

ELETTROPOMPE VERTICALI MULTISTADIO ACCIAIO INOX - VERTICAL MULTISTAGE STAINLESS STEEL PUMPS

APPLICAZIONI

Elettropompe universali per applicazioni civili ed industriali, per impianti di lavaggio ad alta pressione, per l'irrigazione, l'agricoltura, impianti sportivi, per fontane e per movimentazione di liquidi moderatamente aggressivi privi di sostanze solide o abrasive.

LIMITI D'IMPIEGO

- Temperatura liquido fino a 35°C (per un uso domestico secondo EN 60335-2-41)
- Temperatura max. liquido: 110°C (per altri impieghi)
- Temperatura ambiente fino a 40°C

MOTORE

- Monofase 230V-50Hz
- Trifase 230/400V-50Hz
- Motore elettrico ad induzione a 2 poli (n = 2900 min⁻¹)
- Isolamento Classe F
- Protezione IP 55

MATERIALI

- Corpo aspirazione Acciaio Inox AISI 304
- Corpo mandata Acciaio Inox AISI 304
- Girante Acciaio Inox AISI 304
- Camicia pompa Acciaio Inox AISI 304
- Coperchio superiore Acciaio Inox AISI 304
- Coperchio inferiore Acciaio Inox AISI 304
- Albero motore Acciaio Inox AISI 304
- Tenute meccaniche Silicio/Silicio/Viton

OPERATING CONDITIONS

- Liquid temperature up to 35°C (for home use according to EN 60335-2-41)
- Temperature max. liquid: 110°C (for other uses)
- Ambient temperature max to 40°C

MOTOR

- Single-phase 230V-50Hz
- Three-phase 230/400V-50Hz
- Two-pole electric standard motor (n = 2900 min⁻¹)
- Insulation Class F
- Protection IP 55

MATERIALS

- Suction casing Stainless Steel AISI 304
- Delivery casing Stainless Steel AISI 304
- Impeller Stainless Steel AISI 304
- External jacket Stainless Steel AISI 304
- Upper cover Stainless Steel AISI 304
- Lower cover Stainless Steel AISI 304
- Pump shaft Stainless Steel AISI 304
- Mechanical seal Silicon/Silicon/Viton

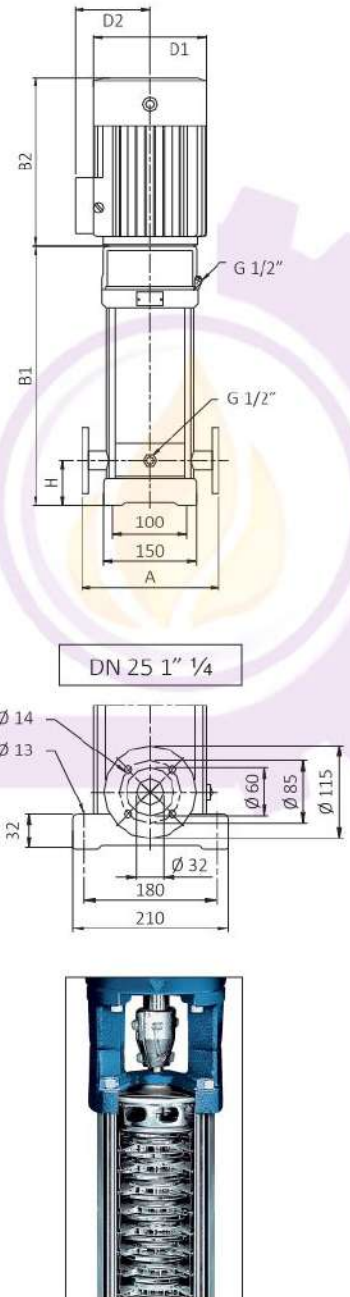
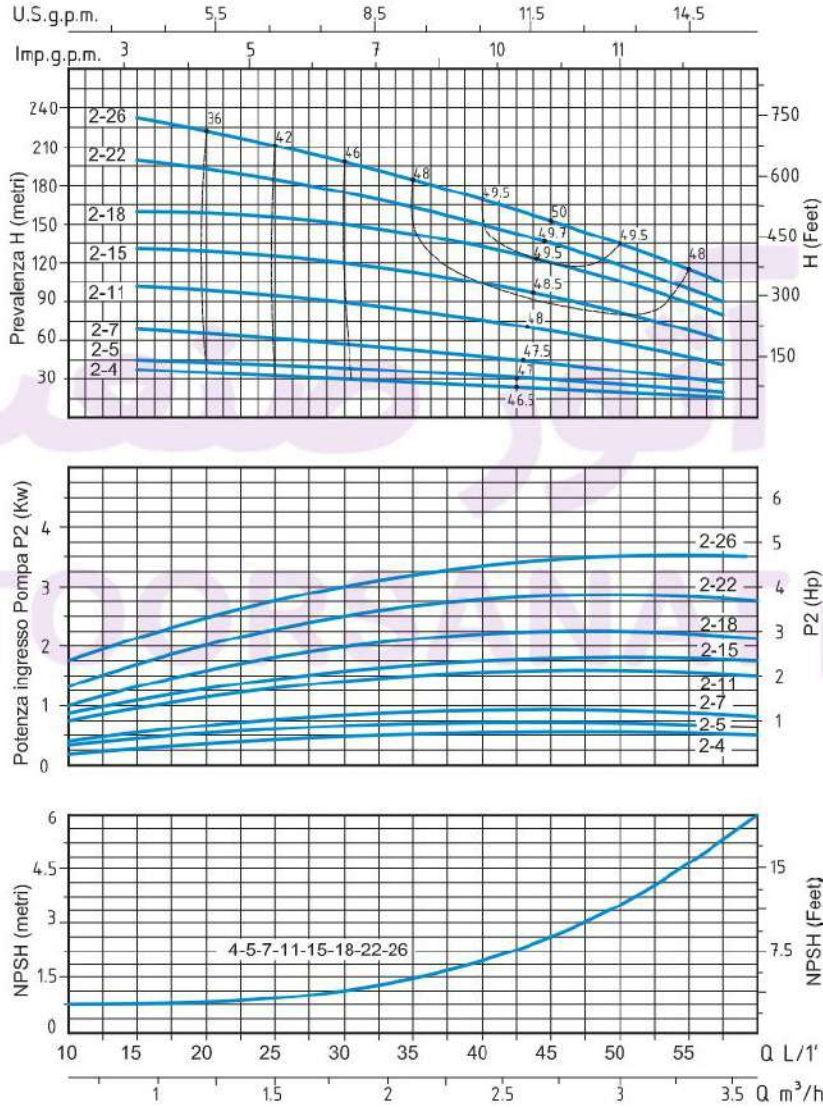
APPLICATION

Universal pumps for domestic or municipal water supply systems, for clean non-explosive liquids without solid or abrasive substances, for agricultural irrigation and sports application, for civil and industrial use, boiler feeding and condensate systems and for high pressure washing plants.



MVS2 - 50 HZ - 1 PHASE / 3 PHASE

TIPO TYPE		POTENZA NOMINALE NOMINAL POWER		AMPERE		Q = PORTATA - CAPACITY											
Monofase Single-phase	Trifase Three-phase	P2		Monofase Single-phase	Trifase Three-phase	m ³ /h	1	1,2	1,5	1,6	2	2,4	2,8	3	3,2	3,5	
		HP	kW			lt/1'	15	20	25	26	33	40	46	50	53	58	
MVS 2-4	MVSt 2-4	0,75	0,55	3,4	1,4	Prevalenza manometrica totale in m.C.A. - Total head in meters w.c.											
MVS 2-5	MVSt 2-5	0,75	0,55	3,4	1,4	36	34	32,5	32	29	26,5	23,5	21,5	20	16		
MVS 2-7	MVSt 2-7	1	0,75	5	1,7	45	43	40,5	40	37	33	30	26	23,5	20		
MVS 2-11	MVSt 2-11	1,5	1,1	6,9	2,5	63	60	57,5	57	52	47	42	38	35	28		
MVS 2-15	MVSt 2-15	2	1,5	9,7	3,5	98	94	89,5	89	80	73	64	58	53	44		
MVS 2-18	MVSt 2-18	3	2,2	13,5	4,7	134	130	124,5	124	114	104	94	86	78	60		
MVS 2-22	MVSt 2-22	3	2,2	13,5	4,7	161	157	150,5	150	140	129	118	104	93	76		
	MVSt 2-26	4	3		6,1	197	191	180,5	180	165	150	135	123	110	90		
						232	224	214,5	214	190	175	158	144	130	110		



TIPO TYPE		DIMENSIONI mm - DIMENSIONS mm							DIMENSIONI DIMENSIONS mm			PESO WEIGHT	
Monofase Single-phase	Trifase Three-phase	A	H	B1	B2	B1 + B2	D1	D2	FLANGIA FLANGE	P	L	H	Kg
MVS 2-4	MVSt 2-4	250	75	294	210	504	148	117	DN 25 1" 1/4	320	765	395	34
MVS 2-5	MVSt 2-5	250	75	312	210	522	148	117	DN 25 1" 1/4	320	765	395	34,1
MVS 2-7	MVSt 2-7	250	75	358	245	603	170	142	DN 25 1" 1/4	320	765	395	38,1
MVS 2-11	MVSt 2-11	250	75	430	245	675	170	142	DN 25 1" 1/4	320	765	395	42,1
MVS 2-15	MVSt 2-15	250	75	512	290	802	190	155	DN 25 1" 1/4	372	965	445	50,9
MVS 2-18	MVSt 2-18	250	75	566	290	856	190	155	DN 25 1" 1/4	372	965	445	55
MVS 2-22	MVSt 2-22	250	75	638	290	928	190	155	DN 25 1" 1/4	365	1115	440	59,4
	MVSt 2-26	250	75	720	315	1035	197	165	DN 25 1" 1/4	365	1115	440	66,1

ELETTROPOMPE VERTICALI MULTISTADIO ACCIAIO INOX - VERTICAL MULTISTAGE STAINLESS STEEL PUMPS

APPLICAZIONI

Elettropompe universali per applicazioni civili ed industriali, per impianti di lavaggio ad alta pressione, per l'irrigazione, l'agricoltura, impianti sportivi, per fontane e per movimentazione di liquidi moderatamente aggressivi privi di sostanze solide o abrasive.

APPLICATION

Universal pumps for domestic or municipal water supply systems, for clean non-explosive liquids without solid or abrasive substances, for agricultural irrigation and sports application, for civil and industrial use, boiler feeding and condensate systems and for high pressure washing plants.

LIMITI D'IMPIEGO

- Temperatura liquido fino a 35°C (per un uso domestico secondo EN 60335-2-41)
- Temperatura max. liquido: 110°C (per altri impieghi)
- Temperatura ambiente fino a 40° C

MOTORE

- Monofase 230V-50Hz
- Trifase 230/400V-50Hz
- Motore elettrico ad induzione a 2 poli (n = 2900 min⁻¹)
- Isolamento Classe F
- Protezione IP 55

MATERIALI

- Corpo aspirazione Acciaio Inox AISI 304
- Corpo mandata Acciaio Inox AISI 304
- Girante Acciaio Inox AISI 304
- Camicia pompa Acciaio Inox AISI 304
- Coperchio superiore Acciaio Inox AISI 304
- Coperchio inferiore Acciaio Inox AISI 304
- Albero motore Acciaio Inox AISI 304
- Tenute meccaniche Silicio/Silicio/Viton

OPERATING CONDITIONS

- Liquid temperature up to 35°C (for home use according to EN 60335-2-41)
- Temperature max. liquid: 110°C (for other uses)
- Ambient temperature max to 40°C

MOTOR

- Single-phase 230V-50Hz
- Three-phase 230/400V-50Hz
- Two-pole electric standard motor (n = 2900 min⁻¹)
- Insulation Class F
- Protection IP 55

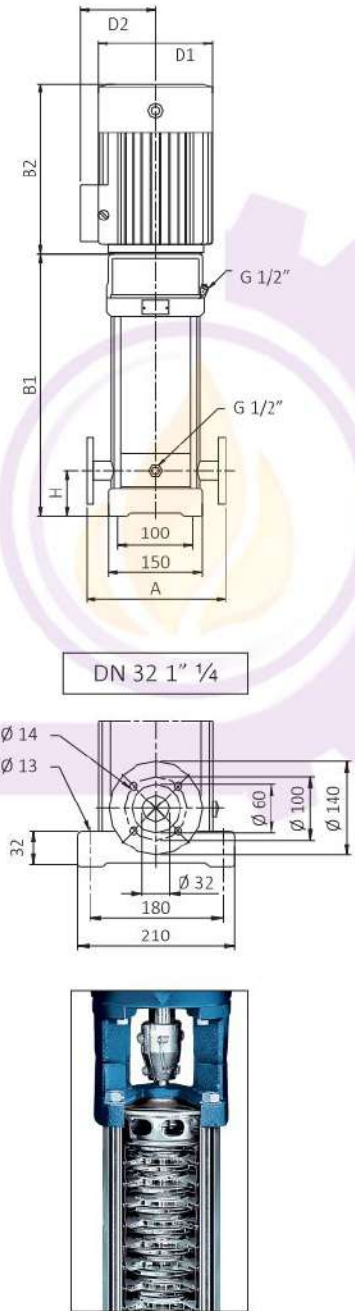
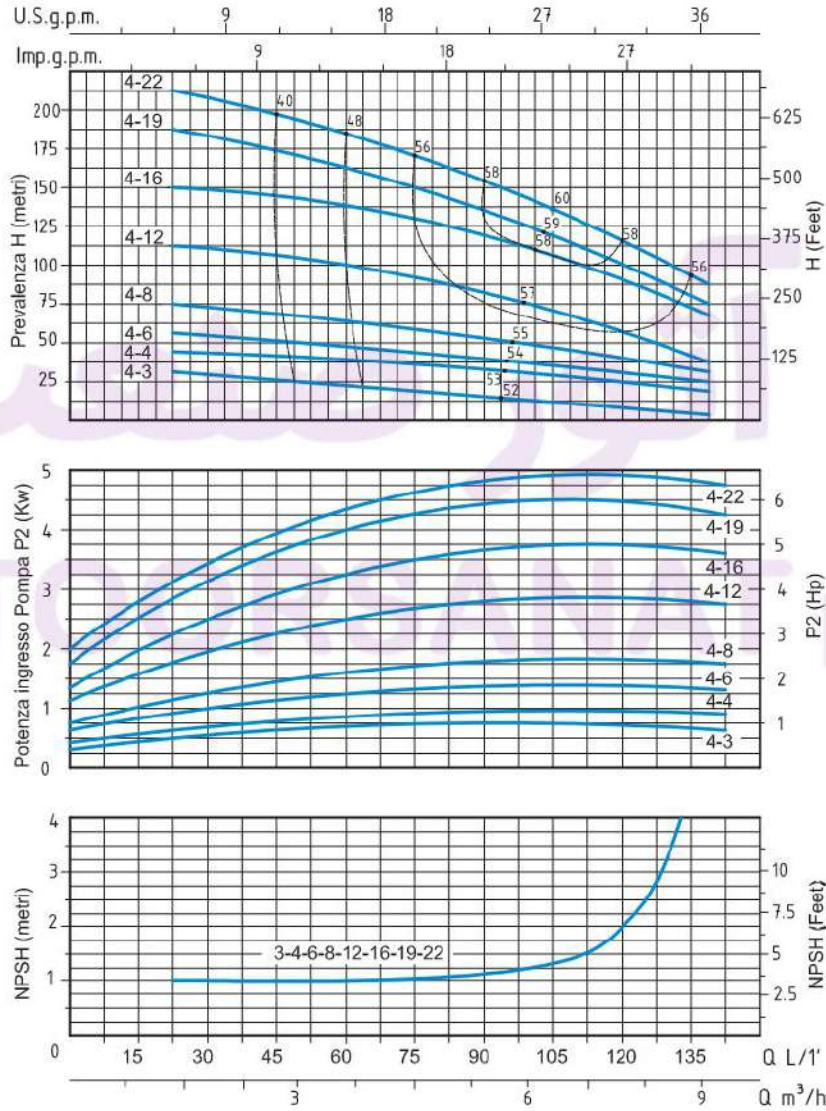
MATERIALS

- Suction casing Stainless Steel AISI 304
- Delivery casing Stainless Steel AISI 304
- Impeller Stainless Steel AISI 304
- External jacket Stainless Steel AISI 304
- Upper cover Stainless Steel AISI 304
- Lower cover Stainless Steel AISI 304
- Pump shaft Stainless Steel AISI 304
- Mechanical seal Silicon/Silicon/Viton



MVS4 - 50 HZ - 1 PHASE / 3 PHASE

TIPO TYPE		POTENZA NOMINALE NOMINAL POWER		AMPERE		Q = PORTATA - CAPACITY										
Monofase Single-phase	Trifase Three-phase	P2		Monofase Single-phase	Trifase Three-phase	m ³ /h	1,5	2	2,4	3	3,5	4	5	6	7	8
		HP	kW			lt/1'	25	33	40	50	58	66	83	100	116	133
MVS 4-3	MVSt 4-3	0,75	0,55	3,4	1,4	H (m)	28	27	26,5	25,5	24,5	23,5	21	18	14	10
MVS 4-4	MVSt 4-4	1	0,75	5	1,7		38	36	35,5	34,5	33,5	32	29	24,5	19	13
MVS 4-6	MVSt 4-6	1,5	1,1	6,9	2,5		56	54,5	53,5	52	50	48	42	36	28,5	20
MVS 4-8	MVSt 4-8	2	1,5	9,7	3,5		74	73	72	70	68	66	60	52	42	27
MVS 4-12	MVSt 4-12	3	2,2	13,5	4,7		114	110	107,5	104	101	96	87	74	59	41
	MVSt 4-16	4	3		6,1		152	149,5	146,5	142	137	131,5	118	101	80	55
	MVSt 4-19	5,5	4		8		183	179	175	168	163	158	143	124	100	67
	MVSt 4-22	5,5	4		8		211	205	200	194	188	181	164	142	116	79



TIPO TYPE		DIMENSIONI mm - DIMENSIONS mm							DIMENSIONI DIMENSIONS mm			PESO WEIGHT	
Monofase Single-phase	Trifase Three-phase	A	H	B1	B2	B1 + B2	D1	D2	FLANGIA FLANGE	P	L	H	Kg
MVS 4-3	MVSt 4-3	250	75	303	210	513	148	148	DN 32 1" 1/4	320	765	395	37,1
MVS 4-4	MVSt 4-4	250	75	340	245	585	170	142	DN 32 1" 1/4	320	765	395	39
MVS 4-6	MVSt 4-6	250	75	394	245	639	170	142	DN 32 1" 1/4	320	765	395	44,1
MVS 4-8	MVSt 4-8	250	75	458	290	748	190	155	DN 32 1" 1/4	372	965	445	52,1
MVS 4-12	MVSt 4-12	250	75	566	290	856	190	155	DN 32 1" 1/4	372	965	445	57,1
	MVSt 4-16	250	75	684	315	999	197	165	DN 32 1" 1/4	365	1115	440	64,1
	MVSt 4-19	250	75	765	335	1100	230	188	DN 32 1" 1/4	417	1215	445	78,5
	MVSt 4-22	250	75	846	335	1181	230	188	DN 32 1" 1/4	417	1215	445	81,8

ELETTROPOMPE VERTICALI MULTISTADIO ACCIAIO INOX - VERTICAL MULTISTAGE STAINLESS STEEL PUMPS

APPLICAZIONI

Elettropompe universali per applicazioni civili ed industriali, per impianti di lavaggio ad alta pressione, per l'irrigazione, l'agricoltura, impianti sportivi, per fontane e per movimentazione di liquidi moderatamente aggressivi privi di sostanze solide o abrasive.

APPLICATION

Universal pumps for domestic or municipal water supply systems, for clean non-explosive liquids without solid or abrasive substances, for agricultural irrigation and sports application, for civil and industrial use, boiler feeding and condensate systems and for high pressure washing plants.

LIMITI D'IMPIEGO

- Temperatura liquido fino a 35°C (per un uso domestico secondo EN 60335-2-41)
- Temperatura max. liquido: 110°C (per altri impieghi)
- Temperatura ambiente fino a 40°C



MOTORE

- Monofase 230V-50Hz
- Trifase 230/400V-50Hz P2 ≤ 7,5 kW
- Trifase 400/690V-50Hz P2 > 7,5 kW
- Motore elettrico ad induzione a 2 poli (n = 2900 min⁻¹)
- Isolamento Classe F
- Protezione IP 55

MATERIALI

- Corpo aspirazione Acciaio Inox AISI 304
- Corpo mandata Acciaio Inox AISI 304
- Girante Acciaio Inox AISI 304
- Camicia pompa Acciaio Inox AISI 304
- Coperchio superiore Acciaio Inox AISI 304
- Coperchio inferiore Acciaio Inox AISI 304
- Albero motore Acciaio Inox AISI 304
- Tenute meccaniche Silicio/Silicio/Viton

OPERATING CONDITIONS

- Liquid temperature up to 35°C (for home use according to EN 60335-2-41)
- Temperature max. liquid: 110°C (for other uses)
- Ambient temperature max to 40°C

MOTOR

- Single-phase 230V-50Hz
- Three-phase 230/400V-50Hz P2 ≤ 7,5 kW
- Three-phase 400/690V-50Hz P2 > 7,5 kW
- Two-pole electric standard motor (n = 2900 min⁻¹)
- Insulation Class F
- Protection IP 55

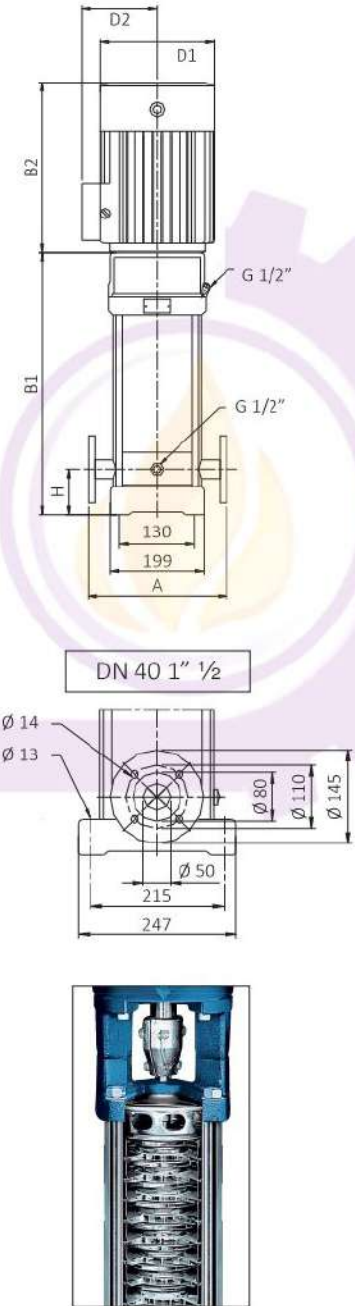
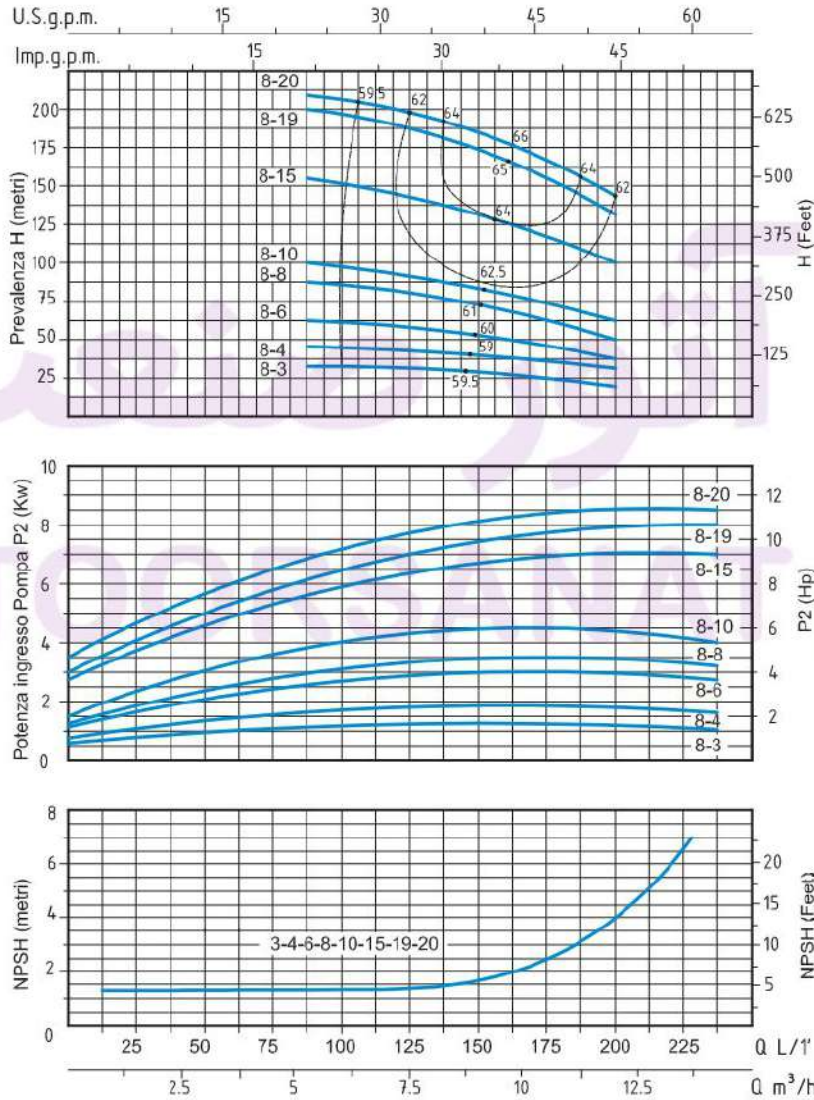
MATERIALS

- Suction casing Stainless Steel AISI 304
- Delivery casing Stainless Steel AISI 304
- Impeller Stainless Steel AISI 304
- External jacket Stainless Steel AISI 304
- Upper cover Stainless Steel AISI 304
- Lower cover Stainless Steel AISI 304
- Pump shaft Stainless Steel AISI 304
- Mechanical seal Silicon/Silicon/Viton



MVS8 - 50 HZ - 1 PHASE / 3 PHASE

TIPO TYPE		POTENZA NOMINALE NOMINAL POWER		AMPERE		Q = PORTATA - CAPACITY										
Monofase Single-phase	Trifase Three-phase	P2		Monofase Single-phase	Trifase Three-phase	m ³ /h	5	6	7	8	9	10	11	12		
		HP	kW			lt/1'	83	100	116	133	150	166	183	200		
MVS 8-3	MVSt 8-3	1,5	1,1	6,9	2,5	Prevalenza manometrica totale in m. C. A. - Total head in meters w.c.										
MVS 8-4	MVSt 8-4	2	1,5	9,7	3,5	30	29	28	26	24	22	20	19			
MVS 8-6	MVSt 8-6	3	2,2	13,5	4,7	H (m)	41	38	37	35	33	31	27	26		
	MVSt 8-8						4	3	6,1	62	58	56	53	49	46	41
MVSt 8-10	5,5	4	8	83	79		76	73	68	64	57	52				
MVSt 8-15	7,5	5,5	10,7	104	100		97	93	87	81	73	65				
MVSt 8-19	10	7,5	14,5	155	148		146	136	127	117	106	99				
MVS 8-20	MVSt 8-20	10	7,5	14,5	197		193	185	175	163	150	132	127			
					208		200	190	180	170	157	145	135			



TIPO TYPE		DIMENSIONI mm - DIMENSIONS mm							DIMENSIONI DIMENSIONS mm			PESO WEIGHT	
Monofase Single-phase	Trifase Three-phase	A	H	B1	B2	B1 + B2	D1	D2	FLANGIA FLANGE	P	L	H	Kg
MVS 8-3	MVS _t 8-3	280	80	377	245	622	170	142	DN 40 1" 1/2	320	765	395	51,8
MVS 8-4	MVS _t 8-4	280	80	417	290	707	190	155	DN 40 1" 1/2	372	965	445	62
MVS 8-6	MVS _t 8-6	280	80	477	290	767	190	155	DN 40 1" 1/2	372	965	445	63
	MVS _t 8-8	280	80	547	315	862	197	165	DN 40 1" 1/2	372	965	445	67,6
	MVS _t 8-10	280	80	607	335	942	230	188	DN 40 1" 1/2	365	1115	440	82,8
	MVS _t 8-15	280	80	807	430	1237	260	208	DN 40 1" 1/2	417	1215	445	104,7
	MVS _t 8-19	280	80	867	430	1297	260	208	DN 40 1" 1/2	515	1515	493	123,1
	MVS _t 8-20	280	80	927	430	1357	260	208	DN 40 1" 1/2	515	1515	493	125,1

ELETTROPOMPE VERTICALI MULTISTADIO ACCIAIO INOX - VERTICAL MULTISTAGE STAINLESS STEEL PUMPS

APPLICAZIONI

Elettropompe universali per applicazioni civili ed industriali, per impianti di lavaggio ad alta pressione, per l'irrigazione, l'agricoltura, impianti sportivi, per fontane e per movimentazione di liquidi moderatamente aggressivi privi di sostanze solide o abrasive.

APPLICATION

Universal pumps for domestic or municipal water supply systems, for clean non-explosive liquids without solid or abrasive substances, for agricultural irrigation and sports application, for civil and industrial use, boiler feeding and condensate systems and for high pressure washing plants.

LIMITI D'IMPIEGO

- Temperatura liquido fino a 35°C (per un uso domestico secondo EN 60335-2-41)
- Temperatura max. liquido: 110°C (per altri impieghi)
- Temperatura ambiente fino a 40° C

MOTORE

- Monofase 230V-50Hz
- Trifase 230/400V-50Hz P2 ≤ 7,5 kW
- Trifase 400/690V-50Hz P2 > 7,5 kW
- Motore elettrico ad induzione a 2 poli (n = 2900 min⁻¹)
- Isolamento Classe F
- Protezione IP 55

MATERIALI

- Corpo aspirazione Acciaio Inox AISI 304
- Corpo mandata Acciaio Inox AISI 304
- Girante Acciaio Inox AISI 304
- Camicia pompa Acciaio Inox AISI 304
- Coperchio superiore Acciaio Inox AISI 304
- Coperchio inferiore Acciaio Inox AISI 304
- Albero motore Acciaio Inox AISI 304
- Tenute meccaniche Silicio/Silicio/Viton

OPERATING CONDITIONS

- Liquid temperature up to 35°C (for home use according to EN 60335-2-41)
- Temperature max. liquid: 110°C (for other uses)
- Ambient temperature max to 40°C

MOTOR

- Single-phase 230V-50Hz
- Three-phase 230/400V-50Hz P2 ≤ 7,5 kW
- Three-phase 400/690V-50Hz P2 > 7,5 kW
- Two-pole electric standard motor (n = 2900 min⁻¹)
- Insulation Class F
- Protection IP 55

MATERIALS

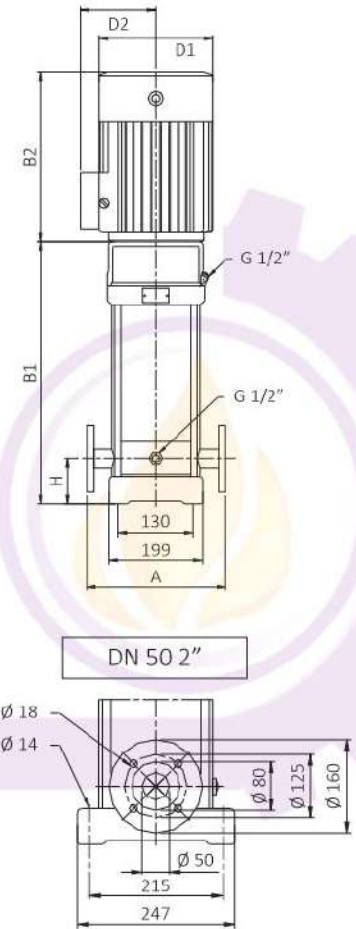
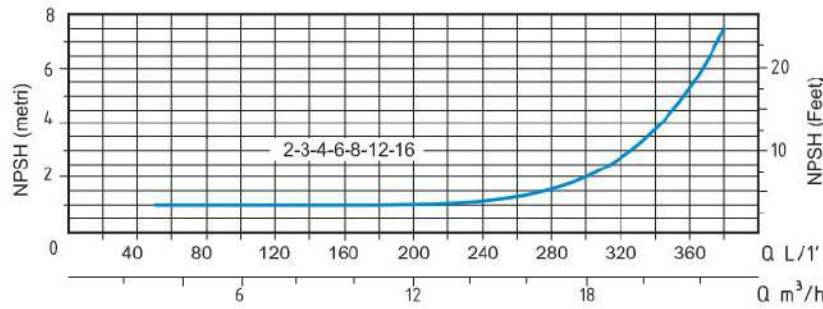
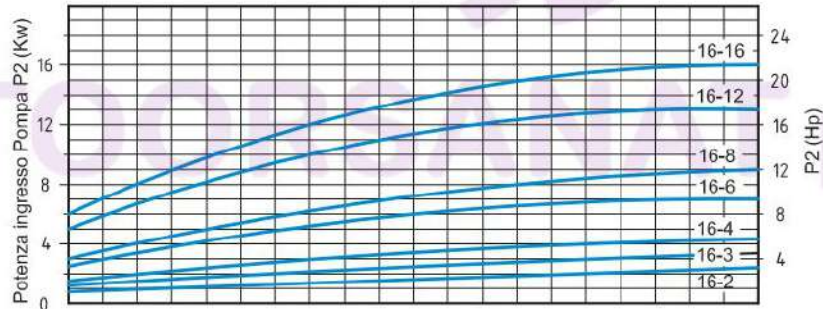
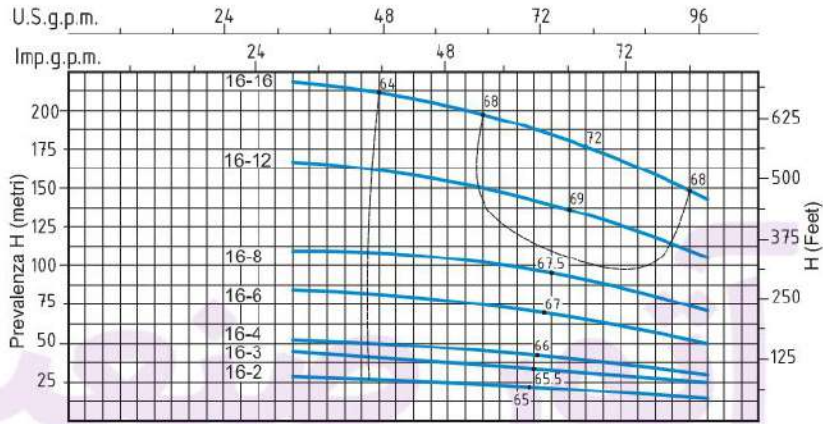
- Suction casing Stainless Steel AISI 304
- Delivery casing Stainless Steel AISI 304
- Impeller Stainless Steel AISI 304
- External jacket Stainless Steel AISI 304
- Upper cover Stainless Steel AISI 304
- Lower cover Stainless Steel AISI 304
- Pump shaft Stainless Steel AISI 304
- Mechanical seal Silicon/Silicon/Viton



MVS16 - 50 HZ - 1 PHASE / 3 PHASE

TIPO TYPE		POTENZA NOMINALE NOMINAL POWER		AMPERE		Q = PORTATA - CAPACITY										
Monofase Single-phase	Trifase Three-phase	P2		Monofase Single-phase	Trifase Three-phase	m ³ /h	8	9	10	11	12	14	16	18	20	22
		HP	KW			lt/1'	133	150	166	183	200	233	266	300	333	366
MVS 16-2	MVSt 16-2	3	2,2	13,5	4,7	Prevalenza manometrica totale in m.C.A. - Total head in meters w.c.										
	MVSt 16-3	4	3		6,1	H (m)	27	26,5	26	25,5	25	24,5	23,5	22	20	16
	MVSt 16-4	5,5	4		8		41	40,5	40	39,5	39	37,5	35,5	33	30	25
	MVSt 16-6	7,5	5,5		10,7		54	53	52	51	50	49	46	43	38	34
	MVSt 16-8	10	7,5		14,5		82	81	80	78	77	73	69	63	57	52
	MVSt 16-12	15	11		19,4		110	109,5	109	108,5	108	104	101	95	85	70
	MVSt 16-16	20	15		26		166	163	161	158	155	149	140	130	118	105
							222	220	218	214	210	202	191	178	162	140

MVS16



TIPO TYPE		DIMENSIONI mm - DIMENSIONS mm							DIMENSIONI DIMENSIONS mm			PESO WEIGHT	
Monofase Single-phase	Trifase Three-phase	A	H	B1	B2	B1 + B2	D1	D2	FLANGIA FLANGE	P	L	H	Kg
MVS 16-2	MVSt 16-2	300	90	397	290	687	190	155	DN 50 2"	365	1115	440	63,5
	MVSt 16-3	300	90	452	315	767	197	165	DN 50 2"	372	965	445	69,5
	MVSt 16-4	300	90	497	335	832	230	188	DN 50 2"	372	965	445	78,2
	MVSt 16-6	300	90	607	430	1037	260	208	DN 50 2"	365	1115	440	99,1
	MVSt 16-8	300	90	697	430	1127	260	208	DN 50 2"	417	1215	445	109,6
	MVSt 16-12	300	90	965	490	1455	330	255	DN 50 2"	515	1515	493	196,5
	MVSt 16-16	300	90	1145	490	1635	330	255	DN 50 2"	515	1715	490	214,5

ELETTROPOMPE VERTICALI MULTISTADIO ACCIAIO INOX - VERTICAL MULTISTAGE STAINLESS STEEL PUMPS

APPLICAZIONI

Elettropompe universali per applicazioni civili ed industriali, per impianti di lavaggio ad alta pressione, per l'irrigazione, l'agricoltura, impianti sportivi, per fontane e per movimentazione di liquidi moderatamente aggressivi privi di sostanze solide o abrasive.

APPLICATION

Universal pumps for domestic or municipal water supply systems, for clean non-explosive liquids without solid or abrasive substances, for agricultural irrigation and sports application, for civil and industrial use, boiler feeding and condensate systems and for high pressure washing plants.

LIMITI D'IMPIEGO

- Temperatura liquido fino a 35°C (per un uso domestico secondo EN 60335-2-41)
- Temperatura max. liquido: 110°C (per altri impieghi)
- Temperatura ambiente fino a 40° C



MOTORE

- Trifase 230/400V-50Hz P2 ≤ 7,5 kW
- Trifase 400/690V-50Hz P2 > 7,5 kW
- Motore elettrico ad induzione a 2 poli (n = 2900 min⁻¹)
- Isolamento Classe F
- Protezione IP 55

MATERIALI

- Corpo aspirazione Acciaio Inox AISI 304
- Corpo mandata Acciaio Inox AISI 304
- Girante Acciaio Inox AISI 304
- Camicia pompa Acciaio Inox AISI 304
- Coperchio superiore Acciaio Inox AISI 304
- Coperchio inferiore Acciaio Inox AISI 304
- Albero motore Acciaio Inox AISI 304
- Tenute meccaniche Silicio/Silicio/Viton

OPERATING CONDITIONS

- Liquid temperature up to 35°C (for home use according to EN 60335-2-41)
- Temperature max. liquid: 110°C (for other uses)
- Ambient temperature max to 40°C

MOTOR

- Three-phase 230/400V-50Hz P2 ≤ 7,5 kW
- Three-phase 400/690V-50Hz P2 > 7,5 kW
- Two-pole electric standard motor (n = 2900 min⁻¹)
- Insulation Class F
- Protection IP 55

MATERIALS

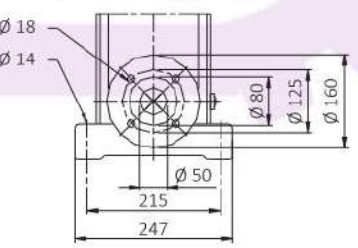
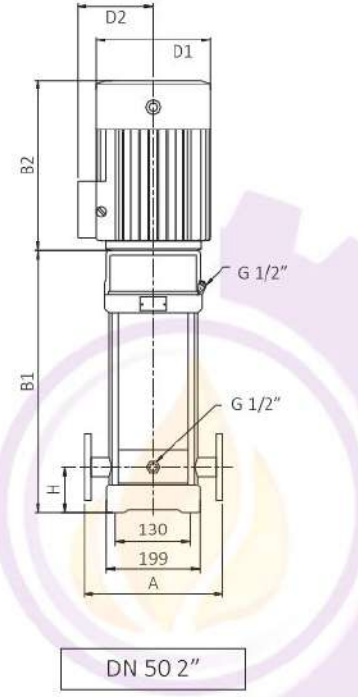
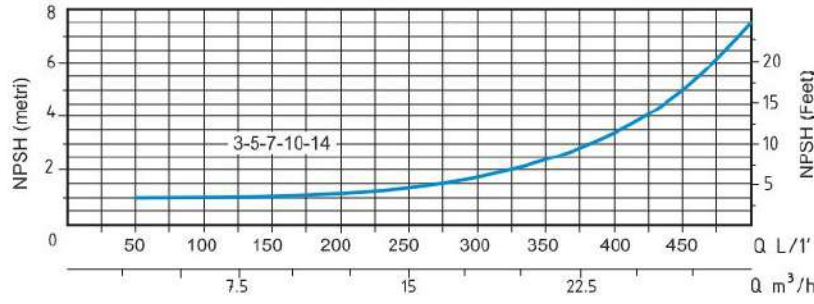
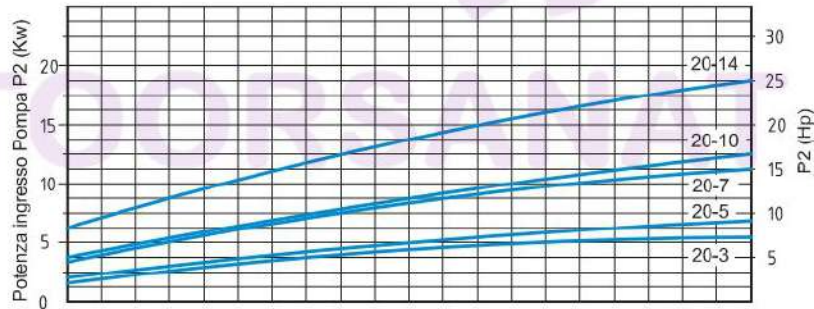
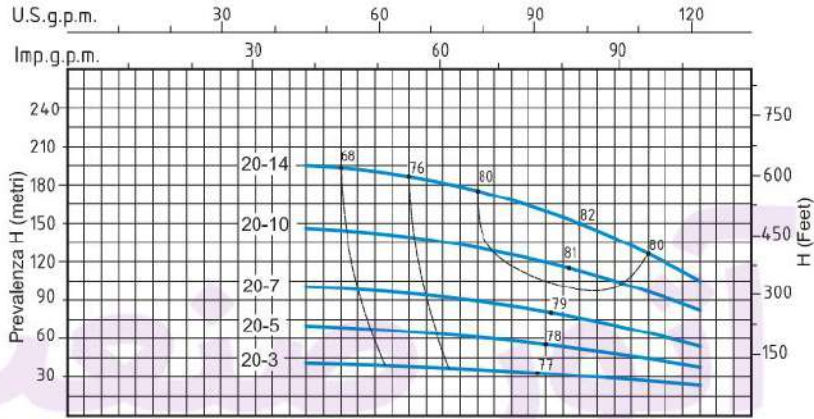
- Suction casing Stainless Steel AISI 304
- Delivery casing Stainless Steel AISI 304
- Impeller Stainless Steel AISI 304
- External jacket Stainless Steel AISI 304
- Upper cover Stainless Steel AISI 304
- Lower cover Stainless Steel AISI 304
- Pump shaft Stainless Steel AISI 304
- Mechanical seal Silicon/Silicon/Viton



MVS 20 - 50 HZ - 3 PHASE

TIPO TYPE	POTENZA NOMINALE NOMINAL POWER		AMPERE	Q = PORTATA- CAPACITY											
	HP	kW		Trifase Three-phase	m ³ /h	10	12	14	18	20	22	24	25	26	28
Trifase Three-phase	P2		Trifase Three-phase	lt/1'	166	200	233	300	333	366	400	416	433	466	
	Prevalenza manometrica totale in m.C.A.- Total head in meters w.c.														
MVSt 20-3	5,5	4	8	H (m)	41	40	39	36,5	34	35	29	28	27	24	
MVSt 20-5	7,5	5,5	10,7		67	66	65,5	63	60	56	53	50	48	40	
MVSt 20-7	10	7,5	14,5		95	94	93,5	87	83	79	73	70	67	58	
MVSt 20-10	15	11	19,4		136	135	134,5	126	120	113	106	102	98	85	
MVSt 20-14	20	15	29		192	191	190,5	178	170	160	149	143	137	119	

MVS20



TIPO TYPE	DIMENSIONI mm - DIMENSIONS mm								DIMENSIONI DIMENSIONS mm	PESO WEIGHT		
	A	H	B1	B2	B1 + B2	D1	D2	FLANGIA FLANGE				
Trifase Three-phase									P	L	H	Kg
MVSt 20-3	300	90	452	335	787	230	188	DN 50 2"	372	965	445	71,1
MVSt 20-5	300	90	562	430	992	260	208	DN 50 2"	365	1115	440	100,4
MVSt 20-7	300	90	652	430	1082	260	208	DN 50 2"	417	1215	445	108,9
MVSt 20-10	300	90	875	490	1365	330	255	DN 50 2"	515	1515	493	157
MVSt 20-14	300	90	1055	490	1545	330	255	DN 50 2"	515	1715	490	208,5