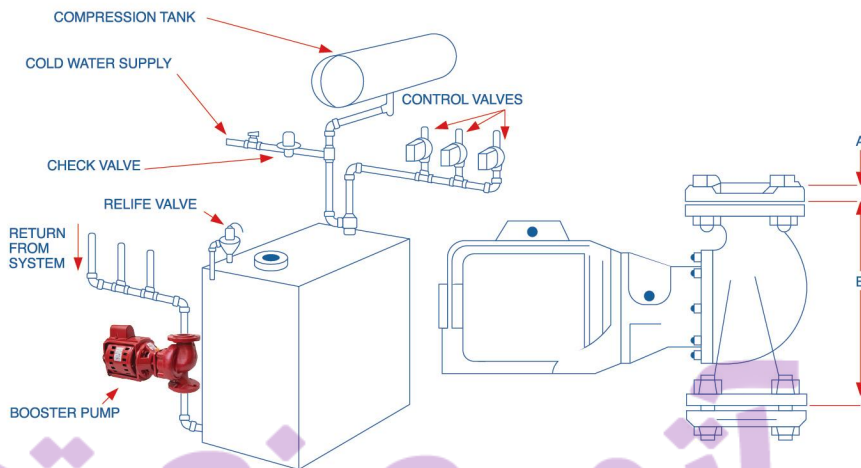


تولیدکننده انواع الکتروپمپ - واسطه پمپ های سیرکولاتور خطی (هیدرونیک)

پمپ های سیرکولاتور ساخت صنایع پمپ ارسر که عموماً جهت به گردش درآوردن آب گرم در تاسیسات و سیستم های حرارت مرکزی مورد استفاده قرار می گیرد، به دلیل طراحی اختصاصی و بهره گیری از مواد و قطعات استاندارد، در به گردش درآوردن آب در سیستم های هیدرونیک و تاسیسات مرکزی ساختمان، بیشترین برد را دارند. همچنین به دلیل امکان نصب افقی (Horizontal) و سهولت در بهره گیری در محل هایی که حجم اندکی نیز دارند، به راحتی مورد استفاده قرار می گیرند.



مشخصات ویژه:

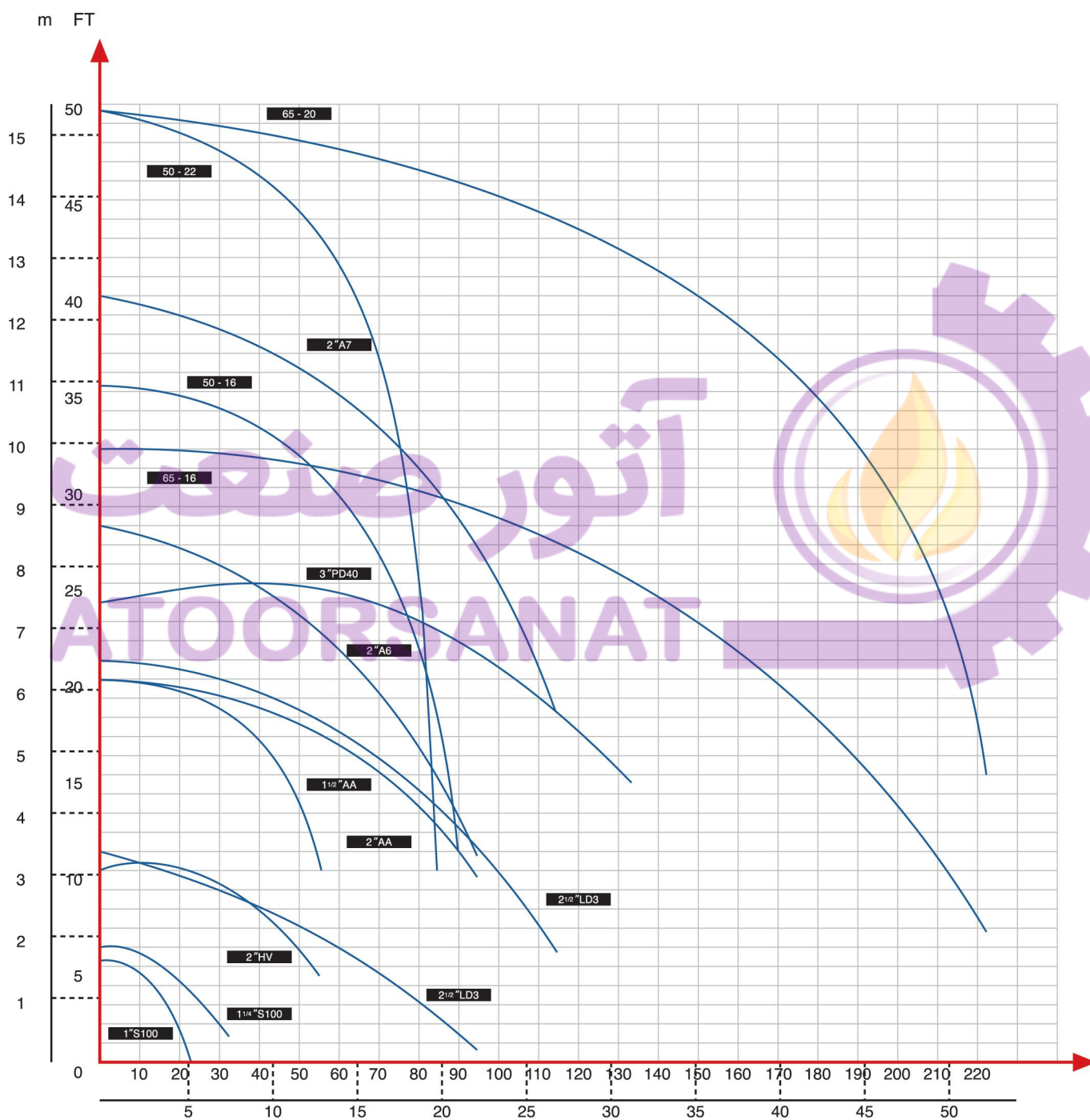
- ۱- حداکثر فشار کاری ۱۲۵ PSI
 - ۲- حداکثر دمای عمل ۱۲۰°C
- کار کرده به طور متناوب برای سیستم های بسته یا استفاده از دما و فشار مناسب سیستم و محل مناسب نصب پمپ
- 1-Maximum Working Pressure 125 PSI
2- Maximum Operating Temperature 120°C

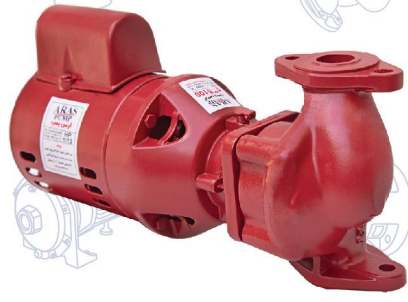
جنس پروانه	ارتفاع محفظه (MM)	برق مصرفی V - HZ	حداکثر هد M	حداکثر دبی M ³ .h	قدرت الکتروموتور H.P	قطر فلنج رانش In	مدل پمپ
اولترامید	164	220 - 1 - 50	1.7	5.7	1/8	1"	1" S100
اولترامید	164	220 - 1 - 50	1.8	9	1/8	1 1/4"	1 1/4" S100
اولترامید	218	220 - 1 - 50	3.2	17.5	1/6	2"	2" HV
اولترامید	296	220 - 1 - 50	6.2	20	1/2	1 1/2"	1 1/2" AA
اولترامید	292	220 - 1 - 50	6.2	31.8	1/2	2"	2" AA
اولترامید	292	220 - 1 - 50	6.3	31.8	3/4	2"	2" AAS
اولترامید	360	220 - 1 - 50	8.2	31.8	1	2"	2" A6
اولترامید	360	380 - 3 - 50	8.2	31.8	1	2"	2" A6
اولترامید	360	220 - 3 - 50	11.6	39.7	1 1/2	2"	2" A7
اولترامید	360	380 - 3 - 50	11.6	39.7	1 1/2	2"	2" A7
اولترامید	261	220 - 1 - 50	3.3	22.7	1/6	2 1/2"	2 1/2" LD
اولترامید	261	220 - 1 - 50	3.4	25	1/6	3"	3" LD
اولترامید	261	220 - 1 - 50	6.3	33	1/3	3"	3" PD 37
اولترامید	261	220 - 1 - 50	6.3	33.4	3/4	3"	3" PD 38
اولترامید	365	220 - 1 - 50	7.3	42	1 1/2	3"	3" PD 40
اولترامید	365	380 - 1 - 50	7.3	42	1 1/2	3"	3" PD 40
اولترامید	425	220 - 1 - 50	10	26.8	1	2"	ETA-50-16
اولترامید	425	380 - 1 - 50	10	26.8	1	2"	ETA-50-16
اولترامید	425	220 - 1 - 50	15.2	27	2	2"	ETA-50-20
اولترامید	425	380 - 1 - 50	15.2	27	2	2"	ETA-50-20
اولترامید	475	220 - 1 - 50	9.7	63.6	1 1/2	3"	ETA-50-16
اولترامید	475	380 - 1 - 50	9.7	63.6	1 1/2	3"	ETA-50-16
اولترامید	475	220 - 1 - 50	15	70.5	3	3"	ETA-50-20
اولترامید	475	380 - 1 - 50	15	70.5	3	3"	ETA-50-20

راهنمای الکتروپمپ های سیرکولاتور (دیاگرام پمپ ها)

یک متر مکعب در ساعت = ۴/۴,۳ گالن در دقیقه

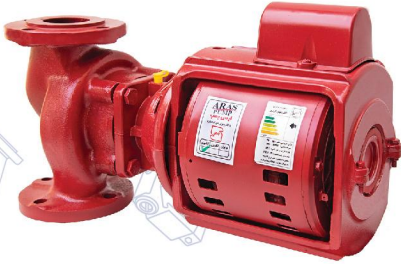
یک متر = ۳/۲۷۹ فوت





1" - 1 1/4" S100

مساحت تقریبی زیرینا ۲۰۰m²



2" HV

مساحت تقریبی زیرینا ۴۰۰m²



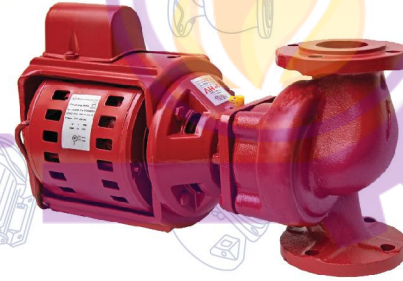
1 1/2" AA

مساحت تقریبی زیرینا ۵۰۰m²



2" AA

مساحت تقریبی زیرینا ۶۰۰m²



2 1/2" - 3" LD3

مساحت تقریبی زیرینا ۵۰۰m²



2" A6

مساحت تقریبی زیرینا ۷۰۰m²



2" A7

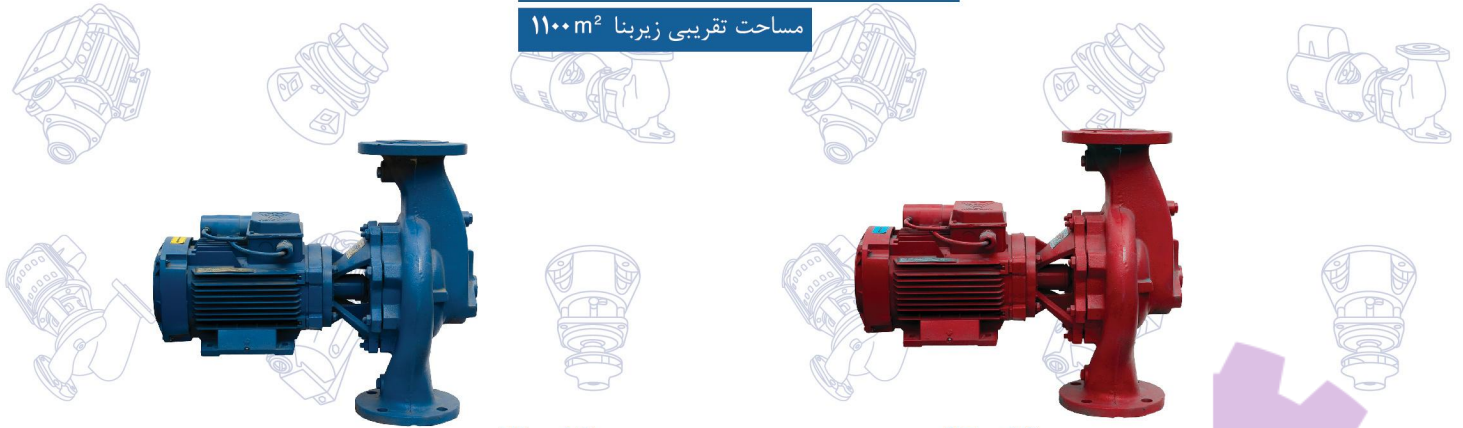
مساحت تقریبی زیرینا ۸۰۰m²





3" PD40T

مساحت تقریبی زیرینا 1100m²



50 - 16
ETA 50 - 20

65 - 16
ETA 65 - 20

مساحت تقریبی زیرینا 1300m²

مساحت تقریبی زیرینا 1500m²

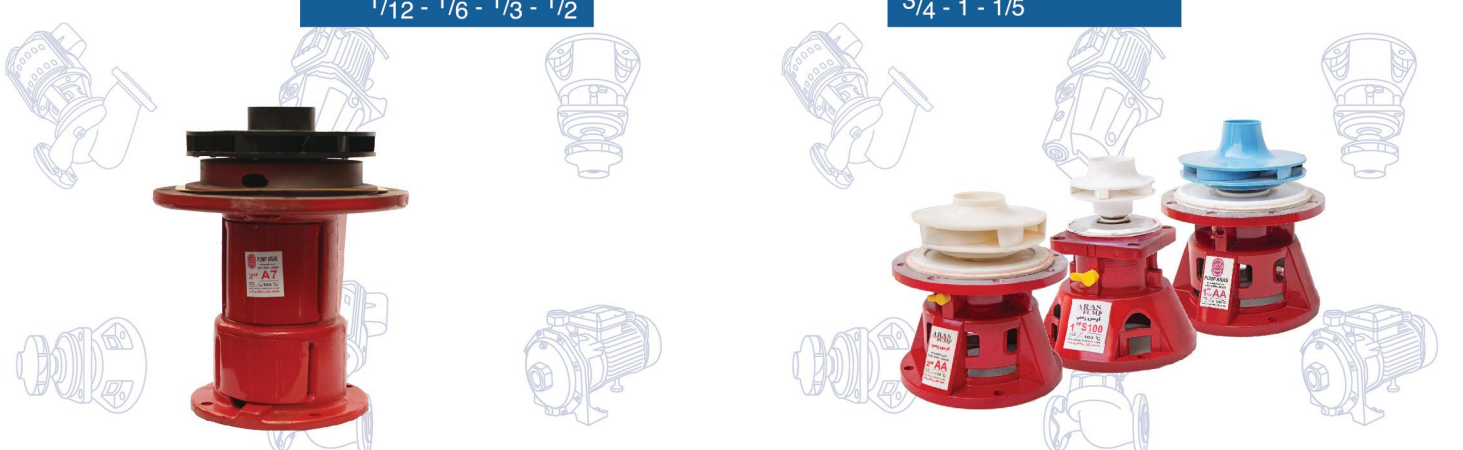


الکتروموتور

الکتروموتور

1/12 - 1/6 - 1/3 - 1/2

3/4 - 1 - 1/5



واسطه ها

واسطه ها S100 - HV - AA

2" A6 - 2" A7 - 3" PD40

1 1/2" AA - 2 1/2" - 3" LD

