

هواکش خانگی فلزی

Plate Mounted Axial Extract Fan, With Metallic Propeller



هواکش خانگی فلزی با پروانه فلزی سری VMA

این هواکش ها با دبی $(95-1100) \text{ m}^3/\text{h}$ دارای ناحیه تخلیه دایره ای شکلی به قطر $(100-300) \text{ mm}$ و برای نصب روی پنجره و یا تخلیه آزاد استفاده می شود. بدنه و پروانه محصول از فلز ساخته شده، به اتصال ارت مجهز بوده و ولتاژ کاری آن $220\text{V}-50\text{Hz}$ است. همچنین موتور مورد استفاده در این محصول کلاس B است. این محصول برای کار در محیط هایی با دمای تا 40°C درجه سانتی گراد مناسب است. هواکش های VMA برای تهویه اتاق ها و آشپزخانه های متوسط و بزرگ طراحی شده اند.

VMA Plate Mounted Axial Extract Fan, With Metallic Propeller

Axial extractors with airflow rate of $(95 \text{ to } 1100) \text{ m}^3/\text{h}$, with circular discharge area of $(100 \text{ to } 300) \text{ mm}$ for installation on window and free delivery. The fan body and impeller are manufactured from steel, with earth connection and single phase $220\text{V}-50\text{Hz}$. The fan is equipped with a class B low consumption motor and is suitable to operate with air temperature up to 40°C . VMA axial extractors are specially designed for ventilation of medium and large size rooms and kitchens.

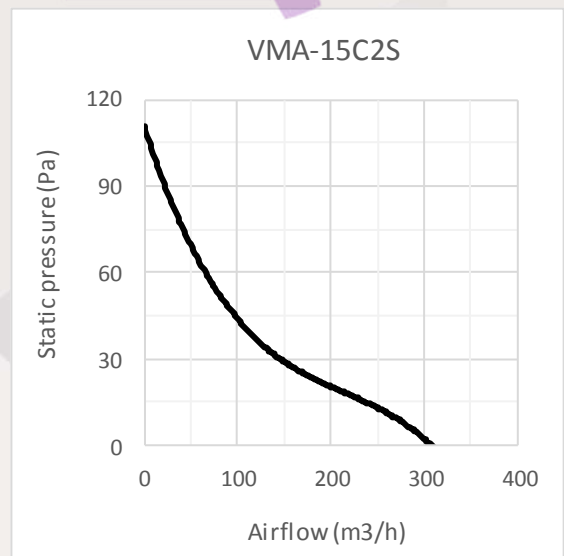
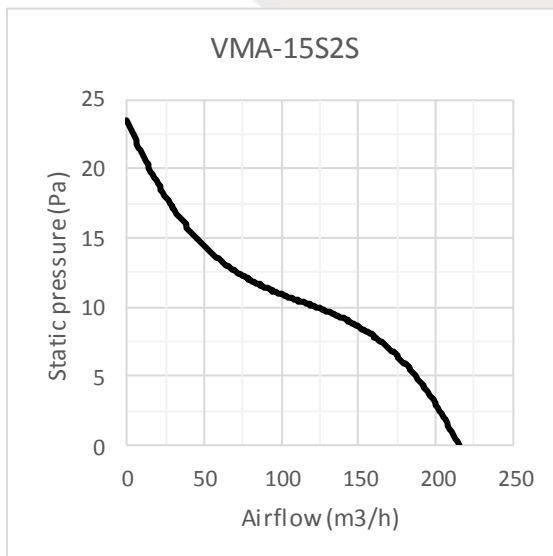
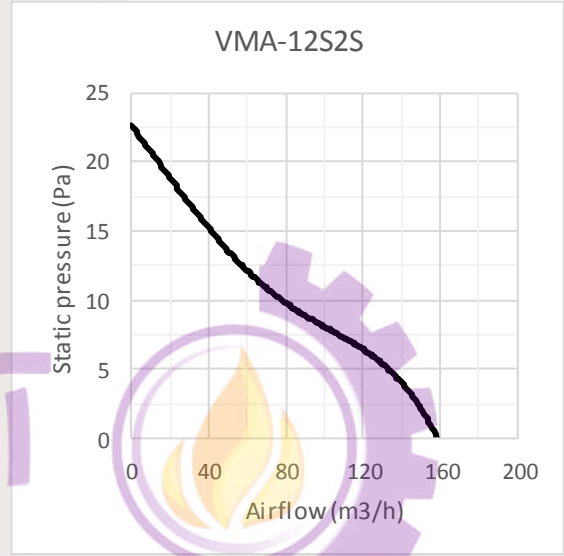
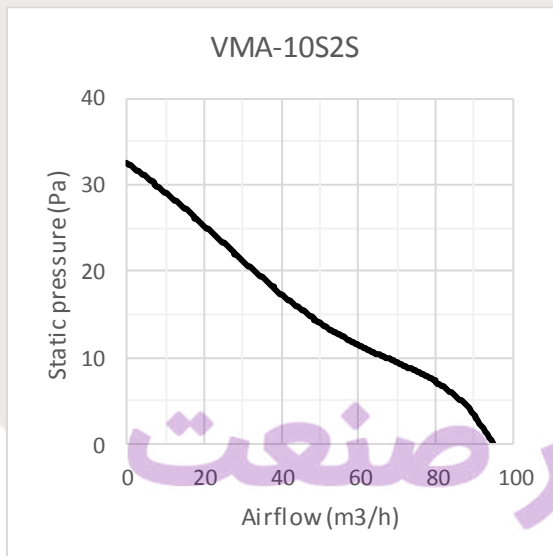


تمامی اعداد ارائه شده مربوط به حالت آزاد (free delivery) کارکرد فن هستند.

NO	Model	Fan Dia. (mm)	Voltage (V)	Current (A)	Power (W)	Speed (rpm)	Air Flow (m ³ /h)	IP	Weight (Kg)	Sound pressure level* (dBA)
1	VMA-10S2S	100	220	0.09	15	2500	95	X4	0.45	38
2	VMA-12S2S	120	220	0.09	16	2000	160	X4	0.5	39
3	VMA-15S2S	150	220	0.1	17	2000	215	X4	0.6	40
4	VMA-15C2S	150	220	0.19	40	2800	310	X4	1.3	47
5	VMA-20C2S	200	220	0.23	50	2600	720	X4	1.5	54

NO	Model	Fan Dia. (mm)	Voltage (V)	Current (A)	Power (W)	Speed (rpm)	Air Flow (m3/h)	IP	Weight (Kg)	Sound pressure level* (dBA)
6	VMA-20C4S	200	220	0.18	38	1350	380	X4	1.5	41
7	VMA-25C2S	250	220	0.25	52	2400	950	X4	1.8	58
8	VMA-25C4S	250	220	0.19	41	1320	660	X4	1.8	45
9	VMA-30C4S	300	220	0.24	52	1250	1100	X4	2	49

*صدای محصول در فاصله ۳ متری اندازه گیری شده است.



فهرست محصولات
Products Index

درباره شرکت
About the company

انتخاب فن
Fan Selection

محصولات مسکونی
Residential Products

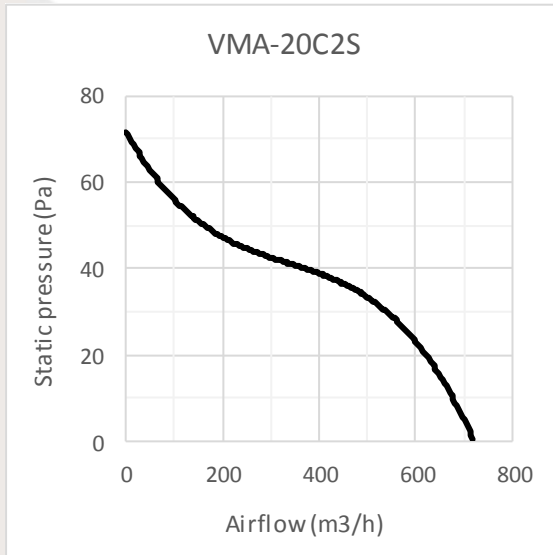
صنایع و OEM فن
Industrial and OEM Fans

فن های سانتریفیوژ
Centrifugal Fans

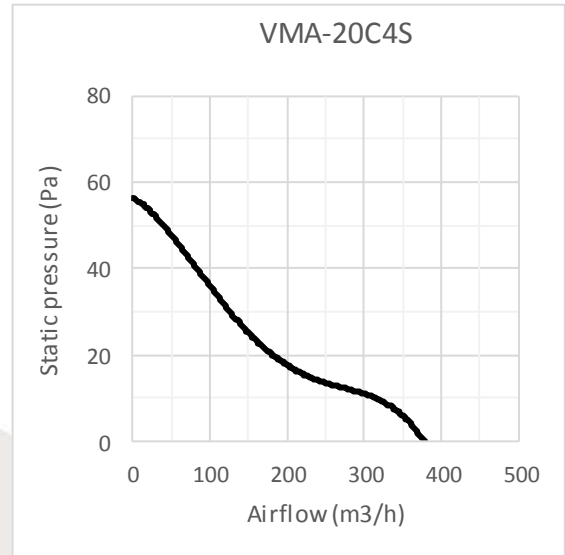
سایر محصولات
Other Products

تهویه با کیفیت
Parking ventilation

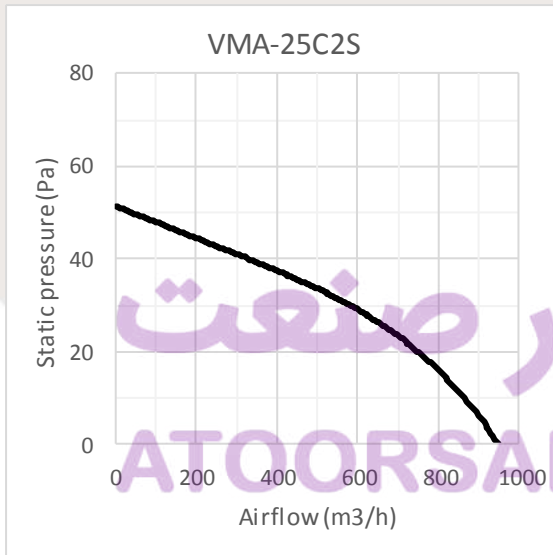




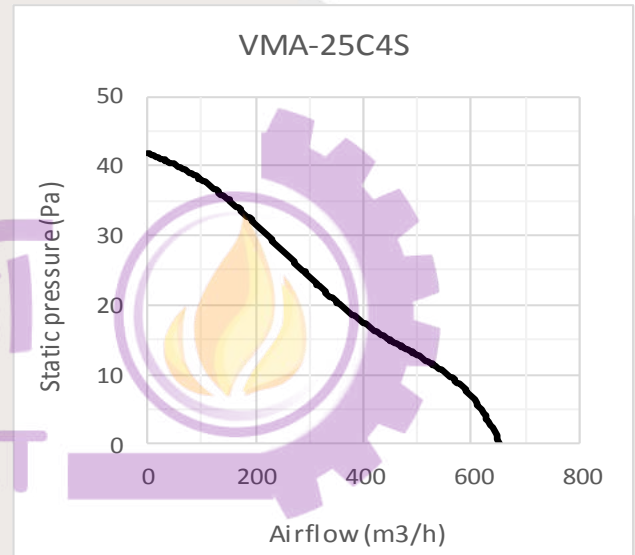
5



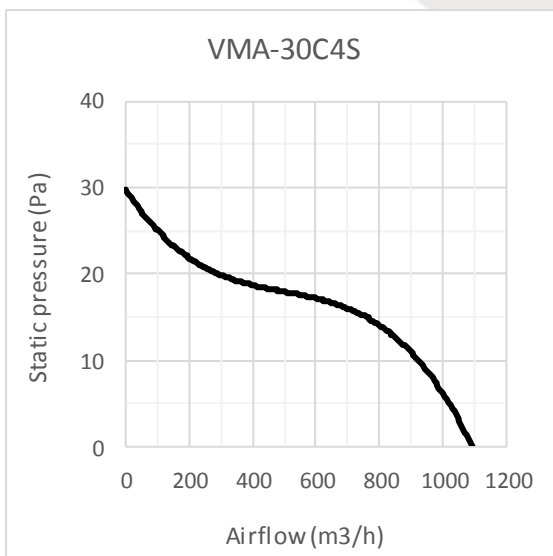
6



7

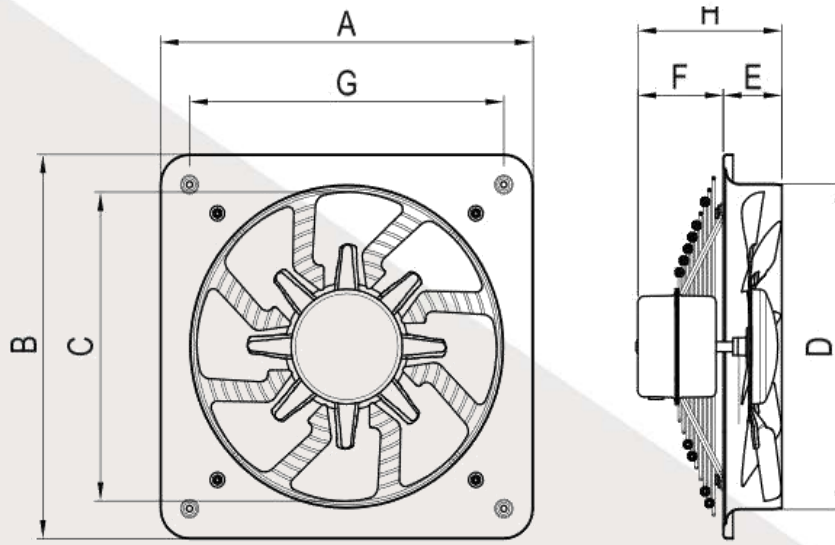


8



9





Model	A	B	C	D	E	F	G
VMA-10	140	140	95	100	25	60	114
VMA-12	170	170	115	120	25	60	145
VMA-15S	200	200	140	150	30	55	160
VMA-15C	200	200	140	150	35	90	160
VMA-20	250	250	195	200	45	80	202
VMA-25	306	306	245	250	50	85	258
VMA-30	350	350	295	300	55	68	300

جدول ابعاد بر حسب میلیمتر ارائه شده است.

ATOORSANAT





هواکش خانگی با دمپر دستی مدل لوکس
Residential Axial Extract Fan,
Lux Model

هواکش خانگی با دمپر و کلید دستی مدل لوکس سری VSL

این هواکش با دبی (220-900) m³/h دارای ناحیه تخلیه مربع شکلی به طول (150-300) mm و برای نصب روی پنجره و یا تخلیه آزاد استفاده می شود. نصب موتور به بدنه پلاستیکی باعث شده تا صدای محصول کاهش یابد. این محصول با استفاده از پلاستیک تزریق شده ساخته شده و به اتصال ارت مجهز است و ولتاژ کاری آن 220V-50Hz است. همچنین موتور مورد استفاده در این محصول کلاس B است و این هواکش مجهز به دمپر دستی است که باز کردن آن باعث روشن شدن فن می شود. این محصول برای کار در محیط هایی با دمای تا ۴۰ درجه سانتی گراد مناسب است. هواکش های VSL برای تهویه اتاق ها و آشپزخانه های متوسط و بزرگ طراحی شده اند.

VSL Residential Axial Extract Fan, Lux model

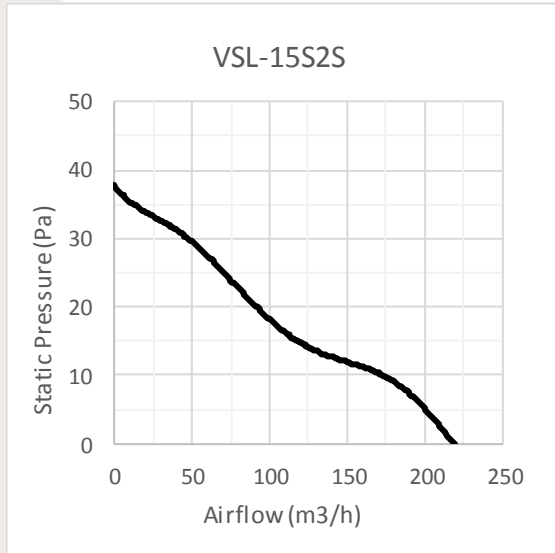
Axial extractor with airflow rate of (220 to 900) m³/h, with square discharge area of (150 to 300) mm for installation on window and free delivery. Motor mounted on the fan plastic body allow offering low noise level. The fan is manufactured from injection molded plastic, with earth connection and single phase 220V-50Hz. The fan is equipped with a class B low consumption motor, and manual damper which its opening leads to energizing the fan. The fans are suitable to operate with air temperature up to 40° C. VSL axial extractors are specially designed for ventilation of medium and large size rooms and kitchens.



تمامی اعداد ارائه شده مربوط به حالت آزاد (free delivery) کارکرد فن هستند.

NO	Model	Fan Dia. (mm)	Voltage (V)	Current (A)	Power (W)	Speed (rpm)	Air Flow (m ³ /h)	IP	Weight (Kg)	Sound pressure level* (dBA)
1	VSL-15S2S	150	220	0.14	25	1950	220	X4	0.85	44
2	VSL-20S2S	200	220	0.19	31	1700	350	X4	1.35	48
3	VSL-20C4S	200	220	0.19	38	1340	450	X4	1.95	41
4	VSL-25C4S	250	220	0.2	43	1320	700	X4	2.1	46
5	VSG-30C4S	300	220	0.25	54	1100	900	X4	2.6	43

*صدای محصول در فاصله ۳ متری اندازه گیری شده است.



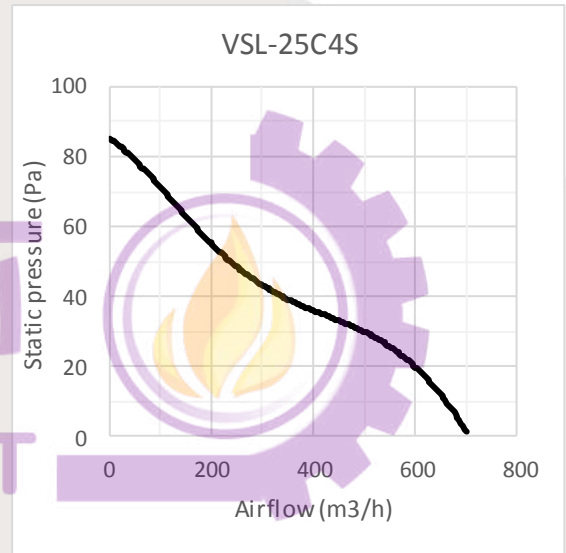
1



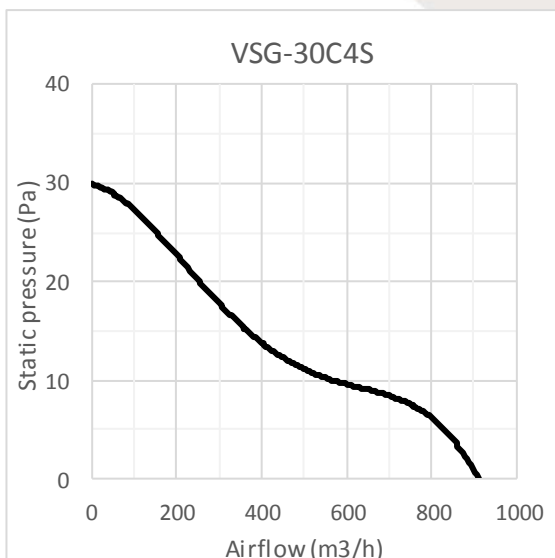
2



3



4



5

فہرست
Products Index

تورہ شرکت
About the company

انتخاب فن
Fan Selection

خانگی
Residential Products

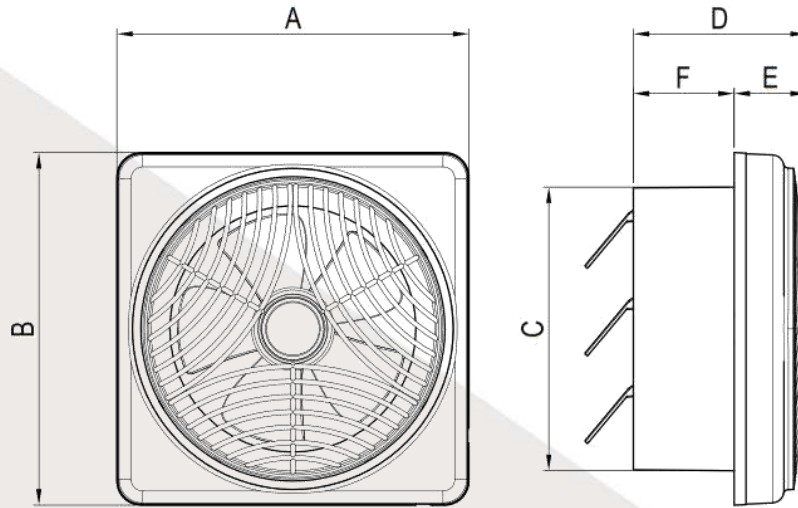
صنعتی و OEM
Industrial and OEM Fans

فن های سانتریفیوژ
Centrifugal Fans

سایر محصولات
Other Products

تعمیرات تهویه
Parking ventilation





Model	A	B	C	D	E	F
VSL-15	225	225	170	139	46	93
VSL-20	297	297	239	146	61	85
VSL-25	352	352	294	169	75	95
VSG-30	396	396	339	140	49	91

جدول ابعاد بر حسب میلیمتر ارائه شده است.

آتور صنعت
ATOORSANAT



هواکش خانگی با دمپر اتوماتیک مدل اتولوکس

Residential Axial Extract Fan, Autolux Model



هواکش خانگی با دمپر اتوماتیک مدل اتولوکس سری VAL

این هواکش با دبی $(300-820) \text{ m}^3/\text{h}$ دارای ناحیه تخلیه مربع شکلی به طول $(150-300) \text{ mm}$ و برای نصب روی پنجره و یا تخلیه آزاد استفاده می شود. نصب موتور به بدنه پلاستیکی باعث شده تا صدای محصول کاهش یابد. این محصول با استفاده از پلاستیک تزریق شده ساخته شده، به اتصال ارت مجهز بوده و ولتاژ کاری آن $220\text{V}-50\text{Hz}$ است. همچنین موتور مورد استفاده در این محصول کلاس B است و این هواکش مجهز به دمپر اتوماتیکی است که با جریان هوا پس از روشن شدن فن باز می شود. این محصول برای کار در محیط هایی با دمای تا 40°C درجه سانتی گراد مناسب است. هواکش های VAL برای تهویه اتاق ها و آشپزخانه های متوسط و بزرگ طراحی شده اند.

VAL Residential Axial Extract Fan, Autolux model

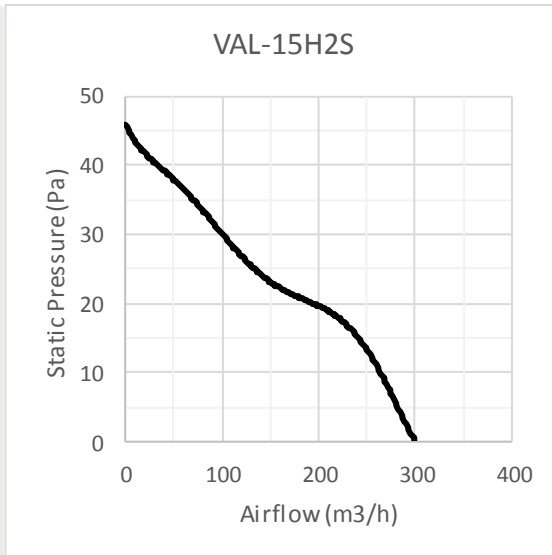
Axial extractor with airflow rate of $(300 \text{ to } 820) \text{ m}^3/\text{h}$, with square discharge area of $(150 \text{ to } 300) \text{ mm}$ for installation on window and free delivery. Motor mounted on the fan plastic body allow offering low noise level. The fan is manufactured from injection molded plastic, with earth connection and single phase $220\text{V}-50\text{Hz}$. The fan is equipped with a class B low consumption motor, and automatic air flow driven damper which opens after energizing the fan. The fans are suitable to operate with air temperature up to 40°C . VAL axial extractors are specially designed for ventilation of medium and large size rooms and kitchens.



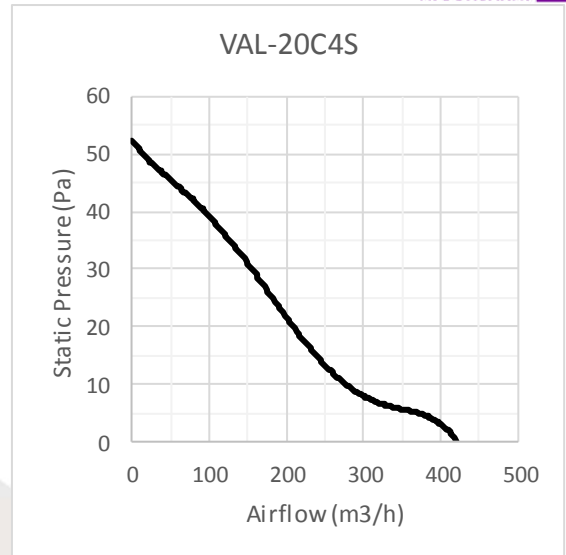
تمامی اعداد ارائه شده مربوط به حالت آزاد (free delivery) کارکرد فن هستند.

NO	Model	Fan Dia. (mm)	Voltage (V)	Current (A)	Power (W)	Speed (rpm)	Air Flow (m3/h)	IP	Weight (Kg)	Sound pressure level* (dBA)
1	VAL-15H2S	150	220	0.3	36	1900	300	X4	1.2	47
2	VAL-20C4S	200	220	0.18	38	1300	420	X4	1.7	42
3	VAL-25C4S	250	220	0.23	50	1200	700	X4	2.1	48
4	VAL-30C4S	300	220	0.25	54	1140	820	X4	2.4	44

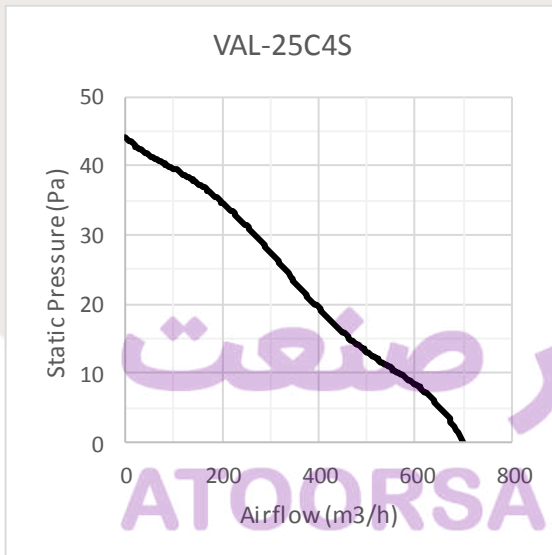
*صدای محصول در فاصله ۳ متری اندازه گیری شده است.



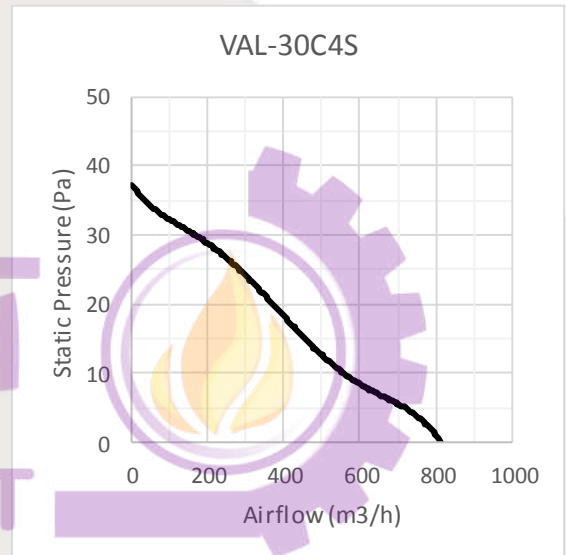
1



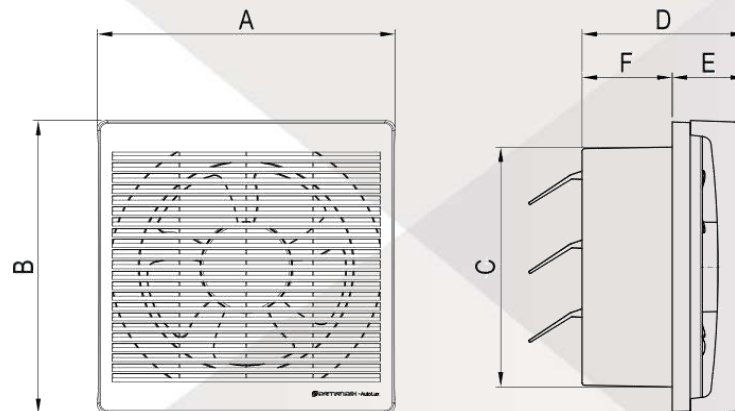
2



3



4



Model	A	B	C	D	E	F
VAL-15	247	247	194	145	59	86
VAL-20	298	298	244	163	73	90
VAL-25	345	345	294	170	73	97
VAL-30	395	395	344	171	74	97

جدول ابعاد بر حسب میلیمتر ارائه شده است.



هواکش خانگی با دمپر برقی مدل هایلوکس Residential Axial Extract Fan, Hilux Model



هواکش خانگی با دمپر برقی مدل هایلوکس سری VDI

این هواکش با دبی (85-300) m³/h برای اتصال به کانال به قطر (100-150) mm و یا تخلیه آزاد استفاده می شود. نصب موتور به بدنه پلاستیکی باعث شده تا صدای محصول کاهش یابد. این محصول با استفاده از پلاستیک تزریق شده ساخته شده، به اتصال ارت مجهز بوده و ولتاژ کاری آن 220V-50Hz است. همچنین موتور مورد استفاده در این محصول کلاس B است و این هواکش مجهز به دمپر اتوماتیک الکتریکی است که پس از روشن کردن فن به آرامی باز می شود. این محصول برای کار در محیط هایی با دمای تا ۴۰ درجه سانتی گراد مناسب است. هواکش های VDI برای تهویه فضاهای کوچک طراحی شده اند.

VDI Residential Axial Extract Fan, Hilux Model

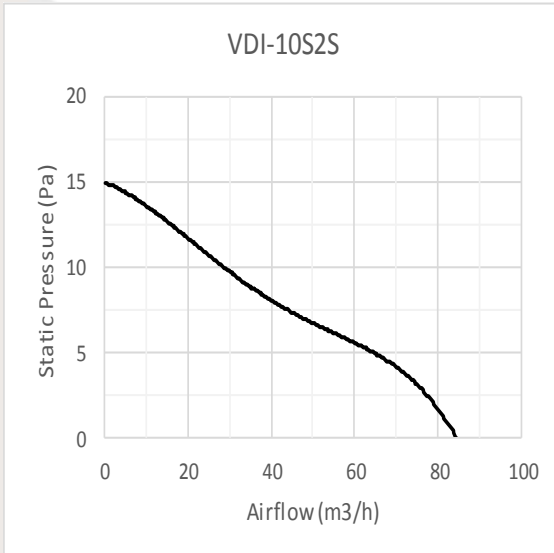
Axial extractor with airflow rate of (85 to 300) m³/h, for connection to (100 to 150) mm diameter circular ducting or free delivery. Motor mounted on the fan plastic body allow offering low noise level. The fan is manufactured from injection molded plastic, with earth connection and single phase 220V-50Hz. The fan is equipped with a class B low consumption motor, and automatic electrically driven damper which is opened smoothly after energizing the fan. The fans are suitable to operate with air temperature up to 40° C. VDI axial extractors are specially designed for ventilation of small size rooms.



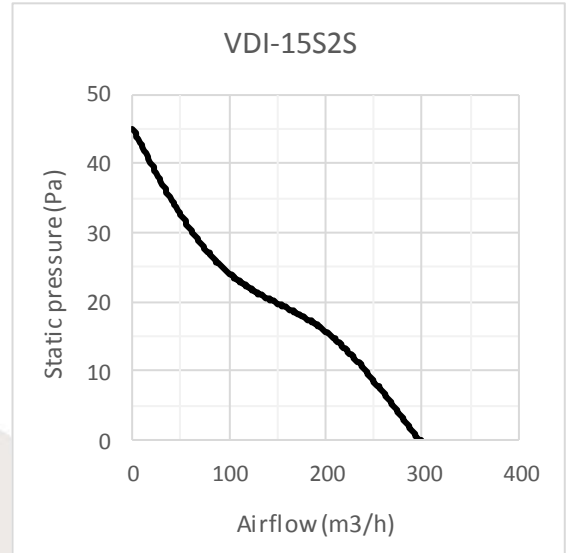
تمامی اعداد ارائه شده مربوط به حالت آزاد (free delivery) کارکرد فن هستند.

NO	Model	Fan Dia. (mm)	Voltage (V)	Current (A)	Power (W)	Speed (rpm)	Air Flow (m ³ /h)	IP	Weight (Kg)	Sound pressure level* (dBA)
1	VDI-10S2S	100	220	0.1	20	2250	85	X4	0.55	39
2	VDI-15S2S	150	220	0.18	30	1950	300	X4	0.95	45

*صدای محصول در فاصله ۳ متری اندازه گیری شده است.

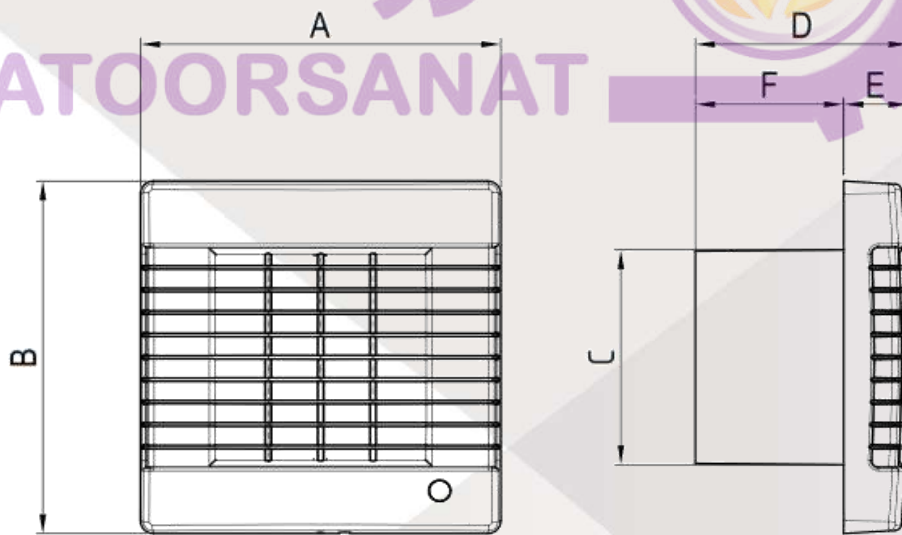


1



2

آتور صنعت
ATOORSANAT



Model	A	B	C	D	E	F
VDI-10	165	165	101	97	30	68
VDI-15	211	211	151	113	31	82

جدول ابعاد بر حسب میلیمتر ارائه شده است.



هواکش خانگی لوله ای مدل توربو Residential Axial Extract Fan, Turbo Model



هواکش خانگی لوله ای مدل توربو سری VPH

این هواکش با دبی (20-360) m³/h برای اتصال به کانال به قطر (80-200) mm و یا تخلیه آزاد استفاده می شود. نصب موتور به بدنه پلاستیکی باعث شده تا صدای محصول کاهش یابد. این محصول با استفاده از پلاستیک تزریق شده ساخته شده، به اتصال ارت مجهز بوده و ولتاژ کاری آن 220V-50Hz است. همچنین موتور مورد استفاده در این محصول کلاس B است. این محصول برای کار در محیط هایی با دمای تا 40 درجه سانتی گراد مناسب است. هواکش های VPH برای تهویه سرویس های بهداشتی و فضاهای کوچک طراحی شده اند.

VPH Residential Axial Extract Fan, Turbo model

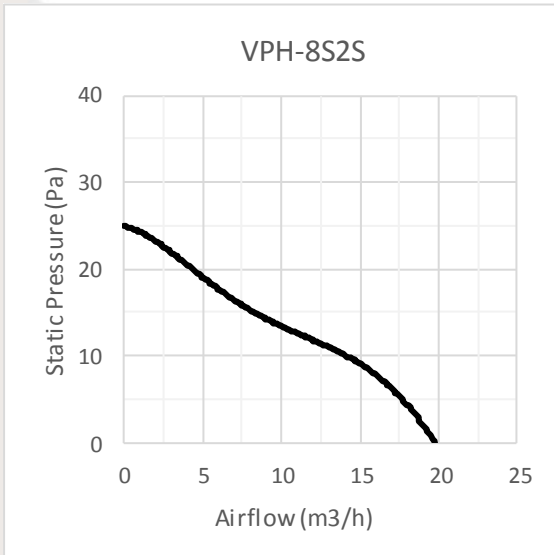
Axial extractor with airflow rate of (20 to 360) m³/h, for connection to (80 to 200) mm diameter circular ducting or free delivery. Motor mounted on the fan plastic body allow offering low noise level. The fan is manufactured from injection molded plastic, with earth connection and single phase 220V-50Hz. The fan is equipped with a class B low consumption motor. The fans are suitable to operate with air temperature up to 40° C. VPH axial extractors are specially designed for ventilation of toilets and small size rooms.



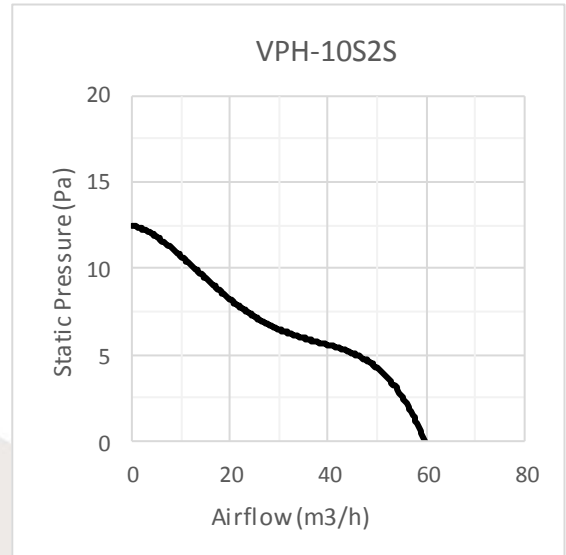
تمامی اعداد ارائه شده مربوط به حالت آزاد (free delivery) کارکرد فن هستند.

NO	Model	Fan Dia. (mm)	Voltage (V)	Current (A)	Power (W)	Speed (rpm)	Air Flow (m ³ /h)	IP	Weight (Kg)	Sound pressure level* (dBA)
1	VPH-8S2S	80	220	0.09	15	2530	20	X4	0.33	37
2	VPH-10S2S	100	220	0.1	16	2350	60	X4	0.45	39
3	VPH-12S2S	120	220	0.1	17	2170	135	X4	0.5	41
4	VPH-15S2S	150	220	0.15	26	1800	175	X4	0.65	46
5	VPL-20S2S	200	220	0.19	32	1750	360	X4	0.9	54

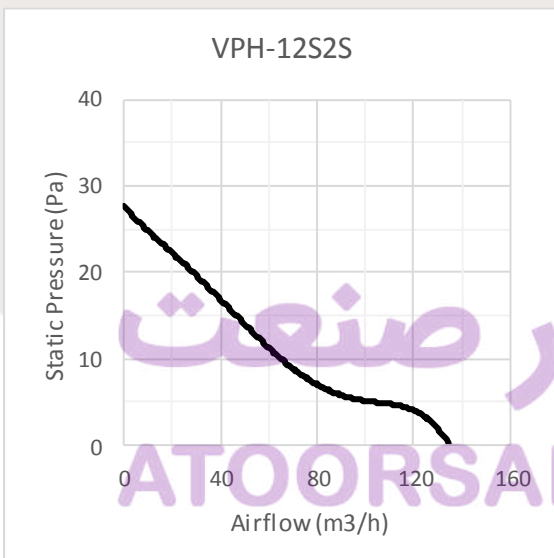
*صدای محصول در فاصله ۳ متری اندازه گیری شده است.



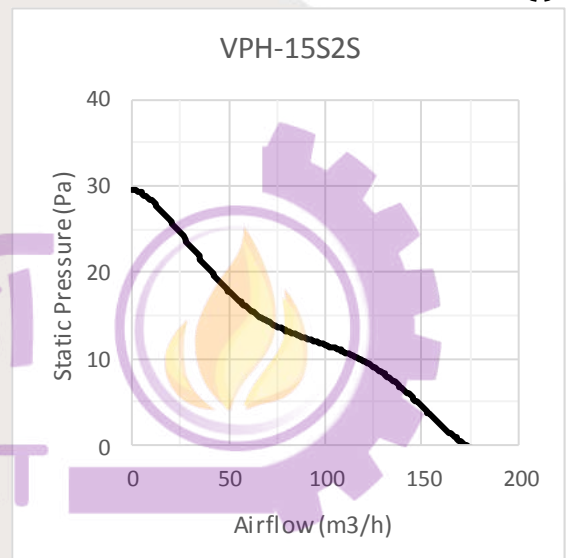
1



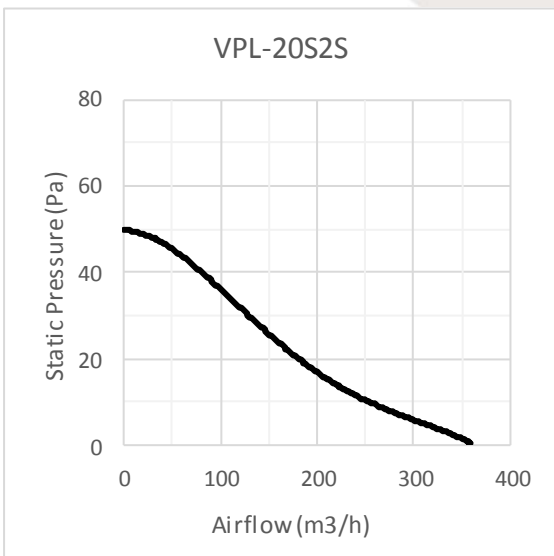
2



3

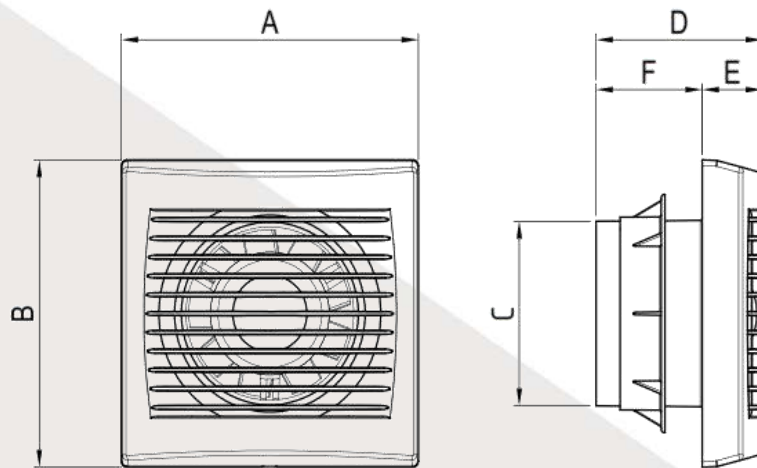


4



5

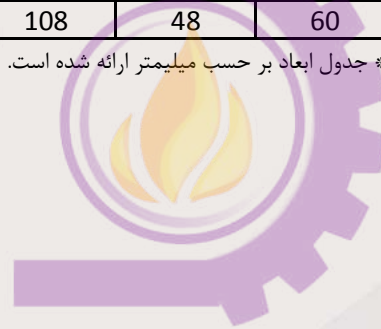




Model	A	B	C	D	E	F
VPH-8	90	90	78	86	29	57
VPH-10	160	160	96	89	32	57
VPH-12	180	180	118	89	32	57
VPH-15	210	210	148	90	33	57
VPL-20	272	272	204	108	48	60

* جدول ابعاد بر حسب میلیمتر ارائه شده است.

آتور صنعت
ATOORSANAT





هواکش خانگی آکسی لاین

VBX Residential Axial Extract Fan, Axi Line model

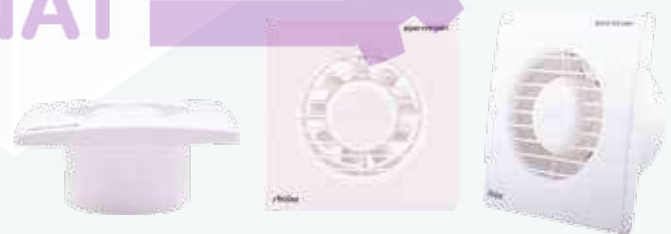
هواکش خانگی آکسی لاین

این هواکش با دبی $(65-240) \text{ m}^3/\text{h}$ برای اتصال به کانال به قطر $(100-200) \text{ mm}$ و یا تخلیه آزاد استفاده می شود. نصب موتور به بدنه پلاستیکی باعث شده تا صدای محصول کاهش یابد. این محصول با استفاده از پلاستیک تزریق شده ساخته شده، به اتصال ارت مجهز بوده و ولتاژ کاری آن $220\text{V}-50\text{Hz}$ است. همچنین موتور مورد استفاده در این محصول کلاس B است. هواکش های VBX برای تهویه سرویس های بهداشتی و فضاهای کوچک طراحی شده اند.

VBX Residential Axial Extract Fan, Axi Line model

Axial extractor with airflow rate of $(65 \text{ to } 240) \text{ m}^3/\text{h}$, for connection to $(100 \text{ to } 200) \text{ mm}$ diameter circular ducting or free delivery. Motor mounted on the fan plastic body allow offering low noise level. The fan is manufactured from injection molded plastic, with earth connection and single phase $220\text{V}-50\text{Hz}$. The fan is equipped with a class B low consumption motor. VBX axial extractors are specially designed for ventilation of toilets and small size rooms.

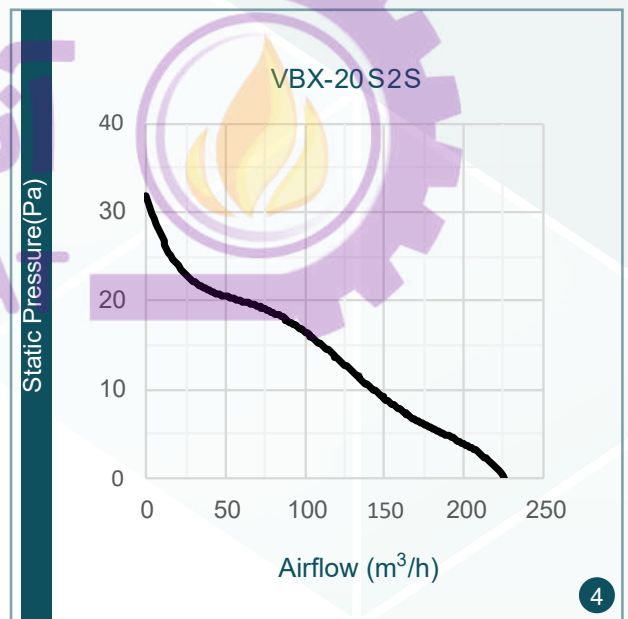
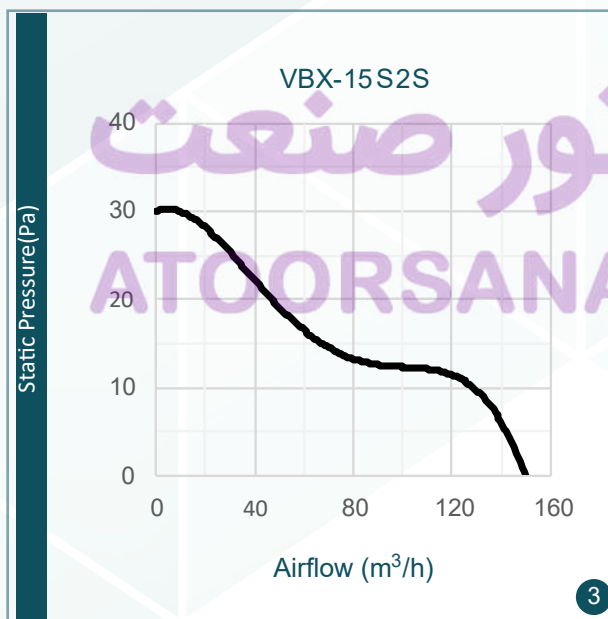
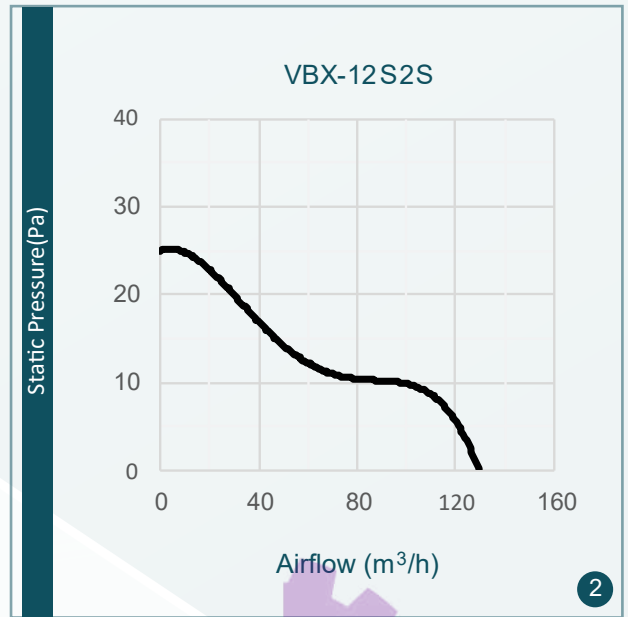
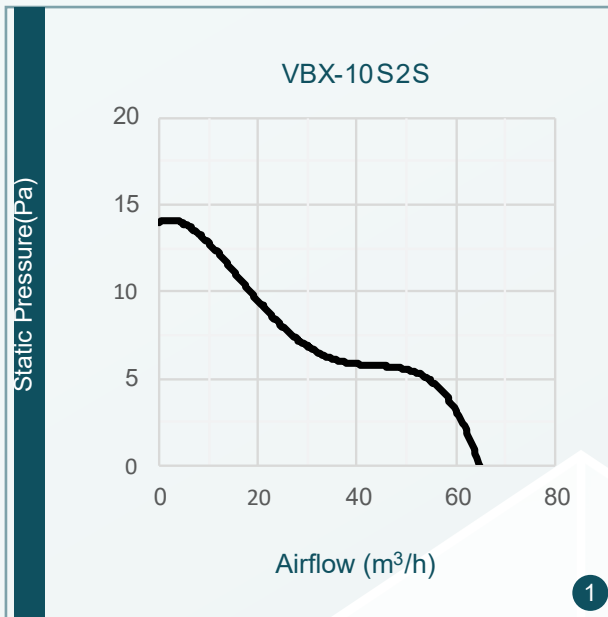
ATOORSANAT

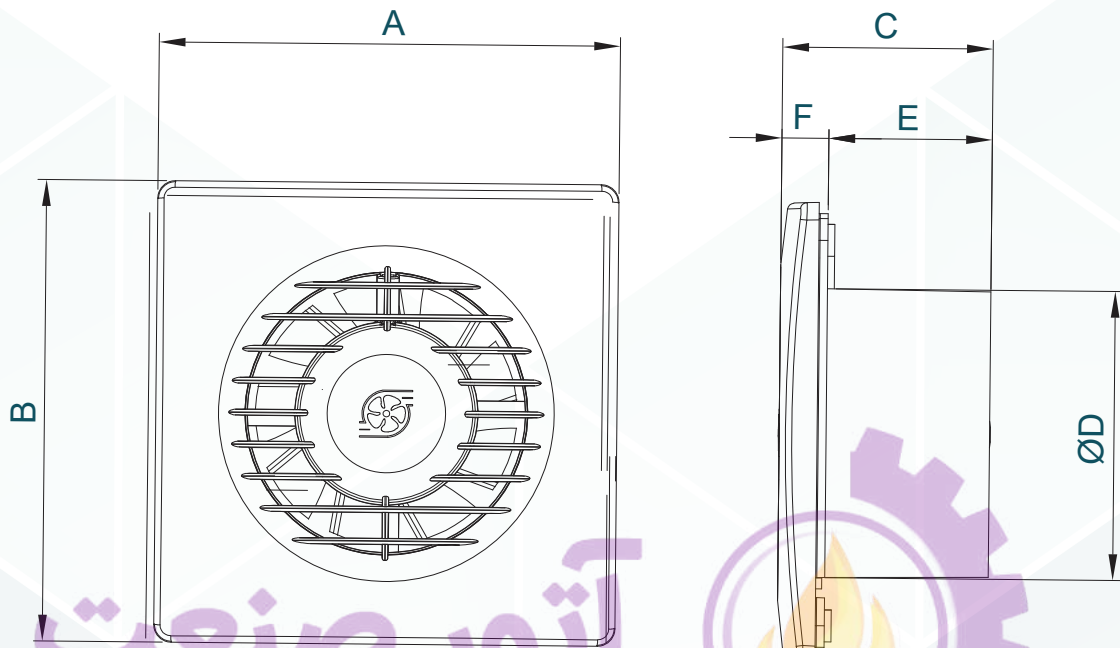


تمامی اعداد ارائه شده مربوط به حالت آزاد (free delivery) کارکرد فن هستند.

NO	Model	Fan Dia. (mm)	Voltage (V)	Current (A)	Power (W)	Speed (rpm)	Air Flow (m ³ /h)	IP	Weight (Kg)	Sound pressure level* (dBA)
1	VBX-10S2S	100	220	0.1	14	2450	65	X4	0.45	38
2	VBX-12S2S	120	220	0.15	23	2250	130	X4	0.55	40
3	VBX-15S2S	150	220	0.13	20	2000	180	X4	0.7	45
4	VBX-20S2S	200	220	0.18	28	1850	240	X4	0.9	53

*صدای محصول در فاصله ۳ متری اندازه گیری شده است.





● VBX Residential Axial Extract Fan, Axi Line model

Model	A	B	C	D	E	F
VBX-10	158	158	73	100	56	16
VBX-12	178	178	73	119	56	16
VBX-15	213	213	83	156	57	16
VBX-20	270	270	92	206	74	18

جدول ابعاد بر حسب میلیمتر ارائه شده است

پنکه رومیزی هاله - سه سرعته
Haleh Table Fan – three speeds



پنکه رومیزی هاله

پنکه های رومیزی هاله به منظور گردش هوا در محیط های مسکونی و اداری و فضا های کوچک طراحی و ساخته شده اند. در سه سایز ۲۰، ۲۵ و ۳۰ ارائه می شوند. طراحی پروانه به گونه ای است که کارکرد پنکه بسیار آرام و بی صدا بوده و شرایط محیطی مناسبی را برای مصرف کننده ایجاد می کند. بدنه پنکه با نمایی زیبا علاوه بر ایجاد حفاظتی ایمن در مقابل پروانه پنکه، باعث توزیع مناسب هوا نیز می شود. این محصول به کلید تنظیم دور مجهز می باشد که قابلیت تنظیم دور پنکه در سه حالت تند، متوسط و کند را داراست. همچنین این محصول مجهز به سیستم خودکار محافظت در برابر حرارت (ترمو گارد) بوده و در صورت افزایش دمای موتور به هر دلیل، به صورت اتوماتیک خاموش می شود که باعث افزایش ایمنی محصول می گردد.

Haleh Table Fan

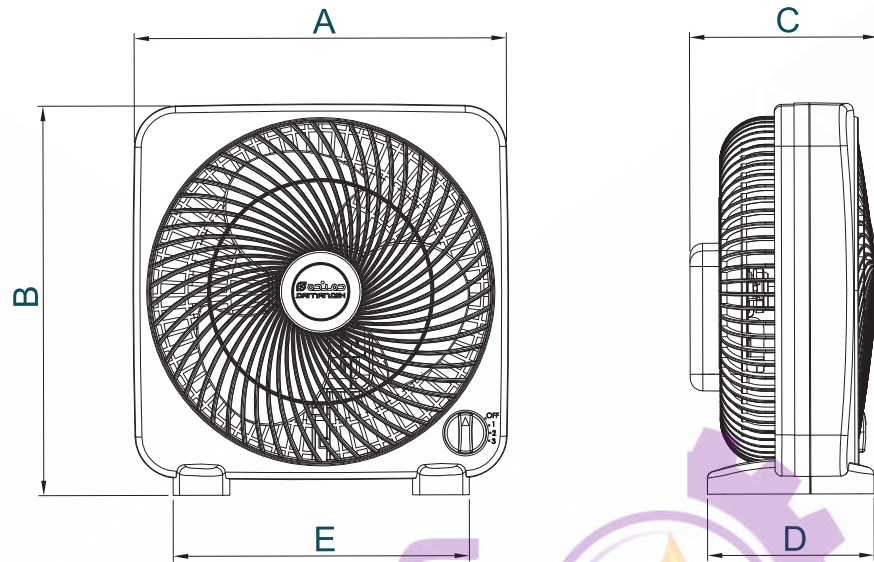
Haleh table fans are designed for circulation of air in rooms and small office area. These table fans are manufactured in three sizes, i.e. 20, 25, and 30. The fan propeller is designed to reduce noise level and help to provide suitable environmental conditions. The beautiful design of fan body also provides uniform airflow. The fan speed can be adjusted with the volume on the fan, moreover, the fan has thermal protection system, which turns the fan off in case of excess temperature rise.



تمامی اعداد ارائه شده برای دور تند می باشند.

NO	Model	Fan Dia. (mm)	Voltage (V)	Current (A)	Power (W)	Speed (rpm)	Air Flow (m ³ /h)	Weight (Kg)	Sound pressure level* (dBA)
1	FTF-20H2S	200	220	0.25	30	2200	350	1.45	52
2	FTF-25H2S	250	220	0.38	45	2250	500	2.4	54
3	FTF-30H2S	300	220	0.6	70	2150	750	3.1	56

*صدای محصول در فاصله معادل ۳ برابر قطر محصول (با حداقل فاصله ۱.۵ م) اندازه گیری شده است.



آتور صنعت

Haleh Table Fan

ATOORSANAT

Model	A	B	C	D	E	F
FTF-20	263	275	133	118	209	210
FTF-25	337	350	149	149	266	260
FTF-30	397	415	173	177	316	320

جدول ابعاد بر حسب میلیمتر ارائه شده است