



ELECTROGEN
الکتروژن





الکتروژن در یک نگاه

شرکت الکتروژن یکی از بزرگترین تولیدکنندگان الکتروموتور در خاورمیانه می باشد که با در اختیار داشتن کادری مجرب و خطوط تولید مجهز اتوماتیک و نیمه اتوماتیک دارای ظرفیت کافی جهت تولید و تامین الکتروموتورهای مختلف و پمپ های آب مورد نیاز صنایع مرتبط و سایر مصرف کنندگان می باشد.

این شرکت در سال ۱۳۶۷ تاسیس و در سال ۱۳۸۰ پس از انتقال به محل جدید کارخانه واقع در اتوبان آزادگان، جاده احمدآباد مستوفی در زمینی به مساحت ۱۵۰۰۰۰ مترمربع با ۱۰۰۰۰۰ مترمربع سالن های تولید به فعالیت خود ادامه می دهد.

خطوط تولید شرکت الکتروژن مجهز به دستگاههای اتوماتیک تولید الکتروموتور بوده و با در اختیار داشتن یکی از واحدهای قالبسازی منحصر به فرد در ایران قادر به ساخت پیچیده ترین و دقیقترین قالب و ابزارهای خط تولید می باشد.

شرکت الکتروژن در سال ۱۹۹۶ و ۲۰۰۹ میلادی موفق به دریافت لیسانس از شرکت Hanning آلمان، Sole و Sisme ایتالیا گردیده و انواع الکتروموتورهای مشعل، ماشین لباسشویی و فنکوئل خود را تحت لیسانس این شرکت ها تولید کرده و علاوه بر توزیع در بازارهای داخلی، بخشی از سهم بازارهای خارجی را نیز در اختیار گرفته است.

شرکت الکتروژن بعنوان اولین تولید کننده الکتروموتورهای High Efficient (راندمان بالا) فصلی نو در فن آوری صنعت الکتروموتورسازی را در کشور گشوده است.

شرکت الکتروژن با استقرار سیستم مدیریت کیفیت با دریافت گواهینامه ISO 9001-2008 موفق گردیده تا کلیه فرایندهای خود را به صورت موثر کنترل و پایش نماید.

لازم به ذکر است کلیه محصولات شرکت الکتروژن دارای نشان استاندارد CE از اتحادیه اروپا می باشند.

کنترل کیفیت

شرکت الکتروژن رضایت مشتری را بعنوان مهمترین رکن موفقیت خود هدف گذاری نموده و آن را برای کلیه فرایندهای سازمان تبیین کرده است. در این میان کنترل کیفیت شرکت الکتروژن بعنوان دیده بان کیفیت، کار نظارت در تمام مراحل از ورود مواد خام و اقلام اولیه، تولید قطعه نیمه ساخته و محصول نهایی را طی ۲۴ ساعت تولید، در دستور کار خود قرار داده و بعنوان نماینده مشتری و همچنین بعنوان بازوی واحد طراحی گام به گام، همراه و پشتیبان فرایند تولید قدم برمی دارد. این فعالیتها در ۳ بخش مستقل و مرتبط به هم شامل کنترل کیفیت اقلام ورودی (آزمایشگاه مواد)، کنترل کیفیت خطوط تولید و کنترل کیفیت محصول نهایی (آزمایشگاه فیزیک) انجام می پذیرد. آزمایشگاه فیزیک الکتروژن با داشتن گواهینامه شماره T/1002 از اداره استاندارد، بعنوان یک بازوی قدرتمند اجرایی در خدمت متولیان کیفیت و ایمنی کشور قرار دارد.

کنترل اطلاعات و تطبیق آن با نیاز مشتری، پردازش و تبدیل مشخصات فنی به آیتم های کنترلی، جمع آوری داده ها و ترسیم نمودارها و نهایتاً تجزیه و تحلیل اولیه نتایج از دیگر وظایف مهم محول شده به این بخش است که در امر بهبود مستمر بطور فزاینده ای مثمر ثمر بوده و نتایج آن در قالب اقدامات اصلاحی و پیشگیرانه باعث رضایتمندی مشتریان می گردد.

همچنین این واحد همگام با واحد خدمات پس از فروش، از مشتریان پشتیبانی فنی بعمل آورده و هر گونه انتقاد و شکایت مشتری را در کمترین زمان ممکن بررسی و مرتفع می نماید و موجب اطمینان خاطر مشتریان از بابت خدمت رسانی به موقع می گردد.

این شرکت در سالهای ۱۳۸۷ و ۱۳۸۸ موفق به کسب عنوان واحد نمونه کیفی گردید و در سال ۱۳۸۹ عنوان مسئول کنترل کیفیت نمونه از اداره کل استاندارد و تحقیقات صنعتی را دریافت نمود. کسب این افتخارات، مهر تاییدی بر اجرای صحیح خط مشی کیفیت بوده که توسط مدیریت عالی سازمان جهت نیل به آن، از پیش هدف گذاری شده است.

چشم انداز استراتژی سازمان برای آینده این واحد، که خود بخش کوچکی از فرایند تضمین کیفیت الکتروژن است، حرکت به سمت کاهش عیوب در حد PPM است که پس از استقرار کامل COQ، PFMEA، SPC به آن پرداخته خواهد شد.

تحقیق و توسعه

اولیه و امکان سنجی های لازم، فرآیند طراحی تا ارائه محصول نهایی بر عهده این معاونت است.

توسعه روز افزون شرکت و تبدیل آن به قلب تپنده الکتروموتورسازی ایران حاصل از نگاه مثبت مدیریت به معاونت تحقیق و توسعه است که سبب شکوفایی و تحقق اهداف از پیش تعیین شده این شرکت شده است. در حال حاضر بیش از ۲۰ نفر در معاونت تحقیق و توسعه شرکت مشغول به کار بوده و اهم فعالیت های این معاونت به شرح زیر است:

- توسعه و بهبود مستمر کیفیت محصولات تولیدی.
- کمک به تبیین استراتژی های شرکت در زمینه توسعه محصولات و اجرای پروژه های تحقیقاتی.
- نظارت بر کلیه مراحل تحقیقاتی و توسعه ای تا حصول نتیجه نهایی.
- تهیه و تنظیم برنامه ریزی زمانی اجرای طرح های تحقیقاتی
- هماهنگی و پیگیری انجام پژوهش های فرآیندی به منظور افزایش توان تکنولوژیک و بهره وری بیشتر.
- اجرا و مستند سازی کارهای مبتنی بر تحقیق و توسعه شامل جستجو و جمع آوری اطلاعات مورد نیاز در زمینه کاری شرکت.
- بررسی و ارزیابی پیشنهادات و نیازهای اعلام شده توسط پروژه ها و همکاری با سایر واحدها جهت ارائه راهکار مطلوب در جهت حل و اجرای آنها.
- بررسی زمینه کاری رقبا و نیازهای مشتریان در زمینه طراحی موتورهای الکتریکی.

امروزه تحقیق و توسعه در جهان جایگاه ویژه ای دارد. به طوری که کشورهای صنعتی سهم قابل توجهی از درآمد و نیروی کار خود را به فعالیت های تحقیق و توسعه اختصاص می دهند. چراکه سهم زیادی از محصولات، فرآیندها و سیستم های جدید و پیشرفته، حاصل از فعالیت های بخش تحقیق و توسعه هستند.

جهانی شدن سبب شده که سازمان های تجاری، از جمله شرکت های کوچک و متوسط، تحقیقات خود را برای یافتن یک استراتژی که برتری پایدار آنها را تضمین نماید، تقویت کنند. واحد تحقیق و توسعه در هر سازمانی با هدف برنامه ریزی برای تثبیت نقاط قوت و تبدیل نقاط ضعف به توانمندی ها تشکیل می شود.

این استراتژی معمولاً نیازمند آن است که سازمان ها در جهت رشد و پویایی اقتصادی، پی در پی محصولات و خدمات متنوعی را ارائه نمایند. به سخن دیگر سازمان ها باید پیوسته نوآور باشند.

گسترش بازارهای رقابتی در جهان تاثیر عمیقی بر اقتصاد کشورهای در حال رشد گذاشته است. لزوم ارائه محصولات و خدمات برتر از سوی شرکت های بزرگ و متوسط تولیدی و خدماتی در این کشورها ضرورت ایجاد واحدهای تحقیق و توسعه را اهمیت بخشیده است.

سرمایه ای که در یک کشور به بخش R&D اختصاص داده می شود، نمایانگر وضعیت صنعت، میزان رقابت صنعتی و میزان پیشرفت آن کشور است. بنابراین شرکت ها با تاسیس واحد R&D به دنبال اهدافی همچون پرداخت کمتر، تولید بیشتر و محصولات کارآمدتر هستند.

با توجه به اهمیت و نقش تحقیق و توسعه در روند گسترش فن آوری تولید، معاونت تحقیق و توسعه در راستای پیشبرد اهداف علمی و با هدف گسترش و انجام فعالیت های مبتنی بر تحقیق و توسعه در ارتباط با فن آوری های مورد استفاده، ابزارها، روش ها و محصولات از نقطه نظر اجرا و کاربرد از سال ۱۳۷۲ در شرکت الکتروژن شروع به فعالیت نمود، که از جمله این فعالیت ها، برنامه ریزی، سازماندهی و اجرای پروژه های تحقیقاتی، آزمایشی و نمونه سازی در راستای طرح های تجاری و استراتژی شرکت الکتروژن است.

یکی از فعالیت های اصلی بخش تحقیق و توسعه انجام فرآیند طراحی برای تولید محصولات جدید مطابق نیاز مشتریان است، که پس از دریافت درخواست مشتری و تشخیص نیازمندی های

فروش و بازاریابی

جلب رضایت مشتریان به عنوان مهم ترین هدف واحد فروش و بازاریابی شرکت الکتروژن می باشد. این امر با بهره گیری از کادر مجرب و کار آزموده و همچنین برخورداری از سیستم های پیشرفته ارتباطی و اطلاع رسانی در راستای تامین نیاز مشتریان، همگام با دیگر واحدهای سازمان صورت پذیرفته است. علاوه بر بازار ایران، هم اکنون حجم زیادی از محصولات این شرکت به طور مستقیم و غیر مستقیم به کشورهای عراق، ترکیه، سوئدان، امارات متحده عربی، تاجیکستان، افغانستان و پاکستان صادر می گردد. کیفیت بالای محصولات الکتروژن سبب افزایش سهم چشم گیر این شرکت در بازارهای منطقه شده است. لذا در این راستا دفاتر خدمات پس از فروش در اربیل، سلیمانیه، بغداد و سوئدان فعال گردیده است.

برخی از استراتژی های اجرایی واحد فروش به شرح ذیل است:

- ارتقا سطح کیفی محصولات از طریق واحد تحقیق و توسعه و توصیه های مشتریان به عنوان مهم ترین شریک تجاری شرکت.
- تحویل به موقع و تطابق با خواسته مشتریان بدون وقفه در خطوط تولید آن کارخانجات.
- گارانتی، خدمات و مشاوره های فنی در اسرع وقت به مشتریان.
- کادر فروش و بازاریابی پاسخگو محور و کار آزموده.
- توسعه کانال های فروش در بازار.
- قیمت های رقابتی حتی با محصولات خارجی.
- برگزاری همایش های فنی و توجیهی برای مشتریان در راستای افزایش بهره وری از محصولات.

خدمات پس از فروش

شرکت الکتروژن به عنوان یکی از بزرگترین تولید کنندگان الکتروموتور در خاورمیانه همواره جلب رضایت مشتریان را به عنوان مهمترین هدف خود مد نظر قرار داده و با بهره گیری از کادر مجرب و کار آزموده و همچنین برخورداری از سیستم های پیشرفته ارتباطی و اطلاع رسانی در راستای تامین نیاز مشتریان قدم بر می دارد.

واحد خدمات پس از فروش شرکت الکتروژن جهت نیل به این اهداف اقدام به ایجاد و عملیاتی نمودن خدمات ذیل به هموطنان عزیز و سایر مصرف کنندگان خارجی نموده است:

- پایه گذاری یکی از بزرگترین طرح های جایگزینی الکتروموتورهای فرسوده و یا پر مصرف با الکتروموتورهای راندمان بالا و کم مصرف در منطقه.
- تضمین ارائه خدمات به کلیه محصولات تولیدی شرکت الکتروژن از طریق شبکه نمایندگی های خدمات پس از فروش.
- تأمین قطعات و لوازم یدکی کلیه محصولات.
- فراهم آوردن سامانه ثبت شکایات در سایت شرکت و رسیدگی فوری به آنها.
- ارسال و دریافت انواع پیام از سامانه پیام کوتاه خدمات پس از فروش شرکت و نیز ثبت دوره گارانتی برای مشتریان از طریق این سامانه.
- ایجاد سامانه پیامگیر ۲۴ ساعته جهت دریافت نقطه نظرات مشتریان در جهت تسریع و تسهیل در امر خدمات رسانی و بهبود کیفیت محصولات.
- توسعه شبکه نمایندگی های خدمات پس از فروش.
- کلیه محصولات شرکت الکتروژن دارای برچسب هولوگرام است.

شهادة - Certificate - 증명서 - 證明書 - Сертификат

Verification of Compliance

No. EC.1282.0F140505.EQV75

Certificate's Holder: Electrogen
No.17, Sarv Ave. W., Kaj Sq., Saadatbad, Tehran, Iran - 14357

Product: Induction Motors
Model(s): Water Pumps

Verification to: Standard: IEC 60034-1
related to: Directive 2006/95/EC (Low Voltage)

Remark: This Verification of Compliance has been issued on a voluntary basis. ECM confirms that a Technical Construction File (TCF) is existent for the above listed products. The TCF satisfactorily covers the essential requirements of the above listed standards related to Directive 2006/95/EC (Low Voltage). Other relevant Directives have to be observed in case they are applicable. This Document is only valid for the equipment and configuration described and in conjunction with the TCF detailed above. Whereas the Manufacturer is responsible of the certification of the product(s) and not exempted to perform all the necessary activities before placing the product(s) on the market. The Manufacturer is also responsible of the internal production control to ensure the product(s) are in compliance with the essential requirements of the above mentioned Directive(s). This certificate can be checked for validity at www.entecerma.org

Date of issue MAY 2014
Certification Chief Manager Tim Mahony
Expiry date MAY 2019
Certification Deputy Manager Yehya Matar

Ente Certificazione Macchine
Suite 6 - 315-314 Upper Street - London N1 2XG - UK
☎ +44 (0) 207 317 0531 ☎ +44 (0) 207 317 0510 ✉ certification@entecerma.org www.entecerma.org

جمهوری اسلامی ایران
Islamic Republic of Iran

مرکز ملی تأیید صلاحیت ایران
NACI
گواهینامه تأیید صلاحیت آزمایشگاه
Laboratory Accreditation Certificate

The National Accreditation Center of Iran (NACI) herewith confirms that:

آزمایشگاه الکترون
Electrogen Laboratory

نشانی: تهران، خیابان آزادی، احمدآباد مستوفی، کوچه آرمدی، پلاک ۳۳
تلفن: ۰۲۱۳۵۶۷۱۴۶۱-۱۹
دورنگار: ۰۲۱۳۵۶۷۱۴۶۲-
سایت اینترنتی: www.Electrogen.co.com

آزمایشگاه استاندارد ایران، هیئت مدیره آتی ای سی ۱۷-۲۵، راهبیت، مشهد است.
صلاحیت انجام خدمات آزمون، کالیبراسیون، مطابق دامنه کارکردی و خدماتی مطابق با دامنه اعتبار گواهینامه است.

Has fulfilled the ISIRI-ISO/IEC 17025. And is competent to carry out Calibration services according to accreditation scope are listed in 1 page of annex.

NACI Registration No : NACI/Lab/473
Initial Accreditation Date and Place: 2014.02.03-Tehran
Renewal Date : -
Expiry Date : 2017.02.02

شماره گواهینامه تأیید صلاحیت: NACI/Lab/473
تاریخ و محل صدور اولیه گواهینامه: ۱۳۹۲/۰۲/۰۳ - تهران
تاریخ صدور مجدد گواهینامه: -
تاریخ خاتمه اعتبار گواهینامه: ۱۳۹۵/۰۲/۰۲

Validity of Accreditation Certificate depends on continuity of compliance with the relevant requirements and obtaining the approval based on the annual surveillance assessment.

حفظ اعتبار در طول دوره متوسط به استمرار تطابق با شرایط مربوطه و اخذ تأییدیه هر از برای های مرتبطی سالانه است.

نیره فیروزحکمت
رئیس شورای تأیید صلاحیت ایران

علیرضا خانی فیروز
رئیس مرکز ملی تأیید صلاحیت ایران

A.R. Khalifirooz
NACI PRESIDENT

Page 1 of 2

CERTIFICATE TUV NORD

Management system as per
DIN EN ISO 9001 : 2008

In accordance with TÜV NORD CERT procedures, it is hereby certified that

ELECTROGEN
Factory: No.22., Shirazi Ave., Azadegan Highway,
Tehran, Iran
Head Office: No.17., W.Sarv Ave., Kaj Sq., Saadatbad,
Tehran, Iran

applies a management system in line with the above standard for the following scope

Design, Manufacturing and After Sales Services of Fractional Electrical Motors

Certificate Registration No. 44 100 138001 Valid until 2016-11-01
Audit Report No. 1825 100 C 13384

Tehran, 2013-11-02

This certification was conducted in accordance with the TÜV NORD CERT auditing and certification procedures and is subject to regular surveillance audits.

TÜV NORD CERT GmbH Langemarkstrasse 20 45141 Essen www.tuev-nord-cert.com

TÜV NORD CERT GmbH is an entity accredited by DAkkS
This certificate has been issued under DAkkS accreditation reg. no. D-2M-12007-01-01 of TÜV NORD CERT

TUV NORD گواهینامه

سیستم مدیریت کیفیت بر
DIN EN ISO 9001 : 2008
مطابق با روش‌های اجرایی TÜV NORD CERT. گواهی می‌شود که

الکترون
کارخانه: تهران، بزرگراه آزادی، خیابان شهید شیرازی، پلاک ۲۲
دفتر مرکزی: تهران، سعادت‌آباد، میدان کاج سابق، خیابان سرو غربی، شماره ۱۷

همراه با سامانه‌های مرتبط مطابق با استاندارد ISO 9001:2008 در زمینه طراحی، تولید و ارائه خدمات پس از فروش انواع موتورهای الکتریکی

شماره ثبت گواهینامه: 44 100 138001
شماره گزارش ممیزی: 1825 100 C 13384

Tehran, 2013-11-02

مورد این گواهینامه مطابق با روش‌های اجرایی ممیزی و صدور گواهینامه TÜV NORD CERT انجام شده است و در صورتی که شرایط تغییرات در محدوده اعتبار گواهینامه رعایت شود.

TÜV NORD CERT GmbH Langemarkstrasse 20 45141 Essen www.tuev-nord-cert.com

شرکت TÜV NORD CERT GmbH توسط نهادهای آلمانی DAkkS اعتباربخشی شده است.
گواهینامه صادر تحت نام آلمانی DAkkS (نهاد اعتباربخشی آلمان) به شماره: D-2M-12007-01-01 برای شرکت TÜV NORD CERT صادر شده است.

ELECTROGEN SPINNING YOUR WORLD

Three Phase Motors (Aluminium Frame)

موتورهای سه فاز فریم آلومینیوم



ELECTROGEN

IEC Three Phase Squirrel-Cage Motors Standard Motors up to Frame Size 160

Technical Data

Aluminium housing. Basic version

IE1	Rated Output kW	Size	Type	Rated Speed rpm	Nominal Efficiency	Power Factor	Rated Current at 400v A	Rated Torque Nm	Starting Torque	Starting Current
									For Direct-on-line starting as multiple of the rated	
									Torque	Current
3000 rpm, 2-poles, 50 Hz, 400V										
0.18	63	34183	2800	63.0	0.82	0.50	0.61	2.8	3.7	
0.25		34253	2770	67.6	0.75	0.72	0.86	3.1	3.5	
0.37	71	35373	2800	70.0	0.80	1.00	1.3	3.0	5.0	
0.55		35553	2800	72.0	0.82	1.50	1.85	3.3	5.4	
0.75	80	37753	2830	78.3	0.80	1.70	2.5	3.1	6.0	
1.1		37113	2850	77.9	0.80	2.60	3.8	3.4	5.7	
1.5	90	39153	2860	79.0	0.85	3.25	5.0	2.4	5.5	
2.2		39223	2880	82.0	0.85	4.55	7.3	2.8	6.3	
3	100L	42035	2830	84.0	0.82	6.50	9.9	2.8	6.8	
4	112M	45045	2860	86.0	0.82	8.40	13.0	2.6	7.2	
5.5	132	48555	2880	86.5	0.87	10.70	18.0	2.0	5.9	
7.5		48755	2890	88.0	0.86	14.50	24.0	2.3	6.9	
11	160	51115	2915	89.5	0.86	21.30	36.0	2.1	6.5	
15		51155	2920	90.0	0.87	27.90	49.0	2.2	6.6	
18.5		51185	2940	91.0	0.87	33.90	60.0	2.4	7.0	
1500 rpm, 4-poles, 50 Hz, 400V										
0.12	63	41123	1350	55.0	0.75	0.42	0.85	1.9	2.8	
0.18		41183	1350	60.0	0.77	0.56	1.3	1.9	3.0	
0.25	71	36253	1380	68.6	0.68	0.78	1.8	1.9	3.8	
0.37		36373	1390	71.8	0.7	1.25	2.6	2.5	3.5	
0.55	80	38553	1410	74.0	0.74	1.50	3.8	2.3	4.9	
0.75		38753	1420	76.2	0.77	1.80	5.1	2.3	5.3	
1.1	90	40113	1410	78.0	0.77	2.60	7.4	2.3	4.9	
1.5		40153	1410	80.0	0.79	3.40	10.0	2.4	5.9	
2.2	100L	43225	1420	82.0	0.82	4.70	15.0	2.5	5.6	
3		43035	1420	83.0	0.82	6.40	20.0	2.7	5.6	
4	112M	46045	1425	83.6	0.83	8.40	27.0	1.9	5.7	
5.5	132	49555	1430	85.7	0.83	11.40	37.0	2.0	4.9	
7.5		49755	1440	86.0	0.83	15.70	50.0	2.3	5.4	
11	160	52115	1460	88.5	0.88	20.80	72.0	2.4	6.2	
15		52155	1460	89.9	0.89	27.20	98.0	2.5	6.2	

* Flange-mounted (B5) and foot-mounted (B3) are available for all type of motors.



IEC Three Phase Squirrel-Cage Motors Standard Motors up to Frame Size 160

Technical Data

Aluminium housing. Basic version

IE1	Rated Output kW	Size	Type	Rated Speed rpm	Nominal Efficiency	Power Factor	Rated Current at 400v A	Rated Torque Nm	Starting Torque	Starting Current
									For Direct-on-line starting as multiple of the rated	
									Torque	Current
1000 rpm, 6-poles, 50 Hz, 400V										
0.09		63	41904	850	45.0	0.66	0.44	1.0	1.8	2.0
0.18		71	36184	850	53.0	0.73	0.67	2.0	2.1	2.3
0.25	36255		860	60.0	0.76	0.79	2.8	2.2	2.7	
0.37		80	38374	920	62.0	0.72	1.20	3.8	1.9	3.1
0.55			38554	910	67.0	0.74	1.60	5.8	2.1	3.4
0.75		90	40754	915	69.0	0.76	2.05	7.8	2.2	3.7
1.1			40115	915	72.0	0.77	2.85	11.0	2.3	3.8
1.5		100L	44155	925	74.0	0.75	3.90	15.0	2.3	4.0
2.2		112M	47225	940	78.0	0.78	5.20	22.0	2.2	4.6
3		132	50035	950	79.0	0.76	7.20	30.0	1.9	4.2
4			50045	950	80.5	0.76	9.40	40.0	2.1	4.5
5.5			50555	950	83.0	0.76	12.60	55.0	2.3	5.0
7.5		160	53755	960	86.0	0.74	17.00	75.0	2.1	4.6
11			53115	960	87.5	0.74	24.50	109.0	2.3	4.8
750 rpm, 8-poles, 50 Hz, 400V										
0.09		71	36905	630	53.0	0.68	0.36	1.4	1.9	2.2
0.12			36125	645	53.0	0.64	0.51	1.8	2.2	2.2
0.18		80	38185	675	51.0	0.68	0.75	2.5	1.7	2.3
0.25			38255	685	55.0	0.64	1.02	3.5	2.0	2.6
0.37		90	40375	675	63.0	0.75	1.14	5.2	1.6	2.9
0.55			40555	675	66.0	0.76	1.58	7.8	1.7	3.0
0.75		100L	44755	680	66.0	0.76	2.15	11.0	1.6	3.0
1.1			44115	680	72.0	0.76	2.90	15.0	1.8	3.3
1.5		112M	47155	705	74.0	0.76	3.85	20.0	1.8	3.7
2.2		132	50227	700	75.0	0.74	5.70	30.0	1.9	3.9
3			50037	700	77.0	0.74	7.60	41.0	2.1	4.1
4		160	53045	715	80.0	0.72	10.00	53.0	2.2	4.5
5.5			53555	710	83.5	0.73	13.00	74.0	2.3	4.7
7.5			53755	715	85.5	0.72	17.60	100.0	2.7	5.3

* Flange-mounted (B5) and foot-mounted (B3) are available for all type of motors.



ELECTROGEN

IEC Three Phase Squirrel-Cage Motors Standard Motors up to Frame Size 160

Technical Data

Aluminium housing. Basic version

IE2	Rated Output kW	Size	Type	Rated Speed rpm	Nominal Efficiency	Power Factor	Rated Current at 400v A	Rated Torque Nm	Starting Torque	Starting Current
									For Direct-on-line starting as multiple of the rated	
									Torque	Current
3000 rpm, 2-poles, 50 Hz, 400V										
0.18	63	34184	2840	70.0	0.78	0.48	0.61	2.5	4.8	
0.25		34254	2830	70.0	0.82	0.63	0.84	2.3	4.9	
0.37	71	35374	2840	74.0	0.77	0.94	1.2	3.1	6.5	
0.55		35554	2835	75.0	0.75	1.42	1.9	3.0	6.3	
0.75	80	37754	2870	80.0	0.84	1.65	2.5	3.5	8.3	
1.1		37114	2860	84.0	0.89	2.15	3.7	3.2	7.0	
1.5	90	39154	2890	85.0	0.87	2.95	5.0	3.5	7.0	
2.2		39224	2890	86.5	0.87	4.25	7.3	3.5	7.0	
3	100L	42034	2890	87.0	0.88	5.70	9.9	3.1	7.0	
4	112M	45044	2905	88.5	0.89	7.40	13.0	2.6	7.0	
5.5	132	48554	2930	89.5	0.90	9.90	18.0	2.4	7.0	
7.5		48754	2930	90.5	0.92	13.00	24.0	2.5	7.0	
11	160	51114	2945	91.0	0.90	19.40	36.0	2.3	7.0	
15		51154	2945	91.5	0.90	26.30	49.0	2.3	7.0	
18.5		51184	2940	92.3	0.92	31.50	60.0	2.3	7.0	
1500 rpm, 4-poles, 50 Hz, 400V										
0.12	63	41124	1395	66.0	0.65	0.41	0.82	2.6	3.5	
0.18		41184	1340	62.0	0.68	0.62	1.3	2.9	3.2	
0.25	71	36254	1410	70.0	0.64	0.81	1.7	3.2	4.3	
0.37		36374	1385	71.0	0.73	1.03	2.6	2.8	4.2	
0.55	80	38554	1410	77.0	0.78	1.32	3.7	2.8	5.6	
0.75		38754	1400	81.0	0.75	1.80	5.1	3.6	5.8	
1.1	90	40114	1440	84.0	0.77	2.45	7.3	2.7	6.4	
1.5		40154	1440	85.0	0.77	3.30	9.9	3.1	6.7	
2.2	100L	43224	1435	86.5	0.82	4.55	15.0	3.1	7.0	
3		43034	1435	87.5	0.81	6.10	20.0	3.5	7.0	
4	112M	46044	1440	88.5	0.81	8.10	27.0	2.8	6.9	
5.5	132	49554	1455	89.5	0.84	10.60	36.0	2.9	7.0	
7.5		49754	1455	90.3	0.84	14.30	49.0	3.0	7.0	
11	160	52114	1460	91.5	0.85	20.50	72.0	2.7	6.9	
15		52154	1460	92.0	0.86	27.50	98.0	2.9	7.0	

* Flange-mounted (B5) and foot-mounted (B3) are available for all type of motors.



IEC Three Phase Squirrel-Cage Motors Standard Motors up to Frame Size 160

Technical Data

Aluminium housing. Basic version

IE2	Rated Output kW	Size	Type	Rated Speed rpm	Nominal Efficiency	Power Factor	Rated Current at 400v A	Rated Torque Nm	Starting Torque	Starting Current
									For Direct-on-line starting as multiple of the rated	
									Torque	Current
1000 rpm, 6-poles, 50 Hz, 400V										
0.75	90	40755	925	75.5	0.72	2.00	7.7	2.5	4.4	
1.1		40116	940	82.0	0.70	2.80	11.0	3.2	5.7	
1.5	100L	44154	950	85.0	0.70	3.65	15.0	3.4	6.2	
2.2	112M	47224	955	84.0	0.70	5.40	22.0	2.7	6.2	
3	132	50034	950	79.0	0.76	7.20	30.0	1.9	4.2	
4		50044	950	84.0	0.81	8.50	40.0	2.5	6.3	
5.5		50554	960	86.0	0.77	12.00	55.0	3.3	7.3	
7.5	160	53754	965	88.0	0.72	17.10	74.0	2.2	5.5	
11		53114	960	88.5	0.78	23.00	109.0	2.9	6.9	

آتور صنعت
ATOORSANAT

* Flange-mounted (B5) and foot-mounted (B3) are available for all type of motors.

ELECTROGEN SPINNING YOUR WORLD

Three Phase Motors (Cast Iron Frame)

موتورهای سه فاز فریم چدن



IEC Three Phase Squirrel-Cage Motors Standard Motors Frame Sizes 160 to 225

Technical Data

Cast iron housing, Basic version

IE1	Rated Output kW	Size	Type	Rated Speed rpm	Nominal Efficiency	Power Factor	Rated Current at 400v A	Rated Torque Nm	Starting Torque	Starting Current
									For Direct-on-line starting as multiple of the rated	
									Torque	Current
3000 rpm, 2-poles, 50 Hz, 400V										
11	160	51117	2940	89.5	0.88	20.00	36.0	2.1	6.5	
15		51157	2940	90.0	0.90	26.50	49.0	2.2	6.6	
18.5		51187	2940	91.0	0.91	32.00	60.0	2.4	7.0	
22	180	56225	2945	91.6	0.86	40.50	71.0	2.5	6.4	
30	200	59305	2950	91.8	0.88	54.00	97.0	2.3	6.5	
37		59375	2955	92.9	0.89	65.00	120.0	2.5	7.2	
45		62455	2960	93.6	0.88	79.00	145.0	2.4	6.7	
1500 rpm, 4-poles, 50 Hz, 400V										
11	160	52117	1460	88.5	0.84	21.50	72.0	2.2	6.2	
15		52157	1460	90.0	0.84	28.50	98.0	2.6	6.5	
18.5	180	57185	1465	90.4	0.84	35.00	120.0	2.4	6.7	
22		57225	1465	91.0	0.84	41.50	143.0	2.5	6.9	
30	200	60305	1465	91.6	0.85	56.00	195.0	2.5	6.7	
37	225	63375	1475	92.2	0.85	68.00	239.0	2.5	6.7	
45		63455	1475	93.1	0.86	81.00	290.0	2.7	7.2	
1000 rpm, 6-poles, 50 Hz, 400V										
7.5	160	53757	960	86.0	0.74	17.00	75.0	2.1	4.6	
11		53117	960	87.5	0.74	24.50	109.0	2.3	4.8	
15	180	58155	965	88.9	0.83	29.50	148.0	2.3	5.3	
18.5	200	61185	975	89.8	0.81	36.50	181.0	2.5	5.6	
22		61225	975	90.3	0.81	43.50	215.0	2.6	5.7	
30	225	64305	978	91.8	0.83	57.00	293.0	2.7	5.6	
750 rpm, 8-poles, 50 Hz, 400V										
4	160	53047	715	80.0	0.72	10.00	53.0	2.2	4.5	
5.5		53557	715	83.5	0.73	13.00	74.0	2.3	4.7	
7.5		53758	715	85.5	0.72	17.60	100.0	2.7	5.3	
11	180	58115	725	87.5	0.73	25.00	145.0	1.7	4.2	
15	200	61155	725	87.7	0.76	32.50	198.0	2.2	4.9	
18.5	225	64185	730	89.4	0.78	38.50	242.0	2.3	5.5	
22		64225	730	89.7	0.79	45.00	288.0	2.3	5.6	



ELECTROGEN

IEC Three Phase Squirrel-Cage Motors Standard Motors Frame Sizes 160 to 225

Technical Data

Cast iron housing. Basic version

IE2	Rated Output kW	Size	Type	Rated Speed rpm	Nominal Efficiency	Power Factor	Rated Current at 400v A	Rated Torque Nm	Starting Torque	Starting Current
									For Direct-on-line starting as multiple of the rated	
									Torque	Current
3000 rpm, 2-poles, 50 Hz, 400V										
11	160	51116	2945	91.0	0.90	19.40	36.0	2.3	7.0	
15		51156	2945	91.5	0.90	26.30	49.0	2.3	7.0	
18.5		51186	2940	92.3	0.92	31.50	60.0	2.3	7.0	
22	180	56224	2955	94.1	0.88	38.50	71.0	2.5	7.2	
30	200	59304	2960	93.5	0.88	53.00	97.0	2.4	7.0	
37		59374	2960	94.1	0.89	64.00	119.0	2.5	7.2	
45		62454	2965	94.9	0.89	77.00	145.0	2.5	7.3	
1500 rpm, 4-poles, 50 Hz, 400V										
11	160	52116	1460	91.5	0.85	20.50	72.0	2.7	6.9	
15		52156	1460	92.0	0.86	27.50	98.0	2.9	7.0	
18.5		180	57184	1470	92.6	0.83	34.50	120.0	2.5	6.4
22	57224		1470	93.2	0.84	40.50	143.0	2.5	6.7	
30	200	60304	1470	93.4	0.85	55.00	195.0	2.6	6.7	
37	225	63374	1480	94.4	0.85	67.00	239.0	2.7	6.8	
45		63454	1480	94.7	0.85	81.00	290.0	2.8	6.9	
1000 rpm, 6-poles, 50 Hz, 400V										
7.5	160	53756	965	88.0	0.72	17.10	74.0	2.2	5.5	
11		53116	960	88.5	0.78	23.00	109.0	2.9	6.9	
15	180	58154	975	90.9	0.81	29.50	147.0	2.4	5.5	
18.5	200	61184	978	91.2	0.81	36.00	181.0	2.4	5.6	
22		61224	978	91.9	0.82	42.00	215.0	2.4	5.6	
30	225	64304	980	93.2	0.83	56.00	292.0	2.8	6.5	
750 rpm, 8-poles, 50 Hz, 400V										
11	180	58114	725	88.7	0.76	23.50	145.0	1.9	4.6	
15	200	61154	725	89.3	0.80	30.50	198.0	2.3	5.3	
18.5	225	64184	730	91.1	0.81	36.00	242.0	2.3	5.6	
22		64224	730	91.6	0.81	43.00	288.0	2.4	5.8	

ELECTROGEN SPINNING YOUR WORLD

General Specification (End Shield)

اطلاعات ابعادی در پوش موتورهای سه فاز



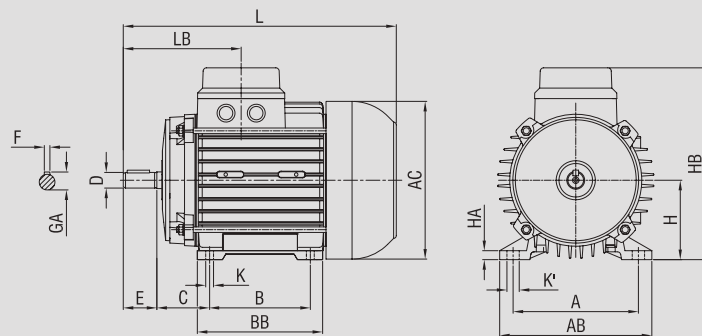
ELECTROGEN

IEC Three Phase Squirrel-Cage Motors
Foot-Mounted Motor, IMB3

Dimensions



Frame Size	Housing		No. of Poles	Dimension drawing according to IEC																							
	Cast Aluminium	Cast Iron		H	B	A	C	K	K'	D	E	F	GA	HA	BB	AB	AC	HB	LB	L							
63	Yes	No	2-8	63	80	100	40	M6	12	11	23	4	12.5	7	101	120	124	155	91.5	208							
71				90	112	47	11	14	30	5	16	8	112	136	141	171.5	105	244									
80				100	124.5	50	M8	15.5	19	40	6	21.5	12	125	150	159	193	118	273								
90S																				90	140	56	18	24	50	8	26.9
90L				125	148	331																					
100				100	140	160	63	M10	21	28	60	8	30.9	12.5	174.5	194	194.5	235	152.5	403							
112																					14	183	226.5	219.5	259	161	416
132																											
160				Yes	Yes	160	254	254	108	M12	23	42	12	45.1	23	302	318	156.5	393	264	615						
180				No	Yes		180	239-277	279	121	19	48										110	14	51.5	19	325	344
200	200	305	318			133	26	55	16	58.8	27	352	377	395	495	307	723										
225	225	286-311	357			149	M16	27	60	140	18	63.8	34	357	437	438	546	407	832								

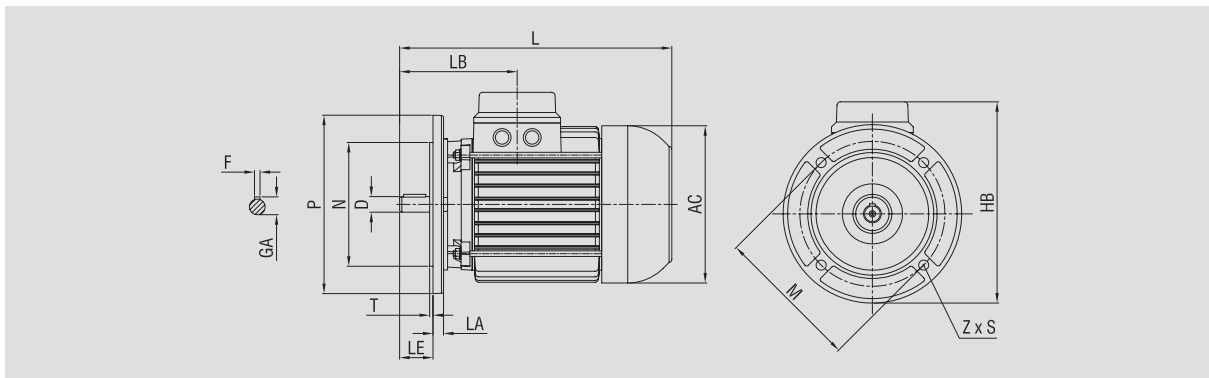


IEC Three Phase Squirrel-Cage Motors Flange-Mounted Motor, IMB5

Dimensions



Frame Size	Housing		No. of Poles	Dimension drawing according to IEC																	
	Cast Aluminium	Cast Iron		P	N	M	LA	T	D	LE	F	GA	AC	HB	Z	S	LB	L			
63	Yes	No	2-8	140	95	115	10	3	11	23	4	12.6	124	160	4	M8	91.5	208			
71				160	110	130	9	3.5	14	30	5	16	141	180.5			105	244			
80				200	130	165	11		19	40	6	21.5	159	213			118	273			
90S				200				24	50	8	26.9	176	220	M10		133	306				
90L				250	180	215	12.5	4	28		60	30.9	194.5			257	M12	152.5	403		
100				250			15		38	80	10	41.3	259	346		219.5		272	161	416	
112				Yes	Yes	2-8	300	230	265	17	5	42	110	12		45.1	313	404	M16	264	615
160							350	250	300	13		48		14		51.5	355	434		339	664
180							No	Yes	2-8	400	300	350	15	55		16	58.8	395	521	307	723
200										450	350	400	16	60		140	18	63.8	438	546	8
225																					





ELECTROGEN

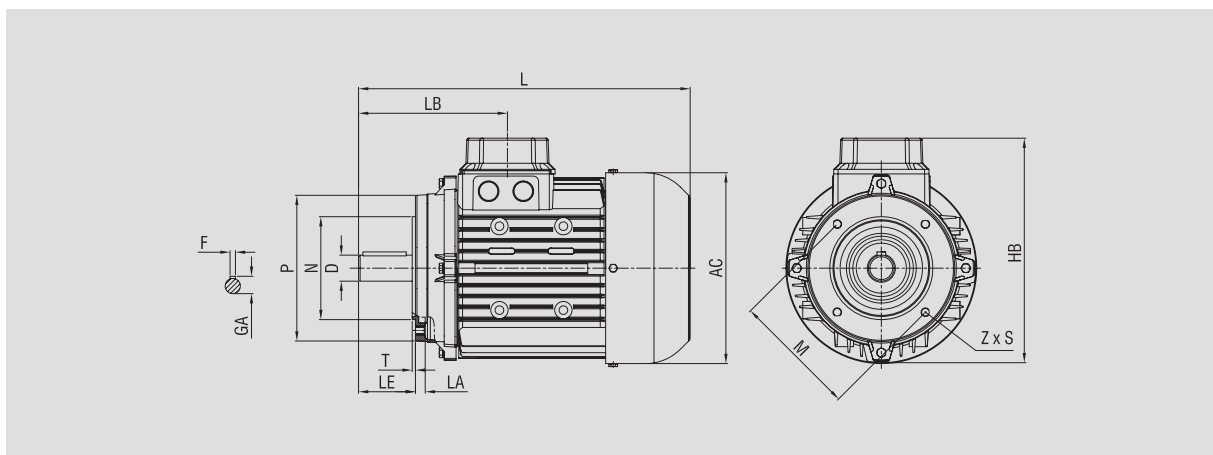
IEC Three Phase Squirrel-Cage Motors
Flange-Mounted Motor,IMB14

Dimensions



Dimension drawing according to IEC

Frame Size	Housing		No. of Poles	Dimension drawing according to IEC														
	Cast Aluminium	Cast Iron		P	N	M	LA	T	D	LE	AC	HB	L	LB	Z	S	F	GA
63	Yes	No	2-8	90	60	75	8	2.5	11	23	124	153	208	91.5	4	M4	4	12.6
71				106	70	85	9.5		14	30	141	171	244	105			M6	5
80				119	80	100	9			19	40	159	195	273		118		6
90S				135	95	115		17	24	50	176	210	306	133		M8	8	26.9
90L				160	110	130	16.5						3.5					
100				218	257	416	161	30.9										
112																		



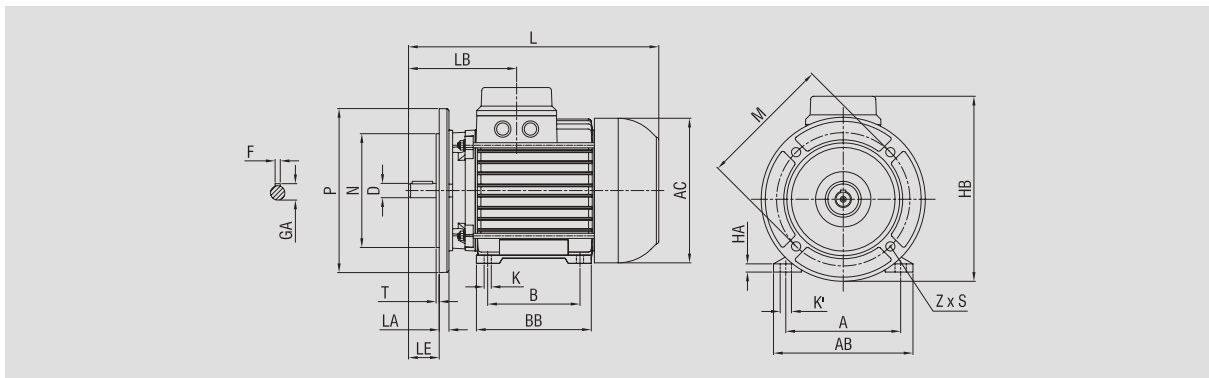
IEC Three Phase Squirrel-Cage Motors Foot and Flange-Mounted Motor,IMB35

Dimensions



Dimension drawing according to IEC

Frame Size	Housing		No. of Poles	Dimension drawing according to IEC																																						
	Cast Aluminium	Cast Iron		P	N	M	LA	T	D	LE	F	GA	AC	HB	Z	S	LB	L	B	A	K	K'	HA	BB	AB																	
63	Yes	No	2-8	140	95	115	10	3	11	23	4	12.6	124	160	4	M8	91.5	208	80	100	M6	12	7	101	120																	
71				160	110	130	9	14	30	5	16	141	180.5	105			244	90	112	11		8	112	136																		
80				200	130	165	11	3.5	19	40	6	21.5	159	213		26.9	176	220	M10	118	273	100	124.5	M8	15.5	12	125	150														
90S				200																133	306								140	18	13	123	171									
90L				Yes	No	2-8	250	180	215	12.5	4	28	60	8		30.9	194.5	257	M12	152.5	403	140	160	M10	21	12.5	175	194														
100							250			15										219.5	272	161	416						140	190	14	183	227									
112							300	230	265	17	38	80	10	41.3		259	346	215	532	178-210	216	16	248	260																		
132							350	250	300	19	42	12	45.1	313		404	264	615	254	254	23	23	302	318																		
160				Yes	Yes	2-8	350	250	300	13	5	48	110	14		51.5	355	434	M16	339	664	239-277	279	M12	19	19	325	344														
180				No	Yes																								400	300	350	15	55	16	58.8	395	521	307	723	305	318	26
200	450	350	400												16														60	140	18	63.8	438	546	407	832	286-311	357	27	34	357	437
225	8	407	832												286-311														357	M16	27	34	357	437								



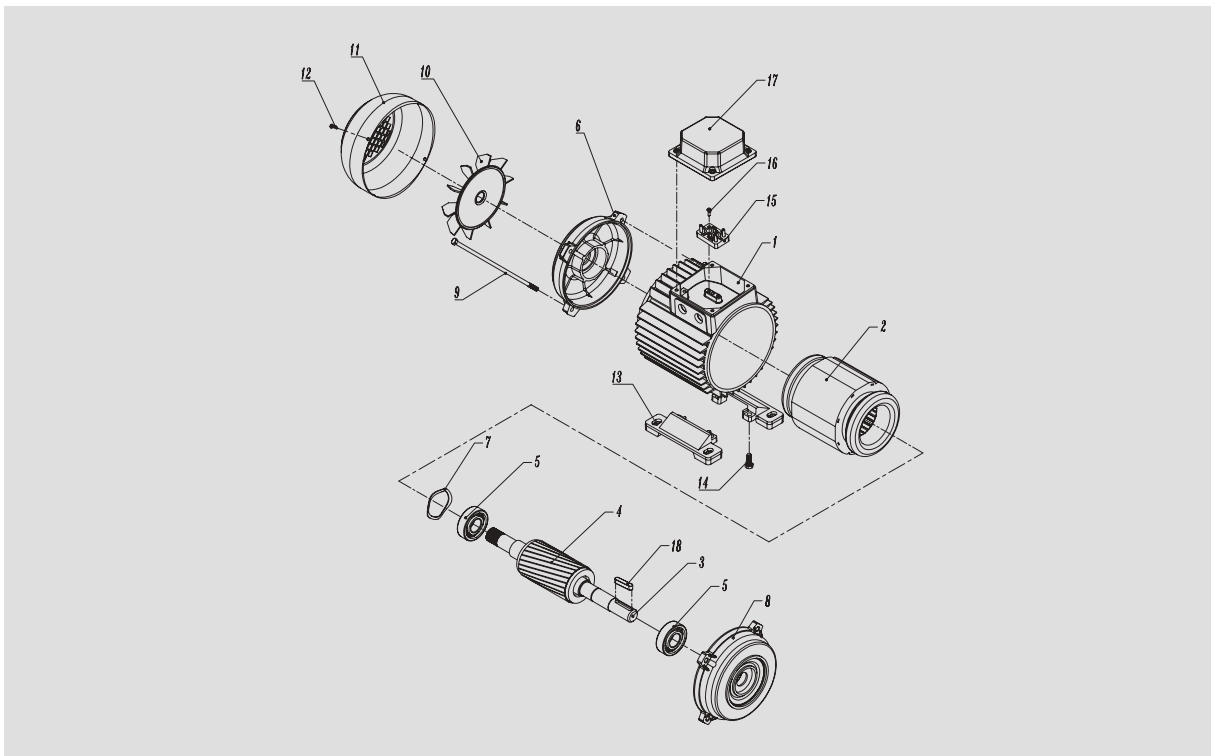


ELECTROGEN

IEC Three Phase Squirrel-Cage Motors Standard Motors up to Frame Size 225

Spare Parts

Part No.	Designation	Part No.	Designation
1	Frame	10	Fan
2	Stator	11	Fan Cover
3	Shaft	12	Screw for Fan Cover
4	Rotor	13	Frame Feet (1 Pair)
5	Bearing , N-end	14	Screw for Frame Feet
5	Bearing , D-end	15	Terminal board
6	Endshield , N-end	16	Screw for Terminal board
7	Wave Spring , N-end	17	Terminal box Cover
8	Endshield , D-end	18	Key , D-end
9	Screws for Endshields		





ELECTROGEN

SPINNING
YOUR
WORLD

General Specification (Frame)

اطلاعات ابعادی فریم موتورهای سه فاز

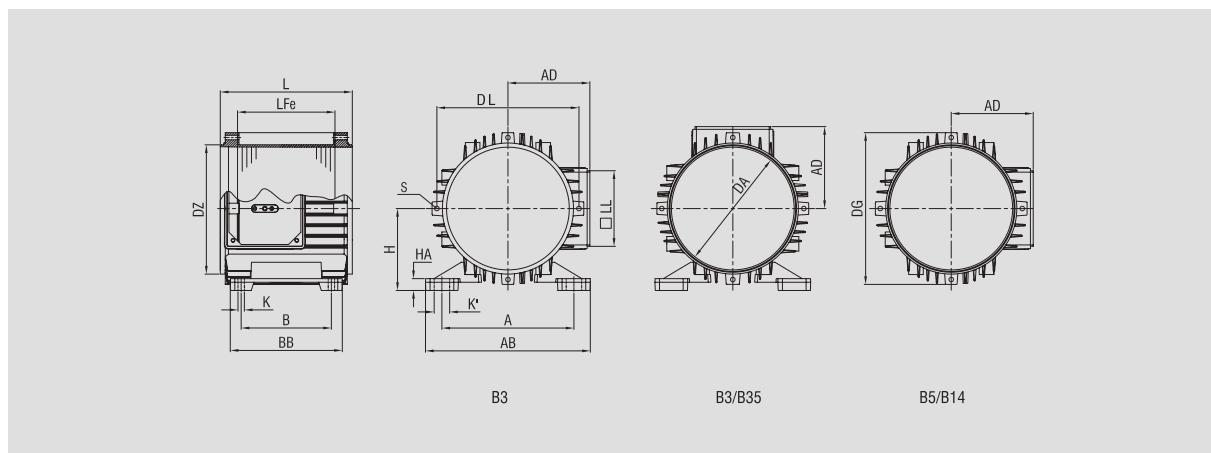
IEC Three Phase Squirrel-Cage Motors Standard Motors up to Frame Size 160

Stator Housing

Aluminium Series



Frame Size	Stator Housing Dimensions																	
	H	B	A	DA	DG	DZ	DL	S	L	BB	AB	LL	AD	HA	LF _e	K	K'	
63	63	80	100	90	122	95	110	M5	110	101	120	75x70	67	7	60	7	12	
71	71	90	112	110	139	114	125		124	112	136		76	8	65		15	
80	80	100	125	125	159	130	142		138	125	150		83	83	12	80	9	15.5
90S	90		140	135	167	140	158		145	123	171			90	13	100	10	18
90L		125	170	148	100	13	125											
100	100	140	160	152	190	161	176	M6	225	175	194	85	100	13	160	12	21	
112	112	140	190	173	214	182	195	M8	235	183	227	100	112	14	170			
132	132	178-210	216	210	253	218	235		295	248	260	115	132	16	200	10.5	12.5	23
160	160	254	254	260	310	270	286	M10	320	302	318	149.5	164	23	220			





ELECTROGEN

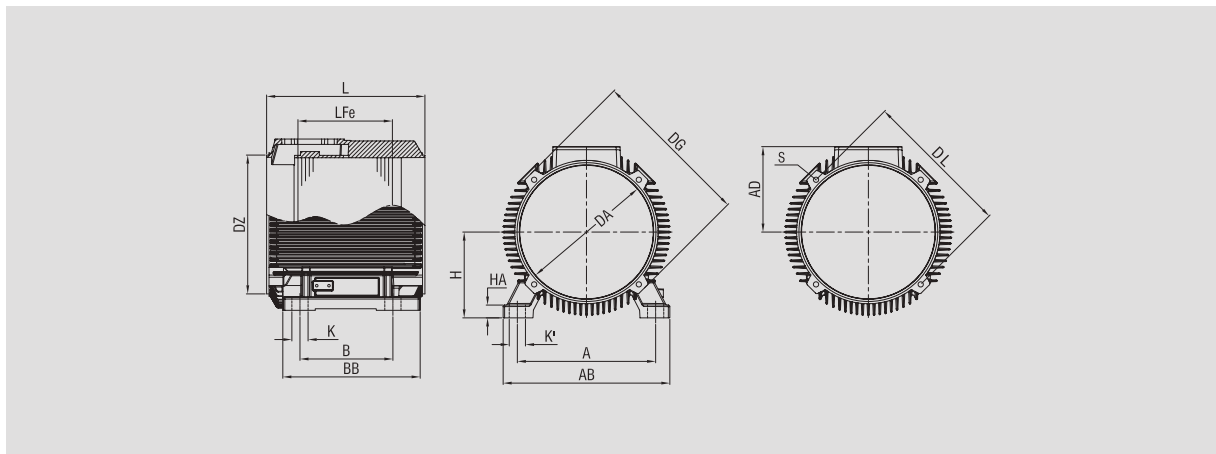
IEC Three Phase Squirrel-Cage Motors Standard Motors Frame Sizes 160 to 225

Stator Housing

Cast Iron Series



Frame Size	Stator Housing Dimensions															
	H	B	A	DA	DG	DZ	DL	S	L	BB	AB	AD	HA	LF _e	K	K'
160	160	254	254	260	310	270	286	M10	320	302	318	164	23	220	12.5	23
180	180	239-277	279	280	340	291	312	M10	310	325	344	182	19	180	14	19
200	200	305	318	310	374	323	347	M12	350	352	377	199	27	190	26	18
225	225	286-311	357	350	422	364	388		415	357	437	224	34	225	27	19





ELECTROGEN

SPINNING
YOUR
WORLD

Single Phase Motors

موتورهای تک فاز خازن دائم و دوخازنه



IEC Single Phase Capacitor Run Motors Standard Motors up to Frame Size 100

Technical Data

Aluminium housing. Basic version

IE1	Rated Output kW	Size	Type	Rated Speed rpm	Nominal Efficiency %	Power Factor	Rated Current at 220V A	Rated Torque Nm	Starting Torque	Starting Current	Capacitor μ F	Capacitor Voltage V
									For Direct-on-line starting as multiple of the rated			
									Torque	Current		
3000 rpm, 2-poles, 50 Hz												
0.18	63 M	34180	2720	64.0	0.99	1.3	0.63	0.50	3.2	10	400	
0.25		34250	2750	65.0	1.00	1.8	0.86	0.60	3.5	10	450	
0.37	71 M	35370	2860	71.5	0.94	2.6	1.2	0.40	3.3	12	450	
0.55		35550	2800	70.0	1.00	3.6	1.9	0.48	3.0	16	450	
0.75	80 M	37750	2800	70.5	1.00	4.8	2.6	0.40	2.8	25	450	
1.1		37110	2850	77.0	1.00	6.5	4.3	0.35	4.0	35	400	
1.5	90 S	39150	2820	77.5	0.98	8.8	5.1	0.27	3.8	40	400	
2.2	90 L	39220	2850	79.0	0.95	13.3	7.3	0.26	4.1	50	400	
1500 rpm, 4-poles, 50 Hz												
0.12	63 M	41120	1350	54.5	1.00	1.0	0.85	0.54	2.2	8	400	
0.18		41180	1385	56.6	0.98	1.5	1.25	0.55	2.2	10	450	
0.25	71 M	36250	1390	59.0	0.97	2.0	1.7	0.71	1.9	18	450	
0.37		36370	1400	61.2	0.95	2.8	2.6	0.48	2.4	14	450	
0.55	80 M	38550	1395	68.5	0.98	3.6	3.8	0.32	3.9	30	400	
0.75		38750	1385	68.0	0.95	5.0	5.2	0.25	4.2	30	400	
1.1	90 S	40110	1425	77.0	0.94	6.9	7.4	0.32	4.6	35	450	
1.5	90 L	40150	1430	77.5	0.96	9.2	10	0.33	4.8	45	450	
2.2	100 L	43220	1445	79.5	0.95	13.2	14.5	0.31	5.2	70	400	

* Flange-mounted (B5) and foot-mounted (B3) are available for all type of motors.



ELECTROGEN

IEC Single Phase Capacitor Run & Start (CRS) Motors Standard Motors up to Frame Size 112

Technical Data

Aluminium housing. Basic version

IE1	Rated Output kW	Size	Type	Rated Speed rpm	Nominal Efficiency %	Power Factor	Rated Current at 220V A	Rated Torque 220 V Nm	Starting Torque	Starting Current	Capacitor	
									For Direct-on-line starting as multiple of the rated		Permanent μF	Start μF
									Torque	Current		
3000 rpm, 2-poles, 50 Hz												
0.18	63 M	34188	2850	64.0	0.99	1.4	0.63	2.0	4.6	8	30	
0.25		34258	2860	65.0	1.00	1.8	0.86	2.0	4.7	10	30	
0.37	71 M	35378	2860	71.5	0.94	2.4	1.2	1.9	4.6	12	40	
0.55		35558	2850	70.0	1.00	3.5	1.9	1.9	4.4	16	60	
0.75	80 M	37758	2840	70.5	1.00	4.8	2.6	2.0	4.2	25	60	
1.1		37118	2850	77.0	0.96	7.1	4.3	2.0	4.4	35	80	
1.5	90 S	39158	2850	77.5	0.98	9.4	5.1	1.8	4.3	40	100	
2.2	90 L	39228	2850	79.0	0.95	13.3	7.3	1.8	4.4	55	140	
3	100L	42038	2850	79.5	0.98	18.6	10.0	1.8	4.5	60	200	
1500 rpm, 4-poles, 50 Hz												
0.12	63 M	41128	1395	54.5	1.00	1.1	0.85	1.6	3.4	6	20	
0.18		41188	1395	56.6	0.98	1.5	1.25	1.6	3.8	8	25	
0.25	71 M	36258	1410	59.0	0.97	2.0	1.7	1.9	3.8	10	30	
0.37		36378	1420	61.2	0.95	2.9	2.6	1.9	3.9	12	40	
0.55	80 M	38558	1410	68.5	0.98	3.8	3.8	1.8	4.0	16	60	
0.75		38758	1420	68.0	0.95	5.1	5.2	1.8	4.0	20	80	
1.1	90 S	40118	1420	77.0	0.94	7.0	7.4	1.8	4.3	30	120	
1.5	90 L	40158	1440	77.5	0.96	9.3	10	1.8	4.2	40	140	
2.2	100 L	43228	1445	79.5	0.95	13.3	14.5	1.8	4.4	50	250	
3	112	46038	1445	80.5	0.98	18.2	20	1.8	4.5	60	300	

* Flange-mounted (B5) and foot-mounted (B3) are available for all type of motors.

ELECTROGEN SPINNING YOUR WORLD

General Specification (Single Phase Motors)

اطلاعات ابعادی موتورهای تک فاز



ELECTROGEN

IEC Single Phase Squirrel-Cage Motors
Foot-Mounted Motors, IMB3

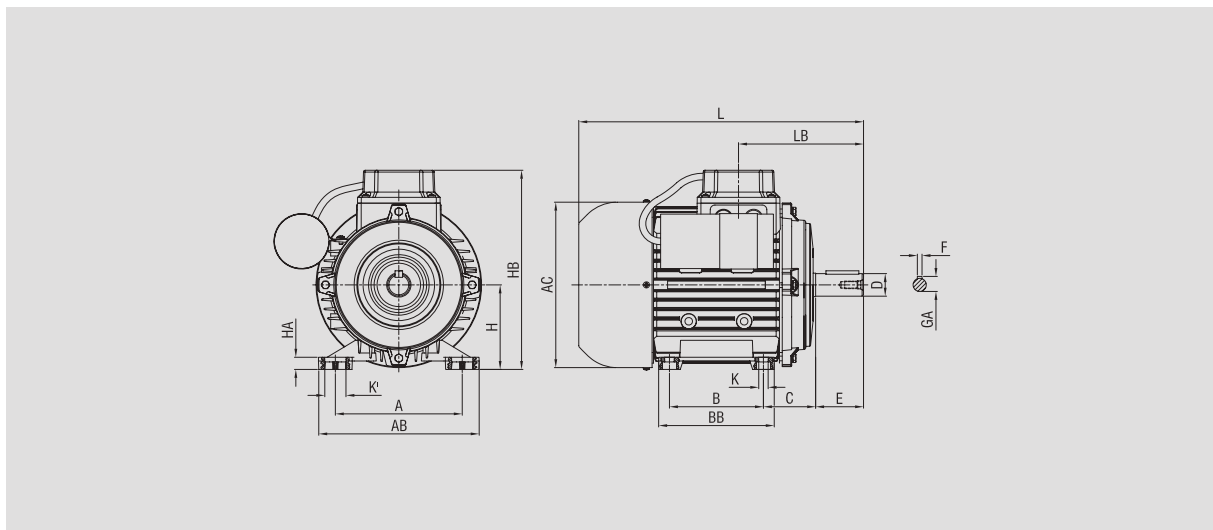
Dimensions



آتور صنعت
ATOORSANAT

Dimension drawing according to IEC

Frame Size	No. of Poles	Dimensions (mm)																	
		H	B	A	C	K	K'	D	E	F	GA	HA	BB	AB	AC	HB	LB	L	
63	2-8	63	80	100	40	M6	12	11	23	4	12.5	7	101	120	124	155	91.5	208	
71		71	90	112	47		11	14	30	5	16	8	112	136	141	171.5	105	244	
80		100	80	100	125	50	M8	15.5	19	40	6	21.5	12	125	150	159	193	118	273
90					140	56		18	24	50	26.9	13	123	171	176	210	133	306	
100		100	140	160	63	M10	21	28	60	8	30.9	12.5	174.5	194	194.5	235	152.5	403	
112		112	140	190	70							14	183	226.5	219.5	259	161	416	



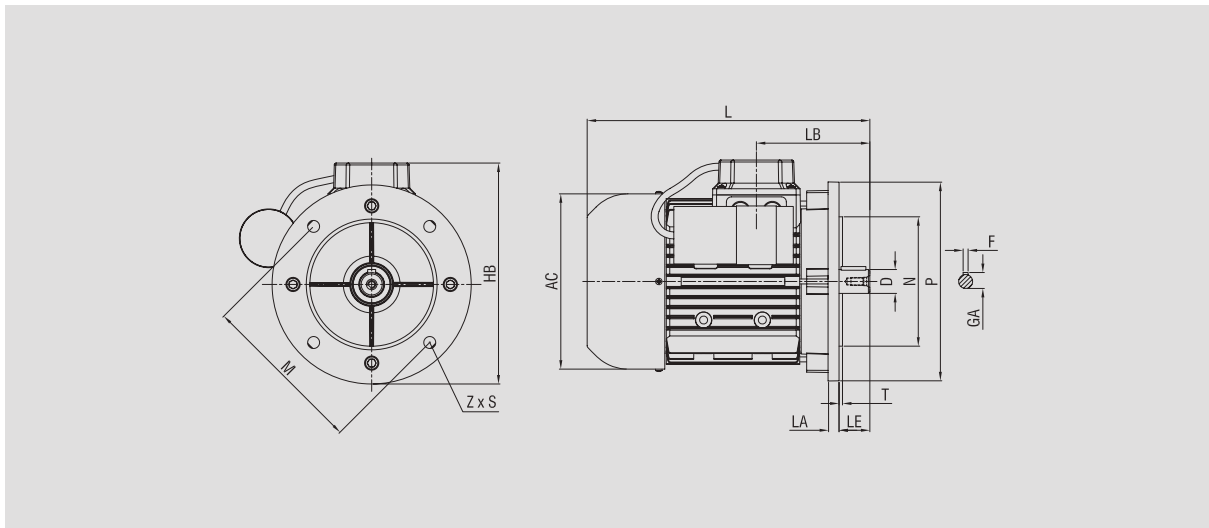
IEC Single Phase Squirrel-Cage Motors Flange-Mounted Motors, IMB5

Dimensions



آتور صنعت
Dimension drawing according to IEC

Frame Size	No. of Poles	Dimension drawing according to IEC															
		P	N	M	LA	T	D	LE	F	GA	AC	HB	Z	S	LB	L	
63	2-8	140	95	115	10	3	11	23	4	12.6	124	160	4	M8	91.5	208	
71		160	110	130	9		14	30	5	16	141	180.5			105	244	
80		200	130	165	11	3.5	19	40	6	21.5	159	213		M10	118	273	
90		200					24	50	26.9	176	220	133			306		
100		250	180	215	12.5	4	28	60	8	194.5	257	M12		152.5	403		
112		250			15					219.5	272			161	416		





ELECTROGEN

IEC Single Phase Squirrel-Cage Motors
Flange-Mounted Motors, IMB14

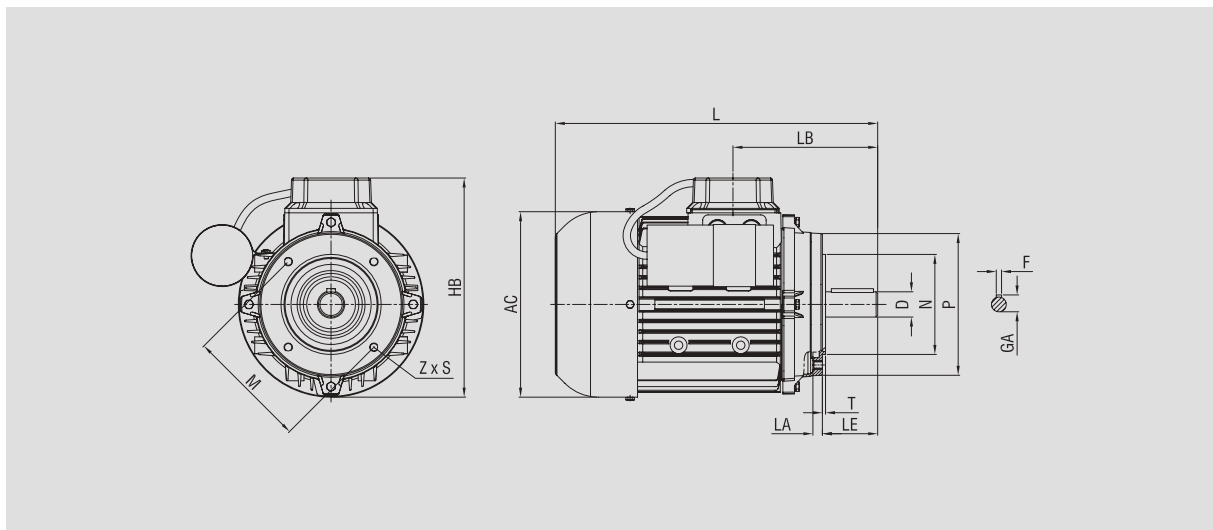
Dimensions



آتور صنعت
ATOORSANAT

Dimension drawing according to IEC

Frame Size	No. of Poles	Dimension drawing according to IEC																	
		P	N	M	LA	T	D	LE	AC	HB	L	LB	Z	S	F	GA			
63	2-8	90	60	75	8	2.5	11	23	124	153	208	91.5	4	M4	4	12.6			
71		106	70	85	9.5	3	14	30	141	171	244	105					M6	5	16
80		119	80	100	9		19	40	159	195	273	118							
90		135	95	115	17		3.5	24	50	176	210	306		133	M8	8	26.9		
100		160	110	130		16.5		28	60	194	233	403		152.5				30.9	
112										218	257	416		161					



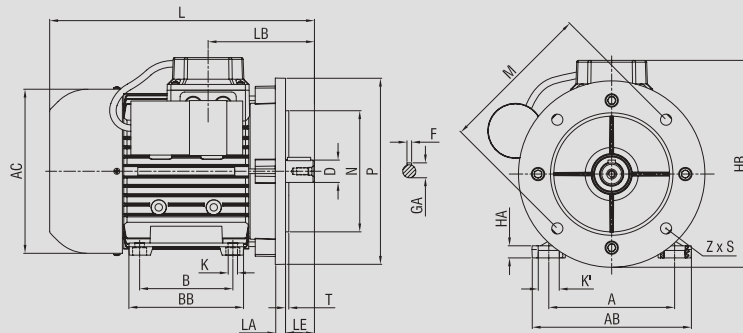
IEC Single Phase Squirrel-Cage Motors Foot and Flange-Mounted Motors, IMB35

Dimensions



آتور صنعت
ATOORSANAT
Dimension drawing according to IEC

Frame Size	No. of Poles	Dimension drawing according to IEC																						
		P	N	M	LA	T	D	LE	F	GA	AC	HB	Z	S	LB	L	A	B	K	K'	HA	BB	AB	
63	2-8	140	95	115	10	3	11	23	4	12.6	124	160	4	M8	91.5	208	100	80	M6	12	7	101	120	
71		160	110	130	9		14	30	5	16	141	180.5			105	244	112	90		11	8	112	136	
80		200	130	165	11	3.5		19	40	6	21.5	159		213	M10	118	273	125	100	M8	15.5	12	125	150
90		200														133	306	140			18	13	123	171
100		250	180	215	12.5	4	28	60	8	30.9	194.5	257		M12	152.5	403	160	140	M10	21	12.5	174.5	194	
112		250			15										161	416	190	140			14	183	226.5	



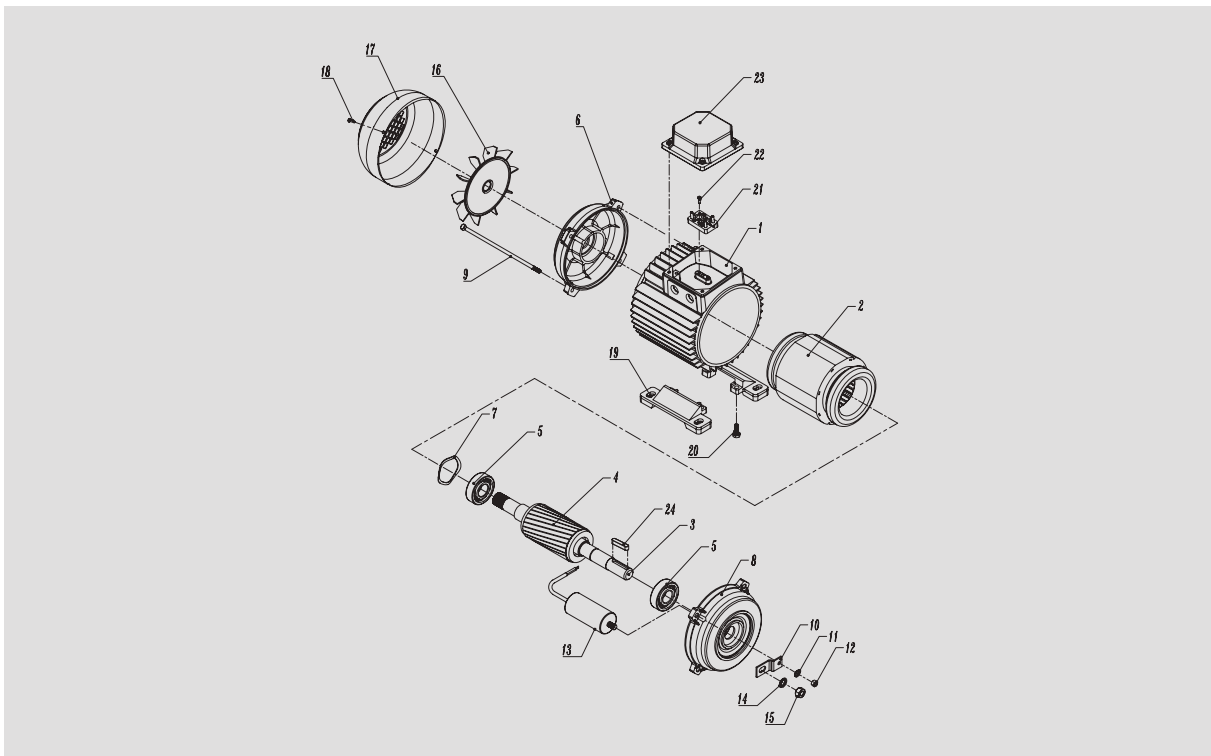


ELECTROGEN

IEC Single Phase Squirrel-Cage Motors Spare Parts

Part No.	Designation	Part No.	Designation
1	Frame	13	Capacitor
2	Stator	14	Washer
3	Shaft	15	Nut
4	Rotor	16	Fan
5	Bearing , N-end	17	Fan Cover
5	Bearing , D-end	18	Screw for Fan Cover
6	Endshield , N-end	19	Frame Feet (1 Pair)
7	Wave Spring , N-end	20	Screw for Frame Feet
8	Endshield , D-end	21	Terminal board
9	Screws for Endshields	22	Screw for Terminal board
10	Capacitor Holder	23	Terminal box Cover
11	Washer	24	Key , D-end
12	Nut		

آتور صنعت
ATOORSANAT





لازم به ذکر است، کلیه اطلاعات فنی موجود در این کاتالوگ بدون اطلاع قبلی قابل تغییر می باشد. جهت دسترسی به آخرین اطلاعات فنی محصولات با واحد فروش شرکت الکتروژن تماس حاصل فرمائید.