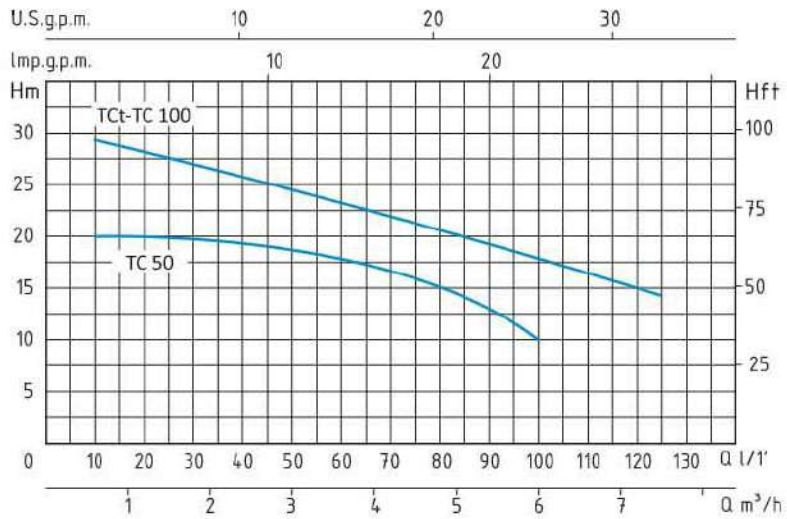


ELETTROPOMPE CENTRIFUGHE
MONOGIRANTI

SINGLE IMPELLER
CENTRIFUGAL PUMPS



TC - 50 HZ - 1 PHASE / 3PHASE														
TIPO TYPE		POTENZA NOMINALE NOMINAL POWER		POTENZA ASSORBITA INPUT POWER	AMPERE		Q = PORTATA - CAPACITY							
Monofase Single-phase	Trifase Three-phase	P2		P1	Monofase Single-phase	Trifase Three-phase	m³/h	0,6	1,2	2,7	3,6	5,4	6	7,5
		HP	kW	kW			lt/1'	10	20	45	60	90	100	125
TC 50		0,5	0,37	0,65	2,8		H (m)	20	18	17	16	12	10	
TC 100	TCt 100	1	0,75	1,2	5,5	2,3		29	28	26	23	20	18	14

Prevalenza manometrica totale in m.C.A. - Total head in meters w.c.

APPLICAZIONI

Elettropompe centrifughe monogiranti adatte a coprire richieste di piccole, medie e grandi portate.

Utilizzo in impianti domestici, agricoli e industriali, distribuzione automatica dell'acqua per mezzo di piccoli serbatoi (autoclave), per irrigazione a pioggia e a scorrimento in giardino e agricoltura, per aumentare, in derivazione la pressione di rete degli acquedotti.

LIMITI D'IMPIEGO

- Temperatura liquido fino a 35°C (per un uso domestico secondo EN 60 335-2-41)
- Temperatura max. liquido: 60°C (per altri impieghi)
- Temperatura ambiente fino a 40°C
- Altezza d'aspirazione manometrica fino a 7 mt.
- Servizio continuo

MOTORE

- Monofase 230V-50Hz
- Trifase 230/400V-50Hz
- Motore elettrico ad induzione a 2 poli (n = 2850 min⁻¹)
- Isolamento Classe F
- Protezione IP 44

MATERIALI

- Corpo pompa Ghisa
- Supporto motore Ghisa
- Girante Acciaio Inox AISI 304
- Albero motore Acciaio Inox AISI 304
- Tenute meccaniche Ceramica/Grafite/NBR

APPLICATION

Single impeller centrifugal pumps suitable to cover any small, medium or large capacity request; for domestic, agricultural and industrial purposes; with automatic water distribution through small and medium sized tanks; for sprinkler and flood irrigation systems in gardening and agriculture; to increase in derivation system pressure in aqueducts.

OPERATING CONDITIONS

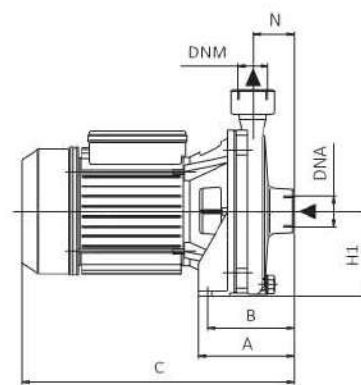
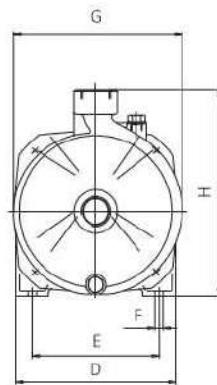
- Liquid temperature up to 35°C (for home use according to EN 60 335-2-41)
- Temperature max. liquid: 60°C (for other uses)
- Ambient temperature up to 40°C
- Total suction lift up to 7 mt.
- Continuous duty

MOTOR

- Single-phase 230V-50Hz
- Three-phase 230/400V-50Hz
- Two-Pole induction motor (n = 2850 min⁻¹)
- Insulation Class F
- Protection IP 44

MATERIALS

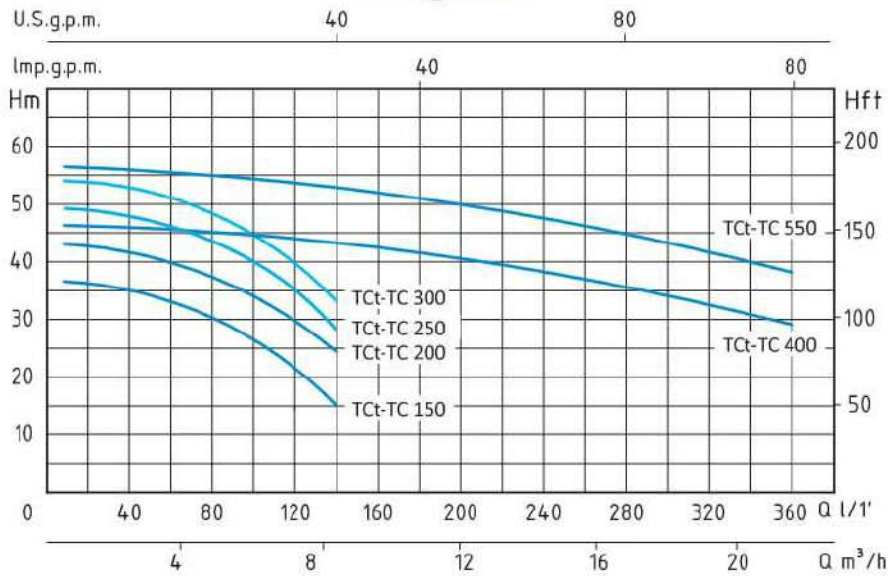
- Pump body Cast Iron
- Motor Support Cast Iron
- Impeller Stainless Steel AISI 304
- Shaft with rotor Stainless Steel AISI 304
- Mechanical seal Ceramic/Graphite/NBR



TIPO TYPE		DIMENSIONI mm- DIMENSIONS mm											DIMENSIONI DIMENSIONS mm			PESO WEIGHT	
Monofase Single-phase	Trifase Three-phase	A	B	C	D	E	F	G	H	H1	N	DNA	DNM	P	L	H	Kg
TC 50		100	90	260	162	126	9	164	205	83	47	1"	1"	184	300	232	9,4
TC 100	TCt 100	108	98	300	176	140	9	186	229	94	50	1"	1"	206	348	257	14,8

ELETTROPOMPE CENTRIFUGHE
MONOGIRANTI

SINGLE IMPELLER
CENTRIFUGAL PUMPS



TC - 50 HZ - 1 PHASE / 3PHASE																				
TIPO TYPE		POTENZA NOMINALE NOMINAL POWER		POTENZA ASSORBITA INPUT POWER	AMPERE		Q = PORTATA - CAPACITY													
Monofase Single-phase	Trifase Three-phase	P2		P1	Monofase Single-phase	Trifase Three-phase	Prevalenza manometrica totale in m.C.A. - Total head in meters w.c.													
		HP	kW	kW			m³/h	0,6	1,2	3,6	5,4	6	7,5	9	12	18	21			
							lt/1'	10	20	60	90	100	125	150	200	300	350			
TC 150	TCt 150	1,5	1,1	1,85	8,3	4	H (m)	36	35,5	33,5	28	26	19							
TC 200	TCt 200	2	1,5	2,4	10,7	5		43	42	40,5	36,5	34	28							
TC 250	TCt 250	2,5	1,85	3,1	14	5,2		49,5	48,5	46,5	45	43	36	27						
TC 300	TCt 300	3	2,2	3,3	15	5,5		54	53	51	47	45	38	29						
TC 400	TCt 400	4	3	4,5	20	7,3		46,5	46	45,3	44,7	44,5	44	43,5	42	35				
TC 550	TCt 550	5,5	4	5,7	28	9		56	55,5	54,5	54	53,5	53	52	50	44	39			

APPLICAZIONI

Elettropompe centrifughe monogiranti adatte a coprire richieste di piccole, medie e grandi portate.

Utilizzo in impianti domestici agricoli e industriali, distribuzione automatica dell'acqua per mezzo di piccoli serbatoi (autoclave), per irrigazione a pioggia e a scorrimento in giardino e agricoltura, per aumentare, in derivazione la pressione di rete degli acquedotti.

LIMITI D'IMPIEGO

- Temperatura liquido fino a 35°C (per un uso domestico secondo EN 60 335-2-41)
- Temperatura max. liquido: 90°C (per altri impieghi)
- Temperatura ambiente fino a 40°C
- Altezza d'aspirazione manometrica fino a 7 mt.
- Servizio continuo

MOTORE

- Monofase 230V-50Hz
- Trifase 230/400V-50Hz
- Motore elettrico ad induzione a 2 poli (n = 2850 min⁻¹)
- Isolamento Classe F
- Protezione IP 55

MATERIALI

- Corpo pompa Ghisa
- Supporto motore Ghisa
- Girante Ottone
- Albero motore Acciaio Inox AISI 304
- Tenute meccaniche Ceramica/Grafite/NBR

APPLICATION

Single impeller centrifugal pumps suitable to cover any small, medium or large capacity request; for domestic, agricultural and industrial purposes; with automatic water distribution through small and medium sized tanks; for sprinkler and flood irrigation systems in gardening and agriculture; to increase in derivation system pressure in aqueducts.

OPERATING CONDITIONS

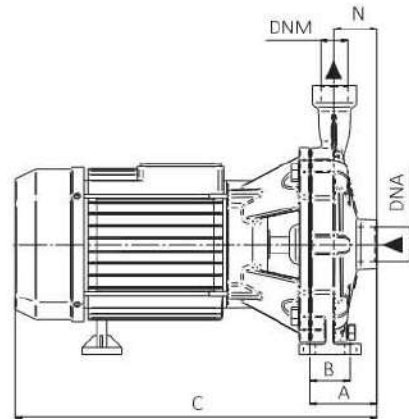
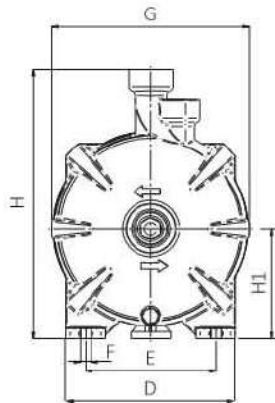
- Liquid temperature up to 35°C (for home use according to EN 60 335-2-41)
- Temperature max. liquid: 90°C (for other uses)
- Ambient temperature up to 40°C
- Total suction lift up to 7 mt.
- Continuous duty

MOTOR

- Single-phase 230V-50Hz
- Three-phase 230/400V-50Hz
- Two-Pole induction motor (n = 2850 min⁻¹)
- Insulation Class F
- Protection IP 55

MATERIALS

- Pump body Cast Iron
- Motor Support Cast Iron
- Impeller Brass
- Shaft with rotor Stainless Steel AISI 304
- Mechanical seal Ceramic/Graphite/NBR



TIPO TYPE		DIMENSIONI mm- DIMENSIONS mm											DIMENSIONI DIMENSIONS mm			PESO WEIGHT	
Monofase Single-phase	Trifase Three-phase	A	B	C	D	E	F	G	H	H1	N	DNA	DNM	P	L	H	Kg
TC 150	TcT 150	76,5	45	355	220	147,5	12	224	305	125	48,5	1" ¼	1"	252	390	350	23,4
TC 200	TcT 200	76,5	45	355	224	147,5	12	224	305	125	48,5	1" ¼	1"	252	390	350	24,6
TC 250	TcT 250	76,5	45	410	224	147,5	12	224	305	125	48,5	1" ¼	1"	252	438	350	27,1
TC 300	TcT 300	76,5	45	410	220	147,5	12	224	305	125	48,5	1" ¼	1"	252	438	350	30,7
TC 400	TcT 400	88,5	60	485	245	190	14	256	323	132	58,5	2"	1" ¼	269	540	421	50,5
TC 550	TcT 550	88,5	60	475	245	190	14	256	323	132	58,5	2"	1" ¼	269	540	421	51,1