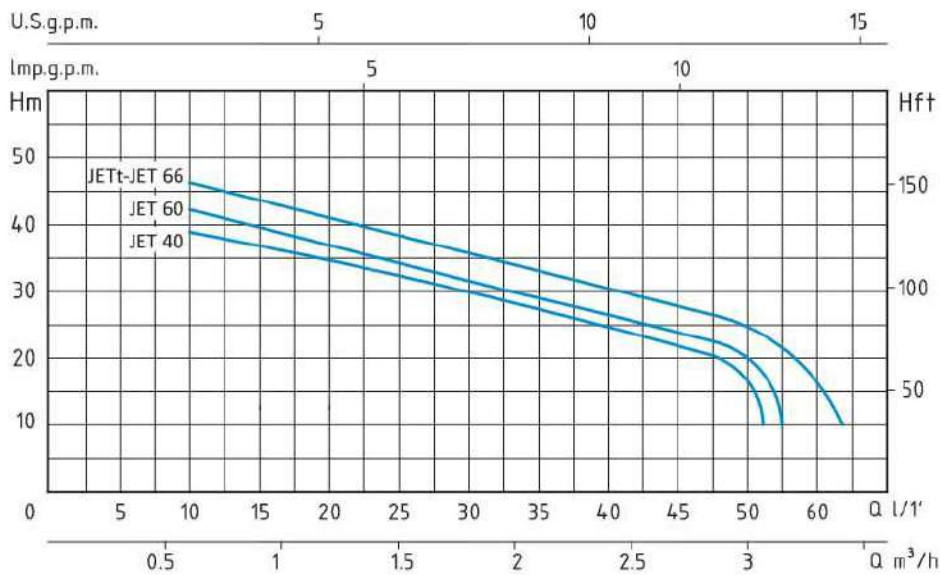


ELETTROPOMPE AUTODESCANTI JET
SELFPRIMING JET PUMPS



JET - 50 HZ - 1 PHASE / 3 PHASE																
TIPO TYPE		POTENZA NOMINALE NOMINAL POWER		POTENZA ASSORBITA INPUT POWER	AMPERE		Q = PORTATA - CAPACITY									
Monofase Single-phase	Trifase Three-phase	P2		P1	Monofase Single-phase	Trifase Three-phase	m³/h	0,6	0,9	1,2	1,5	1,8	2,1	2,4	2,7	3
		HP	KW				KW	lt/1'	10	15	20	25	30	35	40	45
Prevalenza manometrica totale in m.C.A. - Total head in meters w.c.																
JET 40		0,8	0,6	0,8	3,8		H (m)	38	36	34	32	29	27	25	22	19
JET 60		0,8	0,6	0,8	3,8			42	38	36	33	30	27	26	23	20
JET 66	JETt66	1	0,75	1	4,9	2,3		46	43	40	37	35	33	30	29	25

APPLICAZIONI

Elettropompe autoadescanti Jet garantiscono un'ottima resa idraulica e una notevole capacità di pressione.

Possono aspirare fino a 8 mt. di profondità e sono in grado di funzionare perfettamente anche in presenza di acque miscelate a gas.

Adatte per il sollevamento e la distribuzione negli impianti domestici a mezzo di piccoli e medi serbatoi (autoclavi).

LIMITI D'IMPIEGO

- Temperatura liquido fino a 35°C (per un uso domestico secondo EN 60335-2-41)
- Temperatura max. liquido: 35°C (per altri impieghi)
- Temperatura ambiente fino a 40° C
- Altezza d'aspirazione manometrica fino a 8 mt.
- Servizio continuo

MOTORE

- Monofase 230V-50Hz
- Trifase 230/400V-50Hz
- Motore elettrico ad induzione a 2 poli (n = 2850 min⁻¹)
- Isolamento Classe F
- Protezione IP 44

MATERIALI

- Corpo pompa
- Supporto motore
- Girante
- Diffusore
- Flangia portatenuta
- Albero motore
- Tenute meccaniche

- Ghisa
- Alluminio
- Noryl
- Noryl
- Acciaio Inox AISI 304
- Acciaio Inox AISI 304
- Ceramica/Grafite/NBR

APPLICATION

Selfpriming jet water pumps with a very high hydraulic performance and a considerable pressure capacity.

Able to pump up to mt. 8 depth and work perfectly even in so-da-water.

Suitable for water lifting and distribution in domestic fittings by small and medium sized tanks.

OPERATING CONDITIONS

- Liquid temperature up to 35°C (for home use according to EN 60335-2-41)
- Temperature max. liquid: 35°C (for other uses)
- Ambient temperature up to 40°C
- Total suction lift up to 8 mt.
- Continuous duty

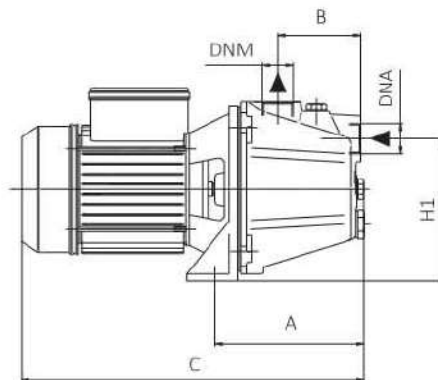
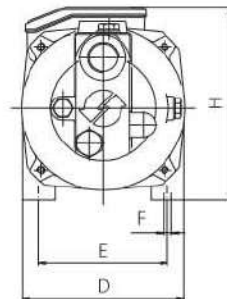
MOTOR

- Single-phase 230V-50Hz
- Three-phase 230/400V-50Hz
- Two-Pole induction motor (n = 2850 min⁻¹)
- Insulation Class F
- Protection IP 44

MATERIALS

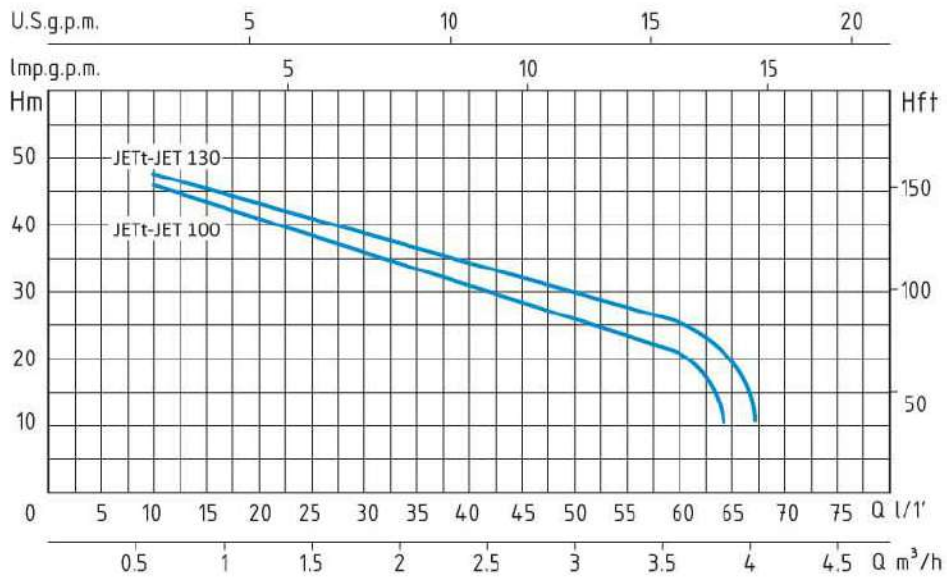
- Pump body
- Motor Support
- Impeller
- Diffuser
- Pump flange
- Shaft with rotor
- Mechanical seal

- Cast Iron
- Aluminium
- Noryl
- Noryl
- Stainless Steel AISI 304
- Stainless Steel AISI 304
- Ceramic/Graphite/NBR



TIPO TYPE		DIMENSIONI mm - DIMENSIONS mm										DIMENSIONI DIMENSIONS mm			PESO WEIGHT
Monofase Single-phase	Trifase Three-phase	A	B	C	D	E	F	H	H1	DNA	DNM	P	L	H	Kg
JET 40		150	77	328	162	126	9	193	123	1"	1"	177	365	197	8,7
JET 60		162	90	352	176	140	9	210	150	1"	1"	194	400	220	10,1
JET 66	JET1 66	162	90	373	176	140	9	210	150	1"	1"	194	400	220	12,4

ELETTROPOMPE AUTOADESCANTI JET
SELFPRIMING JET PUMPS



JET - 50 HZ - 1 PHASE / 3 PHASE																	
TIPO TYPE		POTENZA NOMINALE NOMINAL POWER		POTENZA ASSORBITA INPUT POWER	AMPERE		Q = PORTATA - CAPACITY										
Monofase Single-phase	Trifase Three-phase	P2		P1	Monofase Single-phase	Trifase Three-phase	Prevalenza manometrica totale in m.C.A. - Total head in meters w.c.										
		HP	kW				kW	m³/h	0,6	0,9	1,2	1,5	1,8	2,1	2,4	2,7	3
JET 100	JETt 100	1	0,75	1,1	5	2,5	H	46	43	40	37	35	33	30	29	26	22
JET 130	JETt 130	1,3	1	1,3	5,8	2,8	(m)	47	44	43	40	39	36	35	32	30	25

APPLICAZIONI

Elettropompe autoadescanti Jet garantiscono un'ottima resa idraulica e una notevole capacità di pressione. Possono aspirare fino a 8 mt. di profondità e sono in grado di funzionare perfettamente anche in presenza di acque miscelate a gas. Adatte per il sollevamento e la distribuzione negli impianti domestici a mezzo di piccoli e medi serbatoi (autoclavi).

LIMITI D'IMPIEGO

- Temperatura liquido fino a 35°C (per un uso domestico secondo EN 60335-2-41)
- Temperatura max. liquido: 35°C (per altri impieghi)
- Temperatura ambiente fino a 40° C
- Altezza d'aspirazione manometrica fino a 8 mt.
- Servizio continuo

MOTORE

- Monofase 230V-50Hz
- Trifase 230/400V-50Hz
- Motore elettrico ad induzione a 2 poli (n = 2850 min⁻¹)
- Isolamento Classe F
- Protezione IP 44

MATERIALI

- Corpo pompa
- Supporto motore (100)
- Supporto motore (130)
- Girante (100)
- Girante (130)
- Diffusore
- Albero motore
- Tenute meccaniche

- Ghisa
- Ghisa
- Alluminio
- Acciaio Inox AISI 304
- Noryl
- Noryl
- Acciaio Inox AISI 304
- Ceramica/Grafite/NBR

APPLICATION

Selfpriming jet water pumps with a very high hydraulic performance and a considerable pressure capacity. Able to pump up to mt. 8 depth and work perfectly even in so-da-water. Suitable for water lifting and distribution in domestic fittings by small and medium sized tanks.

OPERATING CONDITIONS

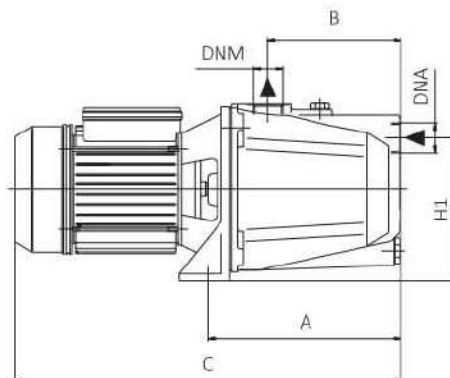
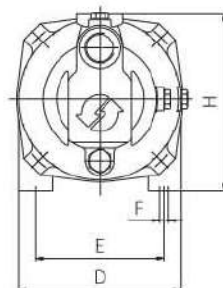
- Liquid temperature up to 35°C (for home use according to EN 60335-2-41)
- Temperature max. liquid: 35°C (for other uses)
- Ambient temperature up to 40°C
- Total suction lift up to 8 mt.
- Continuous duty

MOTOR

- Single-phase 230V-50Hz
- Three-phase 230/400V-50Hz
- Two-Pole induction motor (n = 2850 min⁻¹)
- Insulation Class F
- Protection IP 44

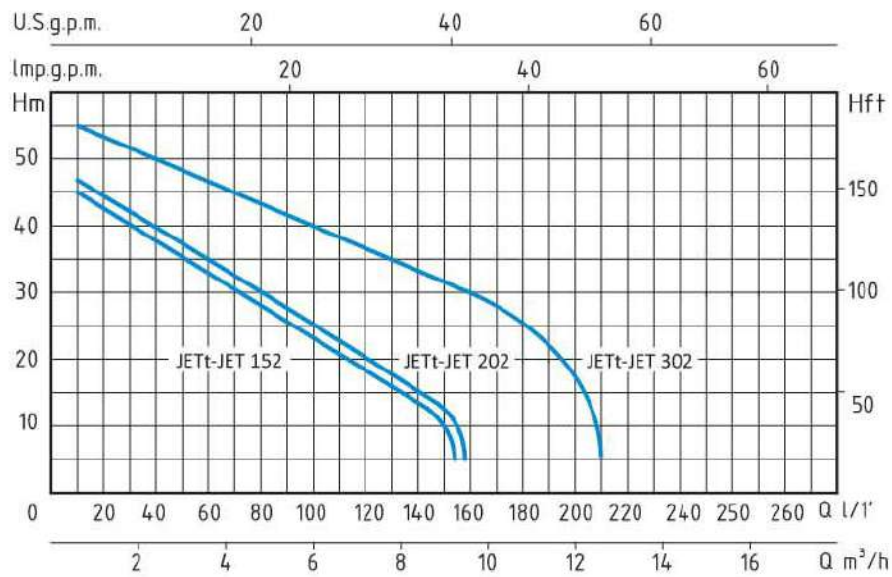
MATERIALS

- Pump body
- Motor Support (100)
- Motor Support (130)
- Impeller (100)
- Impeller (130)
- Diffuser
- Shaft with rotor
- Mechanical seal
- Cast Iron
- Cast Iron
- Aluminium
- Stainless Steel AISI 304
- Noryl
- Noryl
- Stainless Steel AISI 304
- Ceramic/Graphite/NBR



TIPO TYPE		DIMENSIONI mm - DIMENSIONS mm										DIMENSIONI DIMENSIONS mm			PESO WEIGHT
Monofase Single-phase	Trifase Three-phase	A	B	C	D	E	F	H	H1	DNA	DNM	P	L	H	Kg
JET 100	JETt 100	211	145	421	176	140	9	194	156	1"	1"	197	469	209	14,5
JET 130	JETt 130	211	145	421	176	140	9	194	156	1"	1"	197	469	209	15,1

ELETTROPOMPE AUTOADESCANTI JET
SELFPRIMING JET PUMPS



TIPO TYPE		POTENZA NOMINALE NOMINAL POWER		POTENZA ASSORBITA INPUT POWER	AMPERE		Q = PORTATA - CAPACITY											
Monofase Single-phase	Trifase Three-phase	P2		P1	Monofase Single-phase	Trifase Three-phase	Prevalenza manometrica totale in m.C.A. - Total head in meters w.c.											
		HP	kW	kW			m³/h	0,6	1,2	1,8	2,7	3,6	4,8	5,4	6	7,2	9	9,6
JET 152	JETt 152	1,5	1,1	1,5	7	3	45	42	40	35	33	28	25	22	16	10		
JET 202	JETt 202	2	1,5	2	9	4,2	47	46	43	39	35	32	29	27	20	13		
JET 302	JETt 302	3	2,2	2,8	13	5,2	55	53	52	49	47	44	42	40	36	32	30	12

APPLICAZIONI

Elettropompe autoadescanti Jet garantiscono un'ottima resa idraulica e una notevole capacità di pressione. Possono aspirare fino a 8 mt. di profondità e sono in grado di funzionare perfettamente anche in presenza di acque miscelate a gas. Adatte per il sollevamento e la distribuzione negli impianti domestici a mezzo di piccoli e medi serbatoi (autoclavi).

LIMITI D'IMPIEGO

- Temperatura liquido fino a 35°C (per un uso domestico secondo EN 60335-2-41)
- Temperatura max. liquido: 35°C (per altri impieghi)
- Temperatura ambiente fino a 40° C
- Altezza d'aspirazione manometrica fino a 8 mt.
- Servizio continuo

MOTORE

- Monofase 230V-50Hz
- Trifase 230/400V-50Hz
- Motore elettrico ad induzione a 2 poli ($n = 2850 \text{ min}^{-1}$)
- Isolamento Classe F
- Protezione IP 44

MATERIALI

- Corpo pompa
- Supporto motore
- Girante
- Diffusore
- Albero motore
- Tenute meccaniche

Ghisa
Ghisa
Acciaio Inox AISI 304
Noryl
Acciaio Inox AISI 304
Ceramica/Grafite/NBR

APPLICATION

Selfpriming jet water pumps with a very high hydraulic performance and a considerable pressure capacity.

Able to pump up to mt. 8 depth and work perfectly even in so-da-water. Suitable for water lifting and distribution in domestic fittings by small and medium sized tanks.

OPERATING CONDITIONS

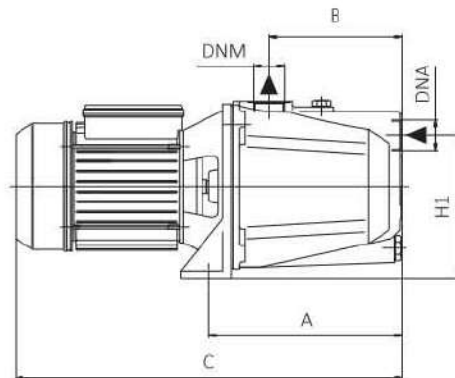
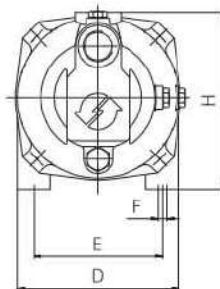
- Liquid temperature up to 35°C (for home use according to EN 60335-2-41)
- Temperature max. liquid: 35°C (for other uses)
- Ambient temperature up to 40°C
- Total suction lift up to 8 mt.
- Continuous duty

MOTOR

- Single-phase 230V-50Hz
- Three-phase 230/400V-50Hz
- Two-Pole induction motor ($n = 2850 \text{ min}^{-1}$)
- Insulation Class F
- Protection IP 44

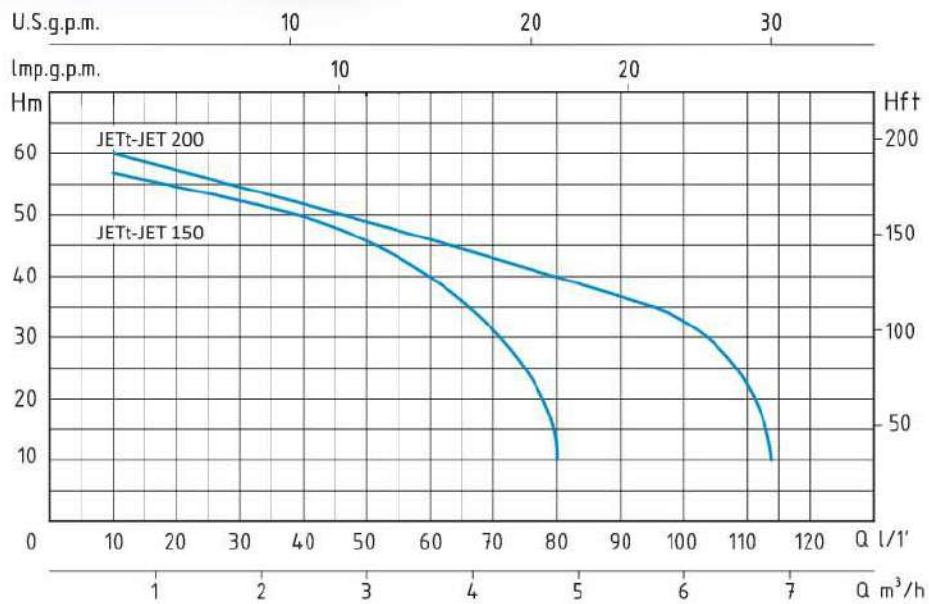
MATERIALS

- Pump body
 - Motor Support
 - Impeller
 - Diffuser
 - Shaft with rotor
 - Mechanical seal
- Cast Iron
Cast Iron
Stainless Steel AISI 304
Noryl
Stainless Steel AISI 304
Ceramic/Graphite/NBR



TIPO TYPE		DIMENSIONI mm- DIMENSIONS mm										DIMENSIONI DIMENSIONS mm			PESO WEIGHT
Monofase Single-phase	Trifase Three-phase	A	B	C	D	E	F	H	H1	DNA	DNM	P	L	H	Kg
JET 152	JETt 152	284	153	505	206	145	12	217	170	1" 1/4	1"	234	550	285	27,6
JET 202	JETt 202	284	153	505	206	145	12	217	170	1" 1/4	1"	234	550	285	28,6
JET 302	JETt 302	290	174	570	225	166	12	230	183	1" 1/2	1" 1/4	245	600	300	30

ELETTROPOMPE AUTOADESCANTI BIGIRANTI
TWIN IMPELLER SELFPRIMING PUMPS



JET - 50 HZ - 1 PHASE / 3 PHASE																	
TIPO TYPE		POTENZA NOMINALE NOMINAL POWER		POTENZA ASSORBITA INPUT POWER	AMPERE		Q = PORTATA - CAPACITY										
Monofase Single-phase	Trifase Three-phase	P2		P1	Monofase Single-phase	Trifase Three-phase	m³/h	0,6	1,2	1,8	2,4	3	3,6	4,2	4,8	5,4	6
		HP	kW					kW	lt/1'	10	20	30	40	50	60	70	80
JET 150	JETt 150	1,5	1,1	1,5	7	3	H	58	55	52	49	45	40	30	10		
JET 200	JETt 200	2	1,5	2,5	12	5	(m)	60	57	55	52	49	45	43	40	38	34

APPLICAZIONI

Elettropompe autoadescanti bigiranti con eiettore, indicate per aspirazioni fino a 9 mt.

Smontando l'eiettore dal corpo pompa e collegandolo alla pompa tramite una doppia tubazione più una valvola di fondo permette un'aspirazione fino a 35 mt. in profondità.

Adatte per usi civili e industriali, per il sollevamento di acqua pulita, di acqua miscelata a gas e liquidi chimicamente non aggressivi per i particolari della pompa.

LIMITI D'IMPIEGO

- Temperatura liquido fino a 35°C (per un uso domestico secondo EN 60335-2-41)
- Temperatura max. liquido: 35°C (per altri impieghi)
- Temperatura ambiente fino a 40° C
- Altezza d'aspirazione manometrica fino a 9 mt.
- Servizio continuo

MOTORE

- Monofase 230V-50Hz
- Trifase 230/400V-50Hz
- Motore elettrico ad induzione a 2 poli (n = 2850 min⁻¹)
- Isolamento Classe F
- Protezione IP 55

MATERIALI

- Corpo pompa Ghisa
- Supporto motore Ghisa
- Giranti Noryl
- Diffusore Noryl
- Eiettore Ghisa
- Albero motore Acciaio Inox AISI 304
- Tenute meccaniche Ceramica/Grafite/NBR

APPLICATION

Selfpriming twin-impeller water pumps with ejector for suction up to 9 mt. A suction up to 35 mt. depth can be allowed by taking the ejector down and connecting it to the pump by means of a double hose and a foot valve.

Suitable for civil and industrial purposes and to drain clean and soda water and non-aggressive liquids.

OPERATING CONDITIONS

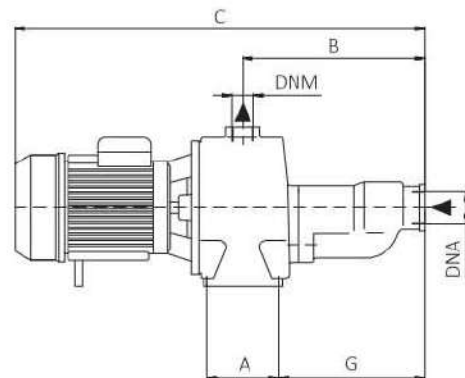
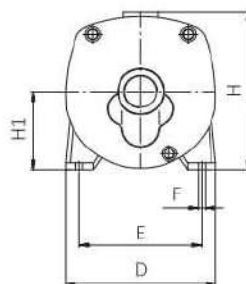
- Liquid temperature up to 35°C (for home use according to EN 60335-2-41)
- Temperature max. liquid: 35°C (for other uses)
- Ambient temperature up to 40°C
- Total suction lift up to 9 mt.
- Continuous duty

MOTOR

- Single-phase 230V-50Hz
- Three-phase 230/400V-50Hz
- Two-Pole induction motor (n = 2850 min⁻¹)
- Insulation Class F
- Protection IP 55

MATERIALS

- Pump body Cast Iron
- Motor Support Cast Iron
- Impellers Noryl
- Diffuser Noryl
- Ejector Cast Iron
- Shaft with rotor Stainless Steel AISI 304
- Mechanical seal Ceramic/Graphite/NBR



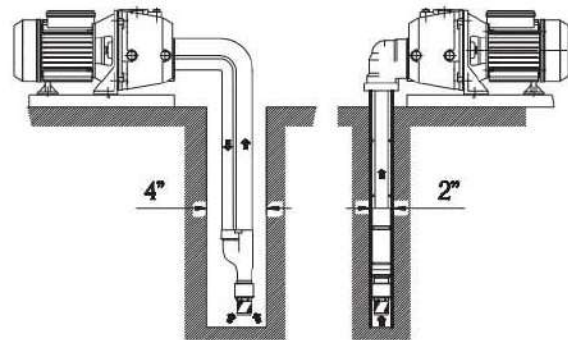
TIPO TYPE		DIMENSIONI mm- DIMENSIONS mm											DIMENSIONI DIMENSIONS mm			PESO WEIGHT
Monofase Single-phase	Trifase Three-phase	A	B	C	D	E	F	G	H	H1	DNA	DNM	P	L	H	Kg
JET 150	JETt 150	104	265	605	220	172	10	212	240	115	1" 1/2	1"	234	606	280	29,8
JET 200	JETt 200	104	265	605	220	172	10	212	240	115	1" 1/2	1"	234	606	280	30,8

ELETTROPOMPE AUTOADESCANTI PER ASPIRAZIONI PROFONDE
SELFPRIMING PUMPS FOR DEEP SUCTION



La pompa a eiettore separato è sostanzialmente una centrifuga, con la possibilità di diventare una pompa jet autoadescante a profonda aspirazione, con l'applicazione dell'eiettore, nel pozzo, sulla parte finale del tubo di aspirazione. Il ricircolo dell'acqua che attraversa il venturi attrae l'acqua sottostante e la spinge attraverso il tubo di ritorno (aspirazione) creando una pressione sufficiente per portarla in superficie. Per queste applicazioni a profonda aspirazione è necessario il collegamento di due tubi: la mandata verso l'eiettore e lo scarico di ritorno (aspirazione), in questo caso il diametro del pozzo deve essere almeno di 4". Nel caso si debba applicare la pompa in un pozzo da 2" è necessario un eiettore "Jector" a chiusura ermetica sul pozzo, che funziona con solo il tubo di ritorno (aspirazione) sfruttando lo spazio che rimane fra esso e il pozzo di 2" come secondo tubo di ricircolo.

The separate ejector pump is basically a centrifuge with the possibility of becoming a self-priming jet pump with deep suction by fitting the ejector in the well onto the end of the suction pipe. Recirculation of water passing through the Venturi attracts water from below and pushes it through the return (suction) pipe creating enough pressure to take it up to the surface. For these deep suction applications two pipes need to be connected: the delivery pipe to the ejector and the return (suction) outlet, in this case the diameter of the well must be at least 4". If the pump has to go in a 2" well, a special ejector with an airtight lock on the well is necessary. It works with just the return (suction) pipe by exploiting the space remaining between itself and the 2" well as a second recirculation pipe.



JET A - 50 HZ - 1 PHASE / 3 PHASE																	
TIPO TYPE		POTENZA NOMINALE NOMINAL POWER		POTENZA ASSORBITA INPUT POWER	AMPERE			Q = PORTATA - CAPACITY									
Monofase Single-phase	Trifase Three-phase	P2		P1	Monofase Single-phase	Trifase Three-phase	Tipo eiettore Ejector	Profon. aspiraz. m. Suction depth m.	m ³ /h	0,18	0,36	0,6	0,9	1,2	1,5	1,8	2,1
		HP	kW	kW					lt/1'	3	6	10	15	20	25	30	35
JET A 100	JETt A 100	1	0,75	1,1	5	2,5	P 20	15	Prevalenza manometrica totale in m.C.A.- Total head in meters w.c.								
								20	41	37	34	30	27	22,5	20,5	16,5	
								25	36	32	29	25	22	17,5	15,5	11,5	
								30	32	28	22	18	13	6,5			
								35	27	23	17	13	8				
								22	18	12	8						

APPLICAZIONI

Elettropompe autoadescanti per aspirazioni profonde fino a 35 mt., utilizzate ogni qualvolta ci sono delle forti escursioni del livello dell'acqua. Adatte per l'approvvigionamento d'acqua con aspirazione da pozzi, per uso domestico a mezzo di piccoli e medi serbatoi (auto-clave). Prima dell'installazione controllare che i tubi, (ferro, plastica o gomma) siano internamente puliti in modo da non intasare l'ugello dell'eiettore. Al piede dell'eiettore deve essere montata una valvola di fondo o di ritegno. A montaggio ultimato riempire completamente tubi e corpo pompa con acqua pulita. Per mantenere un efficiente adescamento è necessario che nel circuito ci sia una certa pressione, per cui è consigliabile montare sulla mandata della pompa un serbatoio a membrana.

LIMITI D'IMPIEGO

- Temperatura liquido fino a 35°C (per un uso domestico secondo EN 60335-2-41)
- Temperatura max. liquido: 35°C (per altri impieghi)
- Temperatura ambiente fino a 40°C
- Altezza d'aspirazione manometrica fino a 35 mt.
- Servizio continuo

MOTORE

- Monofase 230V-50Hz
- Trifase 230/400V-50Hz
- Motore elettrico ad induzione a 2 poli (n = 2850 min⁻¹)
- Isolamento Classe F
- Protezione IP 44

MATERIALI

- | | |
|---------------------|-----------------------|
| - Corpo pompa | Ghisa |
| - Supporto motore | Ghisa |
| - Giranti | Noryl |
| - Diffusore | Noryl |
| - Eiettore (P30) | Ghisa |
| - Albero motore | Acciaio Inox AISI 304 |
| - Tenute meccaniche | Ceramica/Grafite/NBR |

APPLICATION

Selfpriming water pumps for deep suction up to mt. 35 to be used in case of important water level gaps. Suitable to drain water from wells and in domestic fittings by small and medium sized tanks. Before installing the pump verify that all pipes (iron, plastic or rubber) are clean inside so to avoid any obstruction to the ejector nozzle. At the foot of the ejector must be installed a foot valve or a check valve. Installed the pump, fill completely both pipes and pump body with clean water. To preserve an efficient priming it is necessary a certain pressure in the circuit, therefore it is recommended to install a membrane tank at the delivery of the pump.

OPERATING CONDITIONS

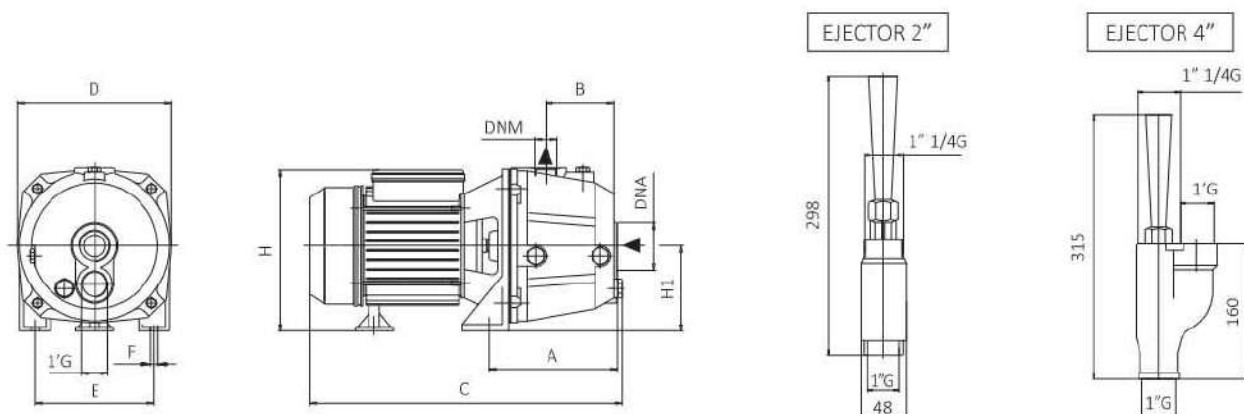
- Liquid temperature up to 35°C (for home use according to EN 60335-2-41)
- Temperature max. liquid: 35°C (for other uses)
- Ambient temperature up to 40°C
- Total suction lift up to 35 mt.
- Continuous duty

MOTOR

- Single-phase 230V-50Hz
- Three-phase 230/400V-50Hz
- Two-Pole induction motor (n = 2850 min⁻¹)
- Insulation Class F
- Protection IP 44

MATERIALS

- | | |
|--------------------|--------------------------|
| - Pump body | Cast Iron |
| - Motor support | Cast Iron |
| - Impellers | Noryl |
| - Diffuser | Noryl |
| - Ejector (P30) | Cast Iron |
| - Shaft with rotor | Stainless Steel AISI 304 |
| - Mechanical seal | Ceramic/Graphite/NBR |



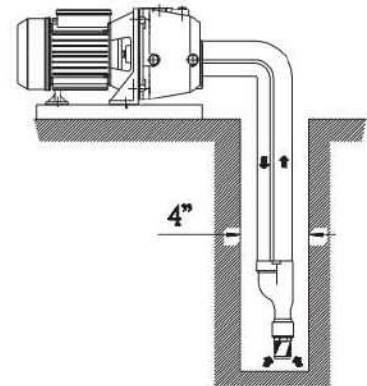
TIPO TYPE		DIMENSIONI mm- DIMENSIONS mm										DIMENSIONI DIMENSIONS mm			PESO WEIGHT
Monofase Single-phase	Trifase Three-phase	A	B	C	D	E	F	H	H1	DNA	DNM	P	L	H	Kg
JET A 100	JETt A 100	168	82	350	180	140	9	185	97	1" 1/4	1"	206	456	228	18,6

ELETTROPOMPE AUTOADESCANTI PER ASPIRAZIONI PROFONDE
SELFPRIMING PUMPS FOR DEEP SUCTION



La pompa a eiettore separato è sostanzialmente una centrifuga, con la possibilità di diventare una pompa jet autoadescente a profonda aspirazione, con l'applicazione dell'eiettore, nel pozzo, sulla parte finale del tubo di aspirazione. Il ricircolo dell'acqua che attraversa il venturi attrae l'acqua sottostante e la spinge attraverso il tubo di ritorno (aspirazione) creando una pressione sufficiente per portarla in superficie. Per queste applicazioni a profonda aspirazione è necessario il collegamento di due tubi; la mandata verso l'eiettore e lo scarico di ritorno (aspirazione), in questo caso il diametro del pozzo deve essere almeno di 4".

The separate ejector pump is basically a centrifuge with the possibility of becoming a self-priming jet pump with deep suction by fitting the ejector in the well onto the end of the suction pipe. Recirculation of water passing through the Venturi attracts water from below and pushes it through the return (suction) pipe creating enough pressure to take it up to the surface. For these deep suction applications two pipes need to be connected: the delivery pipe to the ejector and the return (suction) outlet, in this case the diameter of the well must be at least 4".



JET A - 50 HZ - 1 PHASE

TIPO TYPE	POTENZA NOMINALE NOMINAL POWER		POTENZA ASSORBITA INPUT POWER	AMPERE			Q = PORTATA - CAPACITY								
	HP	KW		HP	Tipo eiettore Ejector	Profon. aspiraz. m. Suction depth m.	m ³ /h	0,18	0,36	0,6	0,9	1,2	1,5	1,8	2,1
Monofase Single-phase	P2		P1	Monofase Single- phase	Tipo eiettore Ejector	Profon. aspiraz. m. Suction depth m.	m ³ /h	0,18	0,36	0,6	0,9	1,2	1,5	1,8	2,1
	lt/1'	3					6	10	15	20	25	30	35		
Prevalenza manometrica totale in m.C.A. - Total head in meters w.c.															
JET A 150	1,5	1,1	1,5	7	P 20	15	H (m)	48	47	43	39	34,5	30,5	28,5	7,5
						20		43	42	38	34	29,5	25,5	23,5	2,5
						25		38	37	33	29	24,5	20,5	18,5	
						35		61	57	51	43	36,5	14,5		
						40		56	52	46	38	31,5	9,5		
JET A 200	2	1,5	2	9,3	P 30	50	46	42	36	28	21,5				
						15	67	65	60	55	51,5	46,5	45,5		
						20	62	60	55	50	46,5	41,5	40,5		
						25	57	55	50	45	41,5	36,5	35,5		
						35	68	62	57	49	43,5	14,5			
JET A 200	2	1,5	2	9,3	P 30	40	63	57	52	44	38,5	9,5			
						50	53	47	42	34	28,5				

APPLICAZIONI

Elettropompe autoadescanti per aspirazioni profonde fino a 50 mt., utilizzate ogni qualvolta ci sono delle forti escursioni del livello dell'acqua. Adatte per l'approvvigionamento d'acqua con aspirazione da pozzi, per uso domestico a mezzo di piccoli e medi serbatoi (autoclave). Prima dell'installazione controllare che i tubi, (ferro, plastica o gomma) siano internamente puliti in modo da non intasare l'ugello dell'eiettore. Al piede dell'eiettore deve essere montata una valvola di fondo o di ritegno. A montaggio ultimato riempire completamente tubi e corpo pompa con acqua pulita. Per mantenere un efficiente adescamento è necessario che nel circuito ci sia una certa pressione, per cui è consigliabile montare sulla mandata della pompa un serbatoio a membrana.

LIMITI D'IMPIEGO

- Temperatura liquido fino a 35°C (per un uso domestico secondo EN 60335-2-41)
- Temperatura max. liquido: 35°C (per altri impieghi)
- Temperatura ambiente fino a 40°C
- Altezza d'aspirazione manometrica fino a 50 mt.
- Servizio continuo

MOTORE

- Monofase 230V-50Hz
- Motore elettrico ad induzione a 2 poli (n = 2850 min⁻¹)
- Isolamento Classe F
- Protezione IP 55

MATERIALI

- Corpo pompa Ghisa
- Supporto motore Ghisa
- Giranti Noryl
- Diffusore Noryl
- Eiettore (P30) Ghisa
- Albero motore Acciaio Inox AISI 304
- Tenute meccaniche Ceramica/Grafite/NBR

APPLICATION

Selfpriming water pumps for deep suction up to 50 mt. to be used in case of important water level gaps. Suitable to drain water from wells and in domestic fittings by small and medium sized tanks. Before installing the pump verify that all pipes (iron, plastic or rubber) are clean inside so to avoid any obstruction to the ejector nozzle. At the foot of the ejector must be installed a foot valve or a check valve. Installed the pump, fill completely both pipes and pump body with clean water. To preserve an efficient priming it is necessary a certain pressure in the circuit, therefore it is recommended to install a membrane tank at the delivery of the pump..

OPERATING CONDITIONS

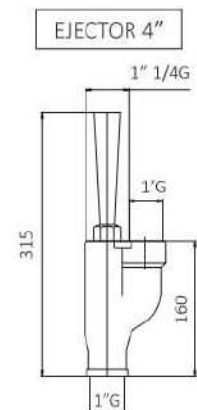
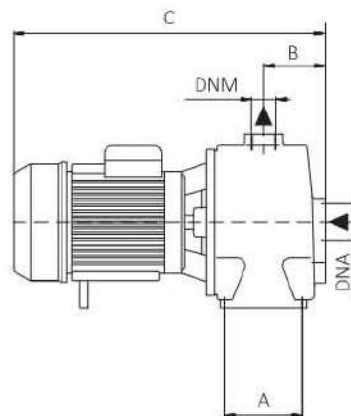
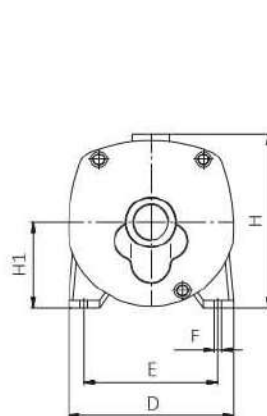
- Liquid temperature up to 35°C (for home use according to EN 60335-2-41)
- Temperature max. liquid: 35°C (for other uses)
- Ambient temperature up to 40°C
- Total suction lift up to 50 mt.
- Continuous duty

MOTOR

- Single-phase 230V-50Hz
- Two-Pole induction motor (n = 2850 min⁻¹)
- Insulation Class F
- Protection IP 55

MATERIALS

- Pump body Cast Iron
- Motor support Cast Iron
- Impellers Noryl
- Diffuser Noryl
- Ejector (P30) Cast Iron
- Shaft with rotor Stainless Steel AISI 304
- Mechanical seal Ceramic/Graphite/NBR



TIPO TYPE	DIMENSIONI mm - DIMENSIONS mm										DIMENSIONI DIMENSIONS mm			PESO WEIGHT Kg
	A	B	C	D	E	F	H	H1	DNA	DNM	P	L	H	
Monofase Single-phase														
JET A 150	104	77	415	220	172	10	240	115	1" 1/4	1"	236	500	275	27,9
JET A 200	104	77	415	220	172	10	240	115	1" 1/4	1"	236	500	275	29,5