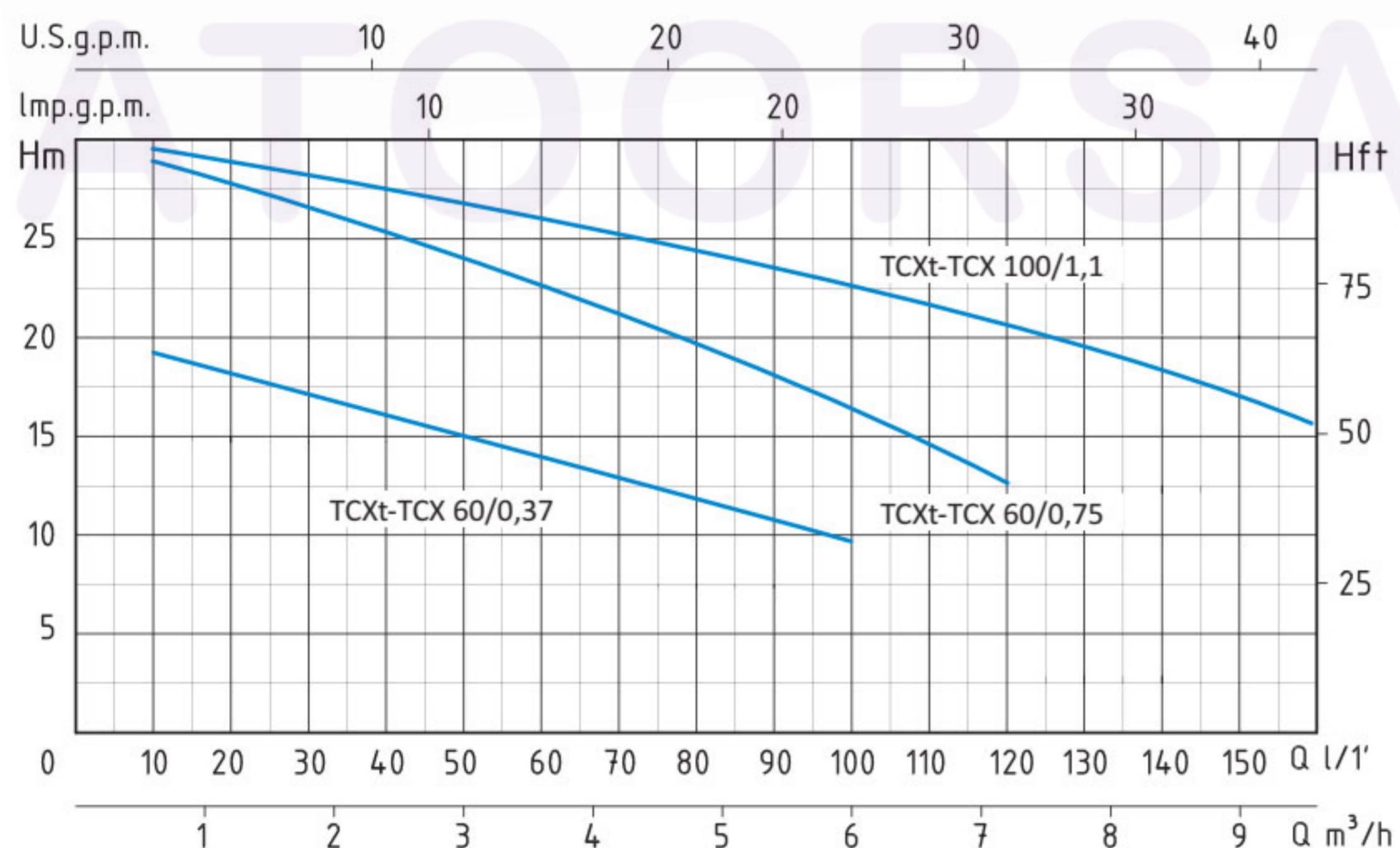


ELETTROPOMPE
CENTRIFUGHE
MONOGIRANTI INOX

STAINLESS STEEL
SINGLE IMPELLER
CENTRIFUGAL PUMPS



APPLICAZIONI

Elettropompe centrifughe monogiranti adatte a coprire richieste di piccole, medie e grandi portate. Utilizzo in impianti domestici, agricoli e industriali, distribuzione automatica dell'acqua per mezzo di piccoli serbatoi (autoclave), per irrigazione a pioggia e a scorrimento in giardino e agricoltura, per aumentare, in derivazione la pressione di rete degli acquedotti.

LIMITI D'IMPIEGO

- Temperatura liquido fino a 35°C (per un uso domestico secondo EN 60335-2-41)
- Temperatura max. liquido: 90°C (per altri impieghi)
- Temperatura ambiente fino a 40°C
- Altezza d'aspirazione manometrica fino a 7 mt.
- Servizio continuo

MOTORE

- Monofase 230V-50Hz
- Trifase 230/400V-50Hz
- Motore elettrico ad induzione a 2 poli (n = 2850 min⁻¹)
- Isolamento Classe F
- Protezione IP 44 (60)
- Protezione IP 55

MATERIALI

- Corpo pompa
- Supporto motore
- Girante
- Albero motore
- Tenute meccaniche

- Acciaio Inox AISI 304
- Alluminio
- Acciaio Inox AISI 304
- Acciaio Inox AISI 304
- Silicio/Grafite/EPDM

APPLICATION

Single impeller centrifugal pumps suitable to cover any small, medium or large capacity request; for domestic, agricultural and industrial purposes; with automatic water distribution through small and medium sized tanks; for sprinkler and flood irrigation systems in gardening and agriculture; to increase in derivation system pressure in aqueducts.

OPERATING CONDITIONS

- Liquid temperature up to 35°C (for home use according to EN 60335-2-41)
- Temperature max. liquid: 90°C (for other uses)
- Ambient temperature up to 40°C
- Total suction lift up to 7 mt.
- Continuous duty

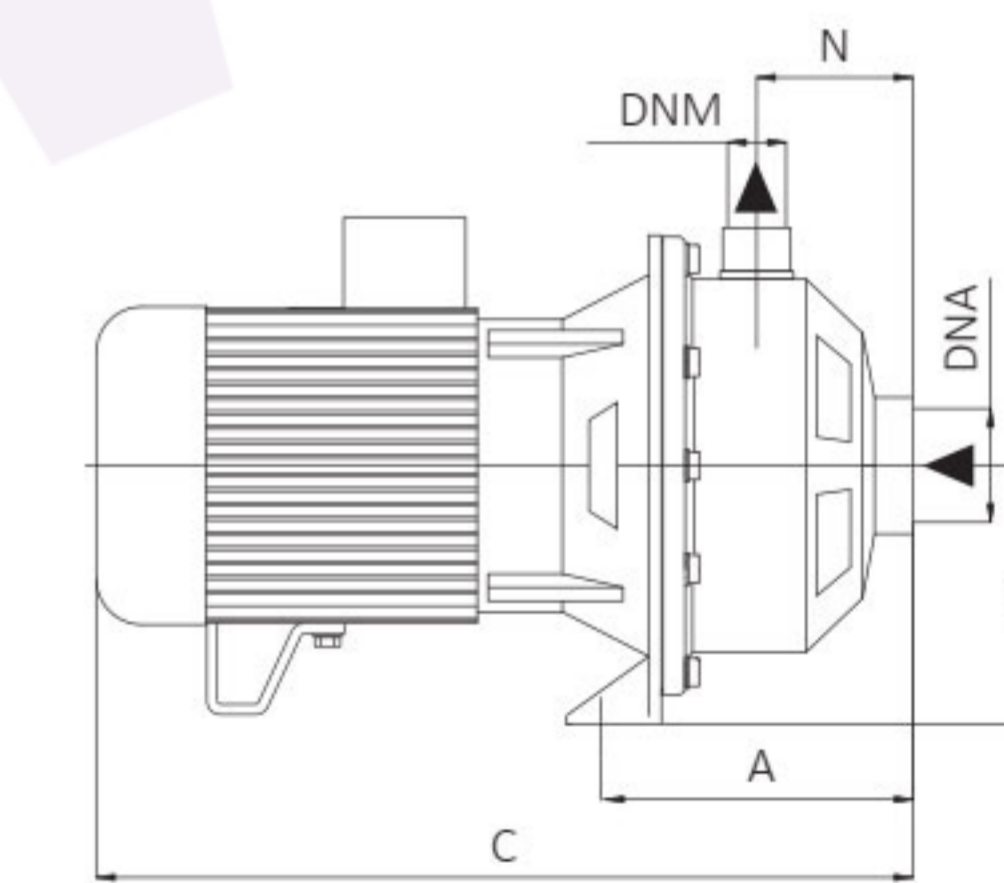
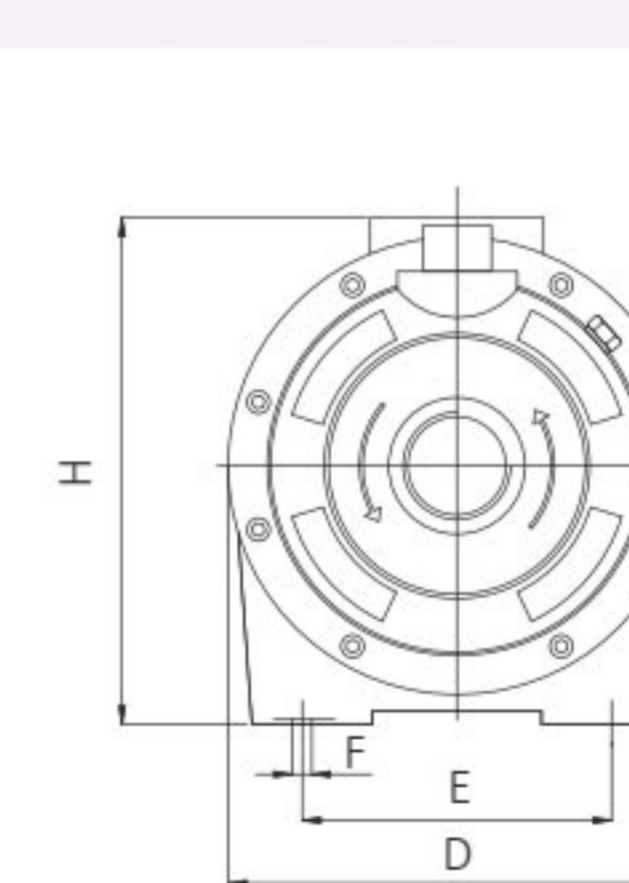
MOTOR

- Single-phase 230V-50Hz
- Three-phase 230/400V-50Hz
- Two-Pole induction motor (n = 2850 min⁻¹)
- Insulation Class F
- Protezione IP 44 (60)
- Protection IP 55

MATERIALS

- Pump body
- Motor Support
- Impeller
- Shaft with rotor
- Mechanical seal

- Stainless Steel AISI 304
- Aluminium
- Stainless Steel AISI 304
- Stainless Steel AISI 304
- Silicon/Graphite/EPDM



TCX - 50 HZ - 1 PHASE / 3 PHASE																
TIPO TYPE	POTENZA NOMINALE NOMINAL POWER	POTENZA ASSORBITA INPUT POWER	AMPERE		Q = PORTATA - CAPACITY											
			Monofase Single-phase	Trifase Three-phase	m³/h	0,6	1,2	2,4	3,6	4,8	6	7,2	8,4	9,6	12	
Monofase Single-phase	P2	P1	Monofase Single-phase	Trifase Three-phase	lt/1'	10	20	40	60	80	100	120	140	160	200	
HP					KW	KW	Prevalenza manometrica totale in m.C.A. - Total head in meters w.c.									
TCX 60/0,37	TCXt 60/0,37	0,5	0,37	0,6	2,7	1,8	18	17,5	17	14,5	12	9,5				
TCX 60/0,75	TCXt 60/0,75	1	0,75	1,1	5,1	2	29	28	26	23,5	20,5	17	12,5			
TCX 100/1,1	TCXt 100/1,1	1,5	1,1	1,5	6,7	3,3	29,5	29	28	27	25	23	21	18,5	16	9

TIPO TYPE	DIMENSIONI mm - DIMENSIONS mm											DIMENSIONI DIMENSIONS mm			PESO WEIGHT	
	A	C	D	E	F	H	H1	N	DNA	DNM	P	L	H	Kg		
Monofase Single-phase	Trifase Three-phase															
TCX 60/0,37	TCXt 60/0,37	131	333	216	173	11	227	111	54	1" ¼	1"	237	387	344	10	
TCX 60/0,75	TCXt 60/0,75	131	333	216	173	11	227	111	54	1" ¼	1"	237	387	344	14	
TCX 100/1,1	TCXt 100/1,1	131	360	216	173	11	238	111	54	1" ¼	1"	237	387	344	16	