

ELETTROPOMPE CENTRIFUGHE
GIRANTE INOX

STAINLESS STEEL IMPELLER
CENTRIFUGAL PUMPS



APPLICAZIONI

Utilizzata negli impianti di condizionamento, impianti di depurazione oppure di lavaggio industriale.
Può essere utilizzata nell'ambito industriale per lo spostamento di liquidi leggermente corrosivi.
Può essere utilizzata nei sistemi di alimentazione e depurazione delle piscine, nelle reti dei sistemi di irrigazione agricoli.

APPLICATION

The pump can be used in air-conditioning systems, water treatment plants or for factory washing.
It can be used to convey slightly corrosive liquids.
It can be used as part of a swimming pool supply and treatment system, as part of a drainage system or as part of an agricultural irrigation system.

LIMITI D'IMPIEGO

- Temperatura liquido fino a 35°C (per un uso domestico secondo EN 60335-2-41)
- Temperatura max. liquido: 90°C (per altri impieghi)
- Temperatura ambiente fino a 40°C
- Altezza d'aspirazione manometrica fino a 5 mt.
- Servizio continuo

OPERATING CONDITIONS

- Liquid temperature up to 35°C (for home use according to EN 60335-2-41)
- Temperature max. liquid: 90°C (for other uses)
- Ambient temperature up to 40°C
- Total suction lift up to 5 mt.
- Continuous duty

MOTORE

- Monofase 230V-50Hz
- Trifase 230/400V-50Hz
- Motore elettrico ad induzione a 2 poli (n = 2850 min⁻¹)
- Isolamento Classe F
- Protezione IP 55

MOTOR

- Single-phase 230V-50Hz
- Three-phase 230/400V-50Hz
- Two-Pole induction motor (n = 2850 min⁻¹)
- Insulation Class F
- Protection IP 55

MATERIALI

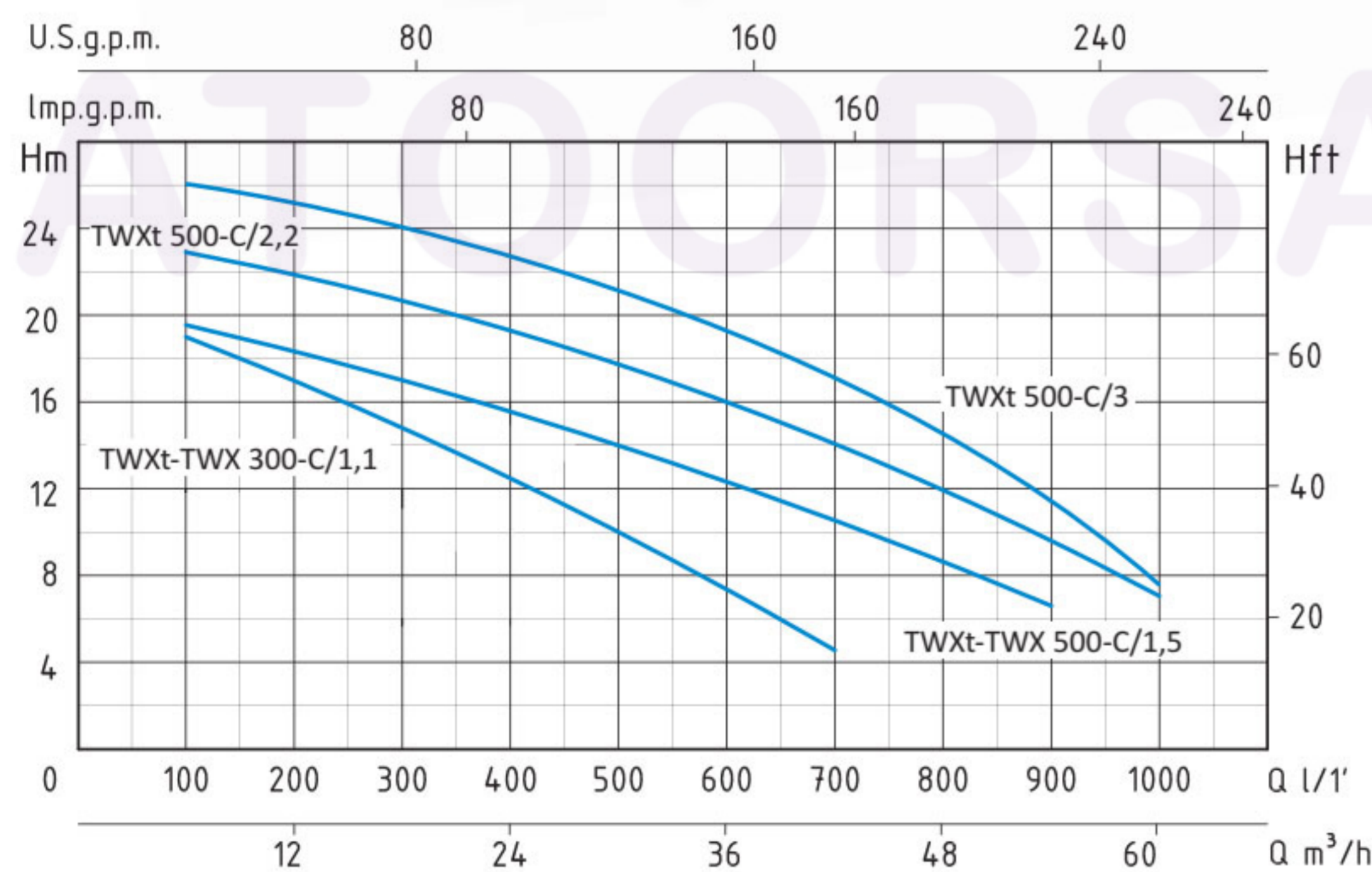
- Corpo pompa
- Supporto motore
- Girante
- Albero motore
- Tenute meccaniche

Acciaio Inox AISI 304
Alluminio
Acciaio Inox AISI 304
Acciaio Inox AISI 304
Silicio/Silicio/Viton

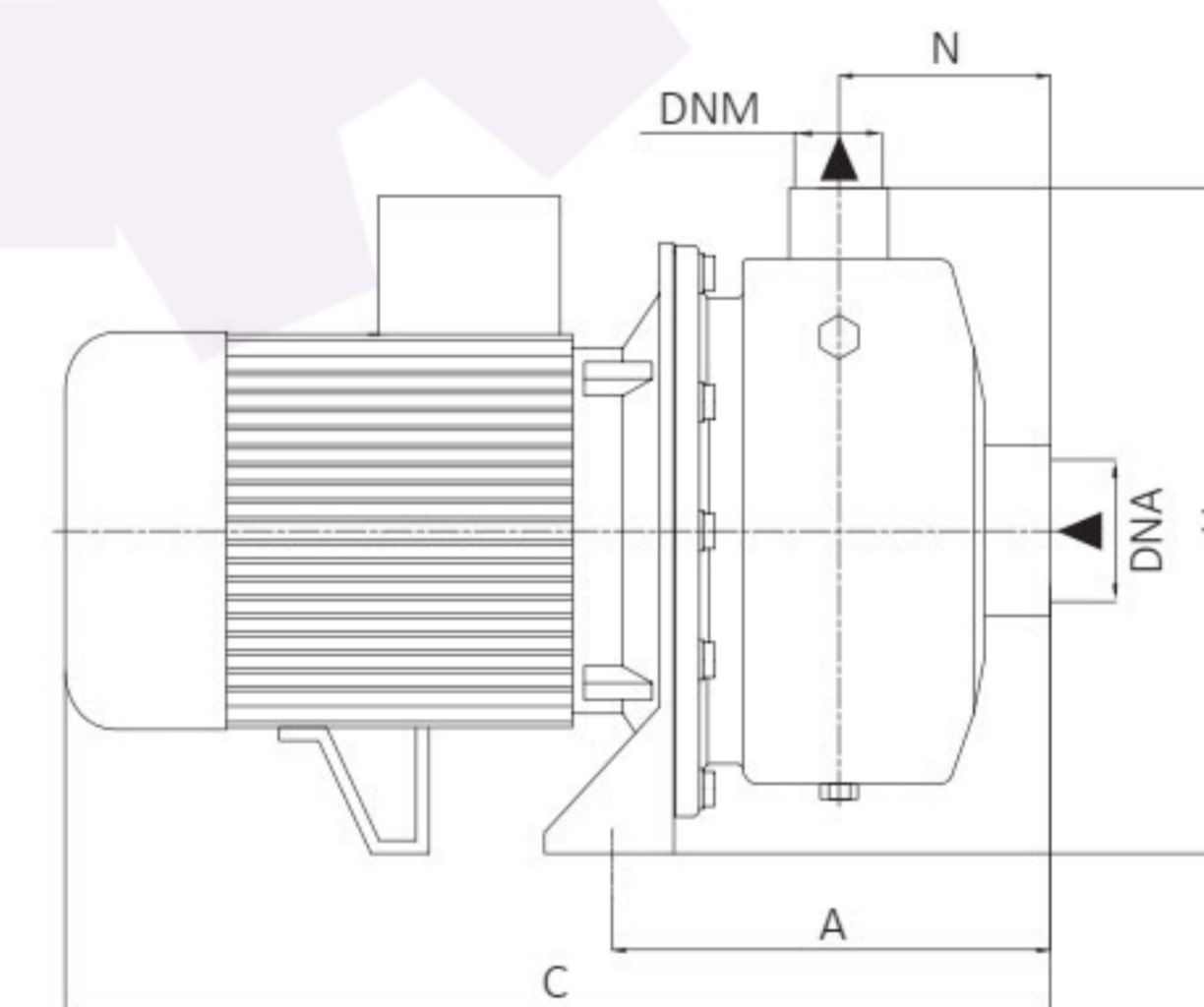
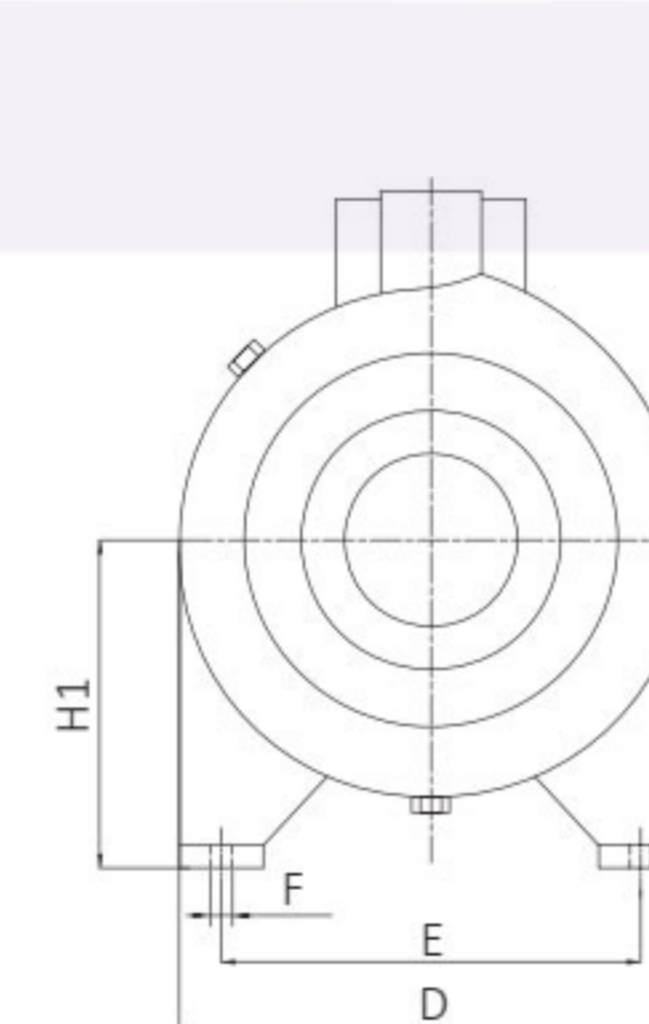
MATERIALS

- Pump body
- Motor Support
- Impeller
- Shaft with rotor
- Mechanical seal

Stainless Steel AISI 304
Aluminium
Stainless Steel AISI 304
Stainless Steel AISI 304
Silicon/Silicon/Viton



GIRANTE- IMPELLER



TWX - 50 HZ - 1 PHASE / 3 PHASE

TIPO TYPE	POTENZA NOMINALE NOMINAL POWER	POTENZA ASSORBITA INPUT POWER	AMPERE		Q = PORTATA- CAPACITY												
			Monofase Single-phase	Trifase Three-phase	m³/h	6	12	18	24	30	36	42	48	54	60		
Monofase Single-phase	Trifase Three-phase	P2	P1	Monofase Single-phase	Trifase Three-phase	lt/1'	100	200	300	400	500	600	700	800	900	1000	
		HP	kW	kW			Prevalenza manometrica totale in m.C.A.- Total head in meters w.c.										
TWX 300-C/1,1	TWXt 300-C/1,1	1,5	1,1	1,75	7,7	3,2	18,5	17	15	12,5	10	7	4,5				
TWX500-C/1,5	TWXt 500-C/1,5	2	1,5	2,3	10	4	19	17,5	16,5	15	13,5	11,5	9,5	8	6,5		
	TWXt 500-C/2,2	3	2,2	3		5	23	22,5	21	19,5	18	16	14	12	9,5	7	
	TWXt 500-C/3	4	3	3,4		6,1	26	25	24	22,5	21	19	16	13	10	7,5	

TIPO TYPE	DIMENSIONI mm- DIMENSIONS mm	DIMENSIONI DIMENSIONS mm			PESO WEIGHT										
		H	L	H											
Monofase Single-phase	Trifase Three-phase	A	C	D	E	F	H	H1	N	DNA	DNM	P	L	H	Kg
TWX 300-C/1,1	TWXt 300-C/1,1	170	382	193	160	11	258	125	82	2"	2"	210	400	300	16,5
TWX500-C/1,5	TWXt 500-C/1,5	170	382	193	160	11	258	125	82	2 1/2"	2"	210	450	300	18
	TWXt 500-C/2,2	170	426	193	160	11	258	125	82	2 1/2"	2"	210	450	300	22
	TWXt 500-C/3	170	426	193	160	11	258	125	82	2 1/2"	2"	210	450	300	23