

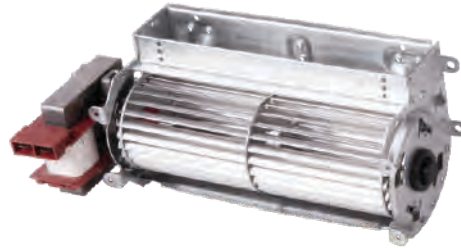
TANGENT Fan

Cross Flow Blower

Tangent fans are special type of centrifugal fans in which the air is drawn in over the entire length of fan impeller and exits perpendicular to the inlet.

The result is an almost uniform laminar airflow over the entire outlet of the fan.

Tangent fans can be used for number of applications including installation in residential appliances for cooling of electric circuit boards.

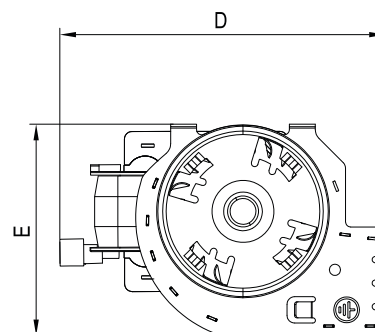
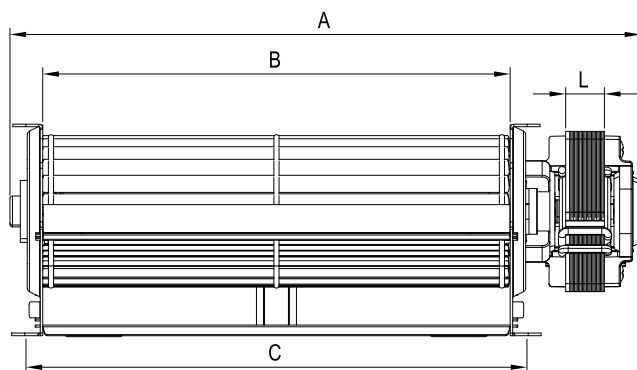


فن تانژانت

فن های تانژانت نوع خاصی از فن های سانتریفیوژ هستند که در آن ها هوا در راستای طول پروانه مکش و در جهت عمود بر آن خارج می گردد و جریان عریض و یکنواختی را فراهم می آورد. فن های تانژانت برای کاربردهایی مانند نصب در لوازم خانگی جهت خنک کاری صفحات مدارهای الکتریکی مناسب هستند.

Model	A	B	C	D	E	L
DTG-L/M/H1	244	181	194	126	82	15
DTG-H2	249	181	194	126	82	20

ابعاد برحسب میلیمتر ارائه شده است.



No	Model	Fan dia (mm)	Voltage (V)	Current (A)	Power (W)	Speed (rpm)	Weight (Kg)	Insulation Class
1	DTG-L	60x180	220	0.08	12	1200	0.75	H
2	DTG-M	60x180	220	0.12	16	1500	0.76	H
3	DTG-H1	60x180	220	0.13	17	1800	0.86	H
4	DTG-H2	60x180	220	0.2	25	2100	0.86	H