

# CYLINDRICAL Axial Fan

DASP Series / 500 mm

Body material of fan: Steel with electrostatic paint coating

Impeller material of fan: Diecast Aluminum

Fan ingress protection: IP55

Insulation class: F

Mode of operation: Continuous operation

Fan application: Supply and exhaust of small and large commercial premises, industrial spaces, workshops, parking supply air and industrial warehouses.



فن آکسیال سیلندری

CYLINDRICAL Axial Fan

## فن آکسیال سیلندری

500 mm / DASP سری

جنس بدنه فن : فولاد با پوشش رنگ الکترو استاتیک

جنس پروانه فن : دایکست آلومینیوم

درجه حفاظت فن : IP55

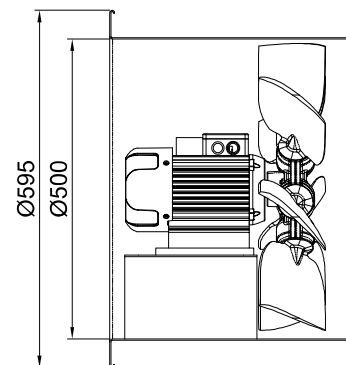
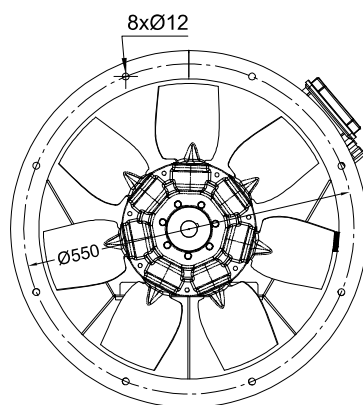
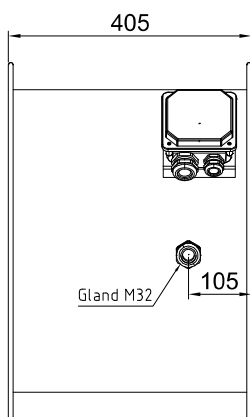
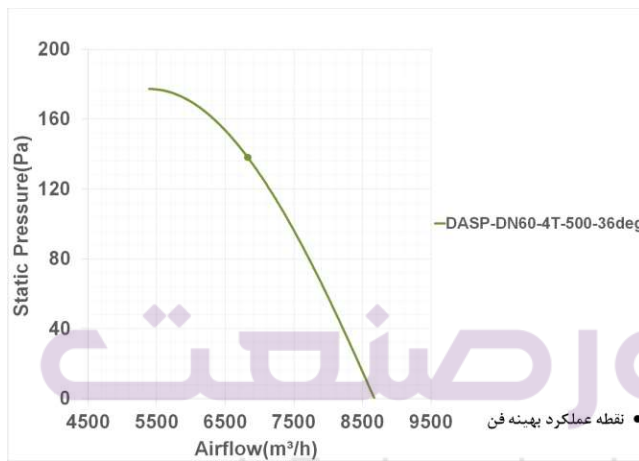
کلاس عایق بندی موتور : F

نوع عملکرد موتور : دائم کار

کاربرد فن : سیستم تهویه فضاهای تجاری متوسط و بزرگ،

فضاهای صنعتی، کارگاه ها، تامین هوای پارکینگ ها و انبارهای

صنعتی



میزان بالاترین هوادهی فن (Max Air Flow) مربوط به حالت آزاد (Free Delivery) است.

NO	Model	Diameter (mm)	Voltage (V)	Current (A)-Free	Current (A)-Max	Power (W)-Free	Power (W)-Max	Motor Power (KW)	Blade Angle	Speed (rpm)	Air flow (m³/h)	IP	Weight (Kg)	Sound Level* (dBA)
1	DASP- DN60-4T-500-36deg	500	400	1.75	1.95	880	1000	1.1	36°	1360	8800	55	33	80

\* صدای محصول در فاصله معادل سه برابر قطر محصول (حداقل ۱/۵ متر) اندازه گیری شده است.



## فن آکسیال سیلندری سری 560 mm / DASP

جنس بدنه فن : فولاد با پوشش رنگ الکترو استاتیک

جنس پروانه فن : دایکست آلومینیوم

درجه حفاظت فن : IP55

کلاس عایق بندی موتور : F

نوع عملکرد موتور : دائم کار

کاربرد فن : سیستم تهویه فضاهای تجاری متوسط و بزرگ، فضاهای صنعتی، کارگاه ها، تامین هوای پارکینگ ها و انبارهای

صنعتی

# CYLINDRICAL Axial Fan

## DASP Series / 560 mm

Body material of fan: Steel with electrostatic paint coating

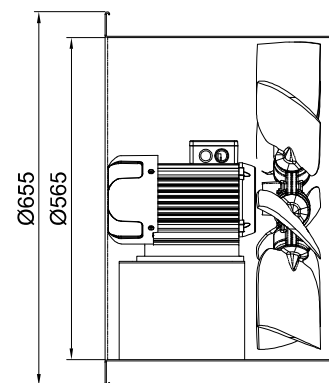
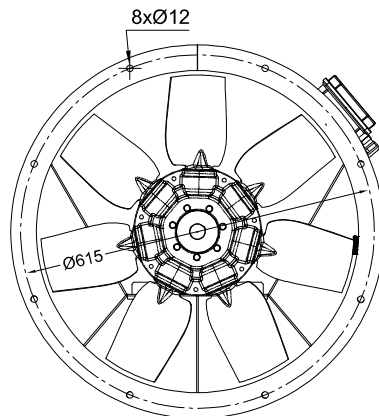
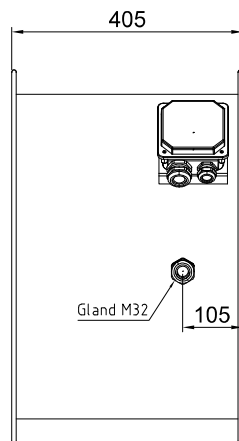
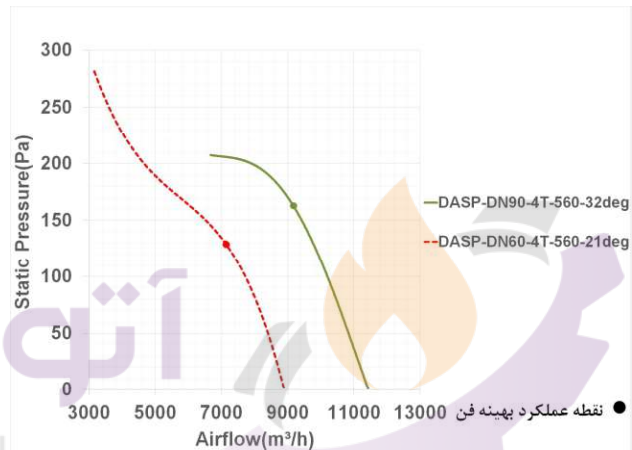
Impeller material of fan: Diecast Aluminum

Fan ingress protection: IP55

Insulation class: F

Mode of operation: Continuous operation

Fan application: Supply and exhaust of small and large commercial premises, industrial spaces, workshops, parking supply air and industrial warehouses.



میزان بالاترین هوادهی فن (Max Air Flow) مربوط به حالت آزاد (Free Delivery) است.

NO	Model	Fan Diameter (mm)	Voltage (V)	Current (A)-Free	Current (A)-Max	Power (W)-Free	Power (W)-Max	Motor Power (KW)	Blade Angle	Speed (rpm)	Air flow (m³/h)	IP	Weight (Kg)	Sound Level* (dBA)
1	DASP- DN60-4T-560-21deg	560	400	1.6	1.75	750	850	1.1	21°	1380	8900	55	44	81
2	DASP- DN90-4T-560-32deg	560	400	2.5	2.65	1230	1330	1.5	32°	1370	11500	55	46	82

\* صدای محصول در فاصله معادل سه برابر قطر محصول (حداقل ۱/۵ متر) اندازه گیری شده است.

# CYLINDRICAL Axial Fan

DASP Series / 630 mm

Body material of fan: Steel with electrostatic paint coating

Impeller material of fan: Diecast Aluminum

Fan ingress protection: IP55

Insulation class: F

Mode of operation: Continuous operation

Fan application: Supply and exhaust of small and large commercial premises, industrial spaces, workshops, parking supply air and industrial warehouses.



## فن آکسیال سیلندری سری DASP / 630 mm

جنس بدنه فن : فولاد با پوشش رنگ الکترو استاتیک

جنس پروانه فن : دایکست آلومینیوم

درجه حفاظت فن : IP55

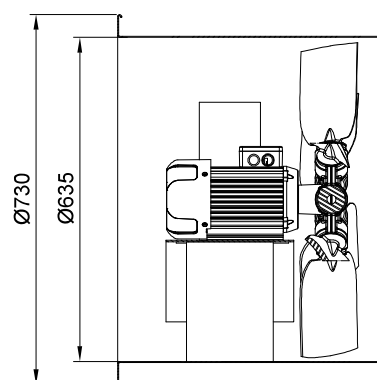
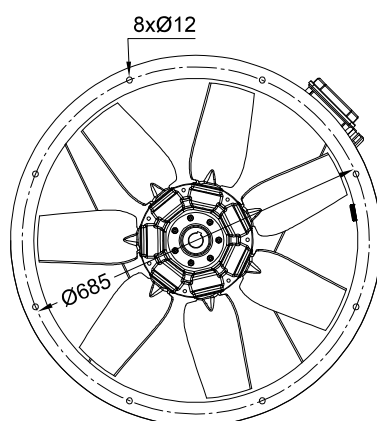
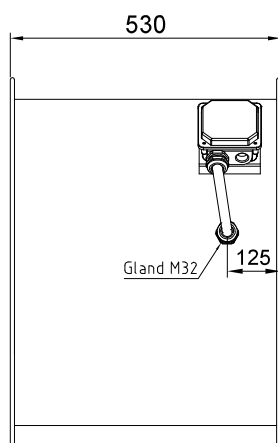
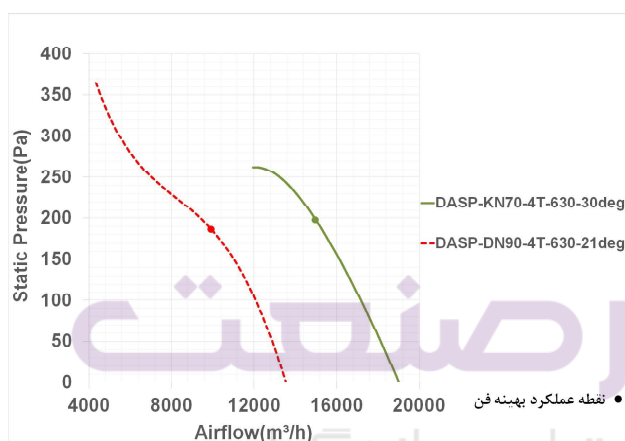
کلاس عایق بندی موتور : F

نوع عملکرد موتور : دائم کار

کاربرد فن : سیستم تهویه فضاهای تجاری متوسط و بزرگ،

فضاهای صنعتی، کارگاه ها، تامین هوای بارکینگ ها و انبارهای

صنعتی



میزان بالاترین هوادهی فن (Max Air Flow) مربوط به حالت آزاد (Free Delivery) است.

NO	Model	Fan Diameter (mm)	Voltage (V)	Current (A)-Free	Current (A)-Max	Power (W)-Free	Power (W)-Max	Motor Power (KW)	Blade Angle	Speed (rpm)	Air flow (m³/h)	IP	Weight (Kg)	Sound Level* (dBA)
1	DASP- DN90-4T-630-21deg	630	400	2.1	2.65	1100	1400	1.5	21°	1360	13500	55	51	88
2	DASP- KN70-4T-630-30deg	630	400	3.5	4	1900	2200	2.2	30°	1400	19000	55	53	87

\* صدای محصول در فاصله معادل سه برابر قطر محصول (حداقل ۱/۵ متر ) اندازه گیری شده است.



## فن آکسیال سیلندری سری 710 mm / DASP

جنس بدنه فن : فولاد با پوشش رنگ الکترو استاتیک

جنس پروانه فن : دایکست آلومینیوم

درجه حفاظت فن : IP55

کلاس عایق بندی موتور : F

نوع عملکرد موتور : دائم کار

کاربرد فن : سیستم تهویه فضاهای تجاری متوسط و بزرگ،

فضاهای صنعتی، کارگاه ها، تامین هوای پارکینگ ها و انبارهای

صنعتی

# CYLINDRICAL Axial Fan

## DASP Series / 710 mm

Body material of fan: Steel with electrostatic paint coating

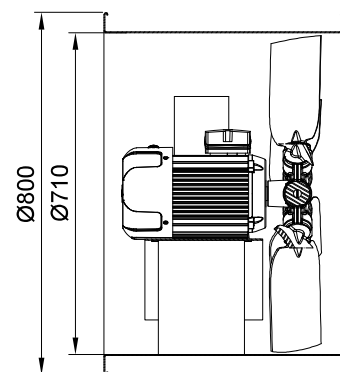
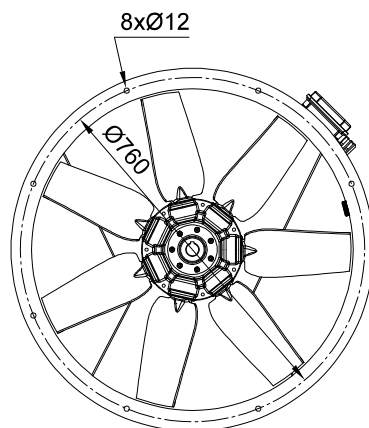
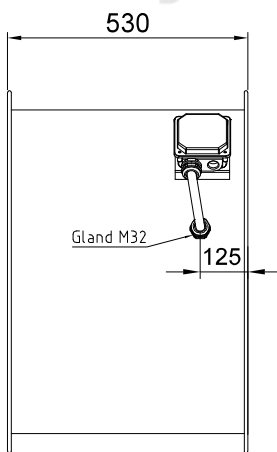
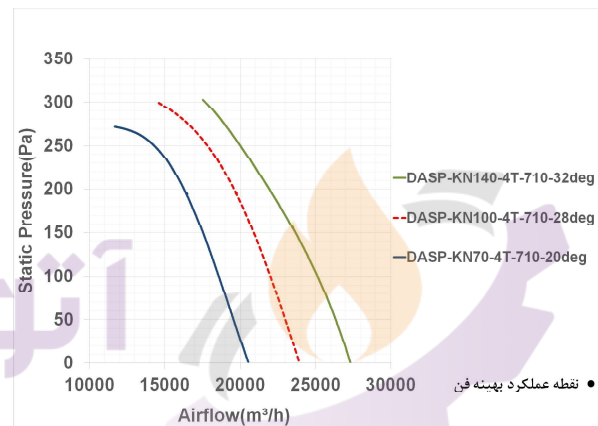
Impeller material of fan: Diecast Aluminum

Fan ingress protection: IP55

Insulation class: F

Mode of operation: Continuous operation

Fan application: Supply and exhaust of small and large commercial premises, industrial spaces, workshops, parking supply air and industrial warehouses.



میزان بالاترین هوادهی فن (Max Air Flow) مربوط به حالت آزاد (Free Delivery) است.

NO	Model	Fan Diameter (mm)	Voltage (V)	Current (A)-Free	Current (A)-Max	Power (W)-Free	Power (W)-Max	Motor Power (KW)	Blade Angle	Speed (rpm)	Air flow (m3/h)	IP	Weight (Kg)	Sound Level* (dBA)
1	DASP- KN70-4T-710-20deg	710	400	3.3	3.85	1780	2150	2.2	20°	1400	20500	55	62	92
2	DASP-KN100-4T-710-28deg	710	400	5.3	5.75	2950	3200	3	28°	1410	24000	55	66	91
3	DASP-KN140-4T-710-32deg	710	400	6.75	7.5	3350	3900	4	32°	1440	27300	55	71	92

\* صدای محصول در فاصله معادل سه برابر قطر محصول (حداقل ۱/۵ متر) اندازه گیری شده است.

# CYLINDRICAL Axial Fan

## DASP Series / 800 mm

Body material of fan: Steel with electrostatic paint coating

Impeller material of fan: Diecast Aluminum

Fan ingress protection: IP55

Insulation class: F

Mode of operation: Continuous operation

Fan application: Supply and exhaust of small and large commercial premises, industrial spaces, workshops, parking supply air and industrial warehouses.



## فن آکسیال سیلندری سری DASP / 800 mm

جنس بدنه فن : فولاد با پوشش رنگ الکترو استاتیک

جنس پروانه فن : دایکست آلومینیوم

درجه حفاظت فن : IP55

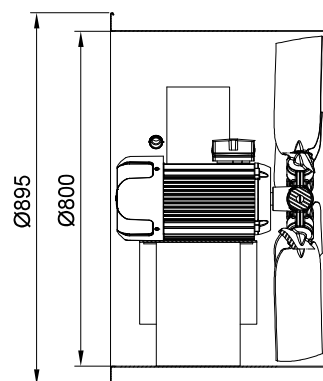
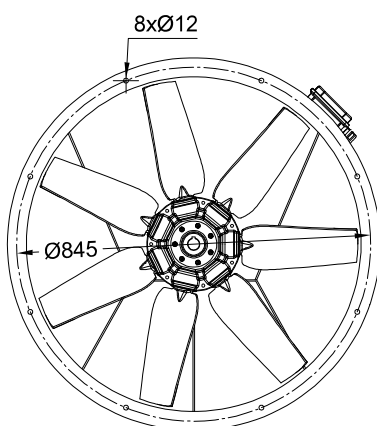
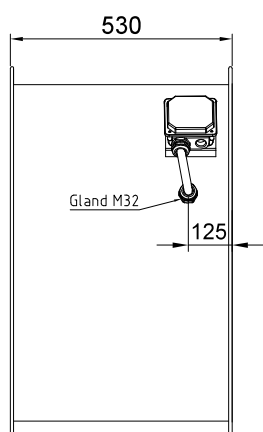
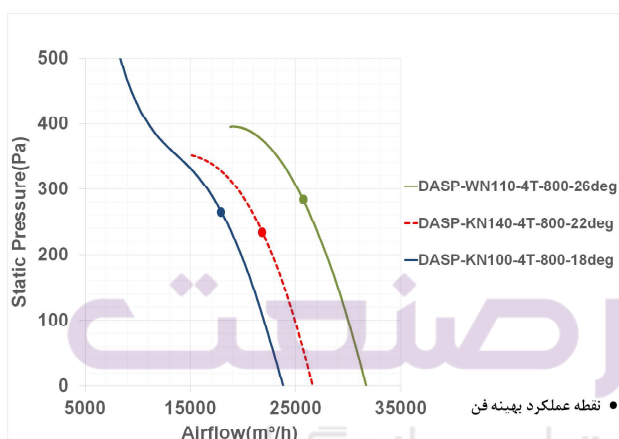
کلاس عایق بندی موتور : F

نوع عملکرد موتور : دائم کار

کاربرد فن : سیستم تهویه فضاهای تجاری متوسط و بزرگ،

فضاهای صنعتی، کارگاه ها، تامین هوای بارکینگ ها و انبارهای

صنعتی



میزان بالاترین هوادهی فن (Max Air Flow) مربوط به حالت آزاد (Free Delivery) است.

NO	Model	Fan Diameter (mm)	Voltage (V)	Current (A)-Free	Current (A)-Max	Power (W)-Free	Power (W)-Max	Motor Power (KW)	Blade Angle	Speed (rpm)	Air flow (m³/h)	IP	Weight (Kg)	Sound Level* (dBA)
1	DASP-KN100-4T-800-18deg	800	400	4.85	5.5	2650	3100	3	18°	1420	23800	55	72	95
2	DASP-KN140-4T-800-22deg	800	400	7	7.7	3450	4050	4	22°	1440	26700	55	72	94
3	DASP-WN110-4T-800-26deg	800	400	8.3	9.45	4200	5100	5.5	26°	1430	31700	55	95	94

\* صدای محصول در فاصله معادل سه برابر قطر محصول (حداقل ۱/۵ متر) اندازه گیری شده است.





## فن آکسیال سیلندری سری 900 mm / DASP

جنس بدنه فن : فولاد با پوشش رنگ الکترو استاتیک

جنس پروانه فن : دایکست آلومینیوم

درجه حفاظت فن : IP55

کلاس عایق بندی موتور : F

نوع عملکرد موتور : دائم کار

کاربرد فن : سیستم تهویه فضاهای تجاری متوسط و بزرگ،

فضاهای صنعتی، کارگاه ها، تامین هوای پارکینگ ها و انبارهای

صنعتی

# CYLINDRICAL Axial Fan

DASP Series / 900 mm

Body material of fan: Steel with electrostatic paint coating

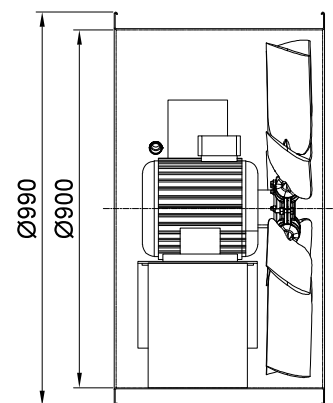
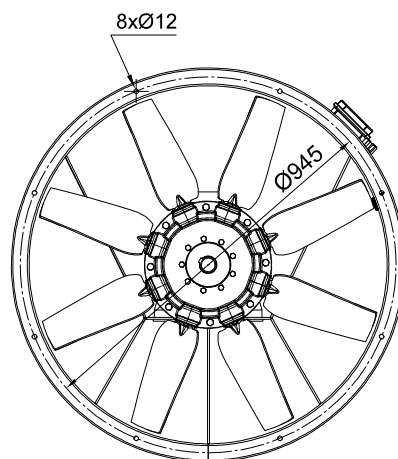
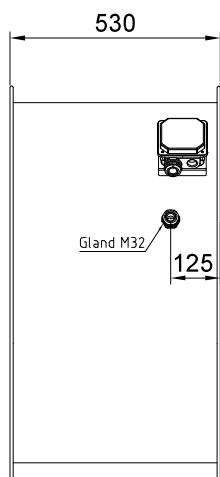
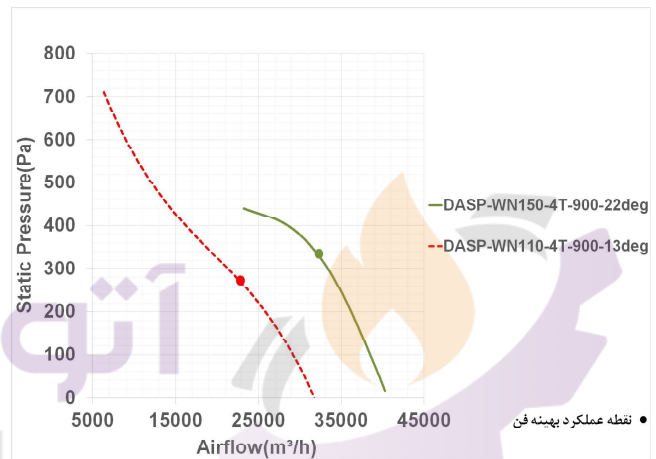
Impeller material of fan: Diecast Aluminum

Fan ingress protection: IP55

Insulation class: F

Mode of operation: Continuous operation

Fan application: Supply and exhaust of small and large commercial premises, industrial spaces, workshops, parking supply air and industrial warehouses.



میزان بالاترین هوادهی فن (Max Air Flow) مربوط به حالت آزاد (Free Delivery) است.

NO	Model	Fan Diameter (mm)	Voltage (V)	Current (A)-Free	Current (A)-Max	Power (W)-Free	Power (W)-Max	Motor Power (kW)	Blade Angle	Speed (rpm)	Air flow (m³/h)	IP	Weight (Kg)	Sound Level* (dBA)
1	DASP-WN110-4T-900-13deg	900	400	7.4	9	3600	5000	5.5	13°	1440	32000	55	110	103
2	DASP-WN150-4T-900-22deg	900	400	12	14	2650	7500	7.5	22°	1430	40200	55	122	99

\* صدای محصول در فاصله معادل سه برابر قطر محصول (حداقل ۱/۵ متر) اندازه گیری شده است.

# CYLINDRICAL Axial Fan

## DAMP Series / 1000 mm

Body material of fan: Steel with electrostatic paint coating

Impeller material of fan: Diecast Aluminum

Fan ingress protection: IP55

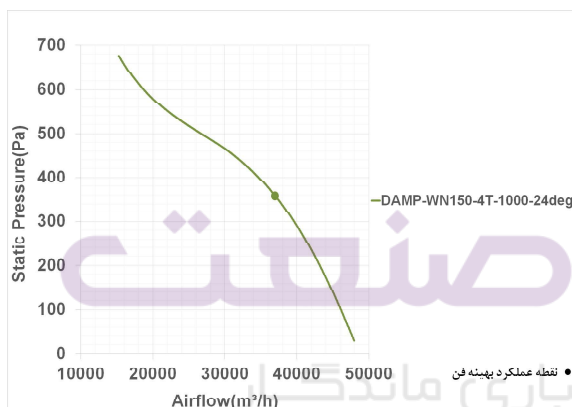
Insulation class: F

Mode of operation: Continuous operation

Fan application: Supply and exhaust of small and large commercial premises, industrial spaces, workshops, parking supply air and industrial warehouses.



## فن آکسیال سیلندری سری 1000mm / DAMP



جنس بدنه فن : فولاد با پوشش رنگ الکترو استاتیک

جنس پروانه فن : دایکست آلومینیوم

درجه حفاظت فن : IP55

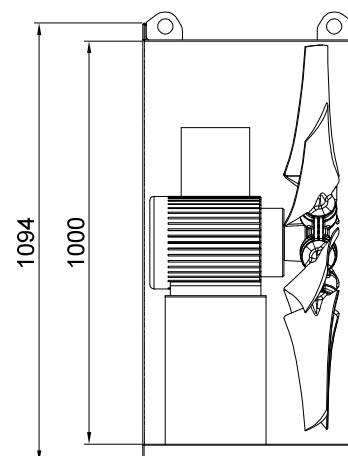
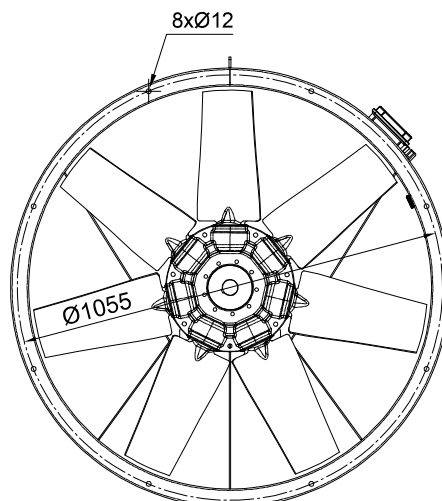
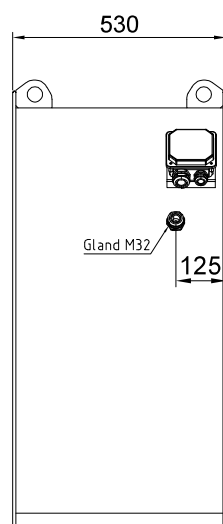
کلاس عایق بندی موتور : F

نوع عملکرد موتور : دائم کار

کاربرد فن : سیستم تهویه فضاهای تجاری متوسط و بزرگ،

فضاهای صنعتی، کارگاه ها، تامین هوای بارکینگ ها و انبارهای

صنعتی



میزان بالاترین هوادهی فن (Max Air Flow) مربوط به حالت آزاد (Free Delivery) است.

NO	Model	Fan Diameter (mm)	Voltage (V)	Current (A)-Free	Current (A)-Max	Power (W)-Free	Power (W)-Max	Motor Power (KW)	Blade Angle	Speed (rpm)	Air flow (m³/h)	IP	Weight (Kg)	Sound Level* (dBA)
1	DAMP-WN150-4T-1000-24deg	1000	400	11.8	14	6200	7800	7.5	24°	1440	48000	55	152	105

\* صدای محصول در فاصله معادل سه برابر قطر محصول (حداقل ۱/۵ متر) اندازه گیری شده است.