

هواکش خانگی لوله ای مدل توربو Residential Axial Extract Fan, Turbo Model



هواکش خانگی لوله ای مدل توربو سری VPH

این هواکش با دبی (20-360) m³/h برای اتصال به کانال به قطر (80-200) mm و یا تخلیه آزاد استفاده می شود. نصب موتور به بدنه پلاستیکی باعث شده تا صدای محصول کاهش یابد. این محصول با استفاده از پلاستیک تزریق شده ساخته شده، به اتصال ارت مجهز بوده و ولتاژ کاری آن 220V-50Hz است. همچنین موتور مورد استفاده در این محصول کلاس B است. این محصول برای کار در محیط هایی با دمای تا 40 درجه سانتی گراد مناسب است. هواکش های VPH برای تهویه سرویس های بهداشتی و فضاهای کوچک طراحی شده اند.

VPH Residential Axial Extract Fan, Turbo model

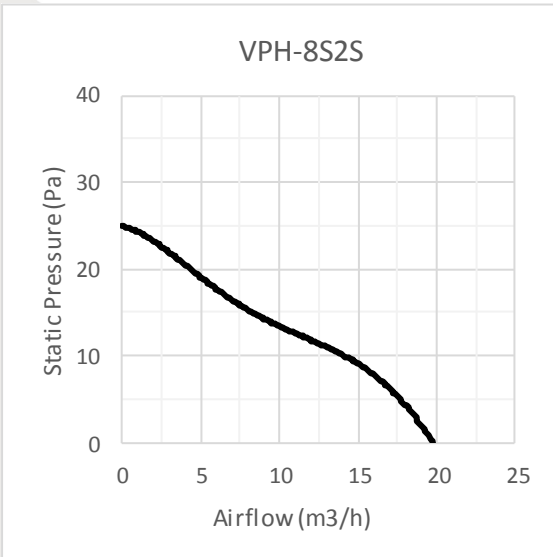
Axial extractor with airflow rate of (20 to 360) m³/h, for connection to (80 to 200) mm diameter circular ducting or free delivery. Motor mounted on the fan plastic body allow offering low noise level. The fan is manufactured from injection molded plastic, with earth connection and single phase 220V-50Hz. The fan is equipped with a class B low consumption motor. The fans are suitable to operate with air temperature up to 40° C. VPH axial extractors are specially designed for ventilation of toilets and small size rooms.



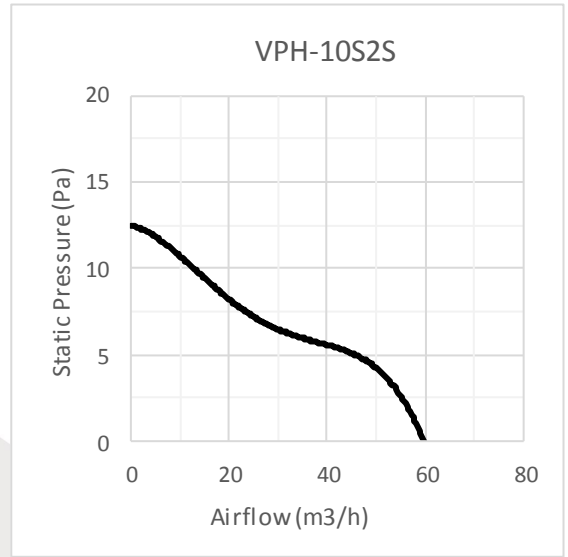
تمامی اعداد ارائه شده مربوط به حالت آزاد (free delivery) کارکرد فن هستند.

NO	Model	Fan Dia. (mm)	Voltage (V)	Current (A)	Power (W)	Speed (rpm)	Air Flow (m ³ /h)	IP	Weight (Kg)	Sound pressure level* (dBA)
1	VPH-8S2S	80	220	0.09	15	2530	20	X4	0.33	37
2	VPH-10S2S	100	220	0.1	16	2350	60	X4	0.45	39
3	VPH-12S2S	120	220	0.1	17	2170	135	X4	0.5	41
4	VPH-15S2S	150	220	0.15	26	1800	175	X4	0.65	46
5	VPL-20S2S	200	220	0.19	32	1750	360	X4	0.9	54

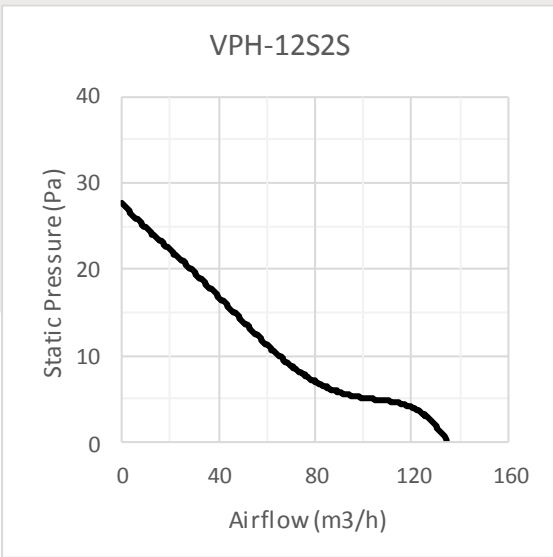
*صدای محصول در فاصله ۳ متری اندازه گیری شده است.



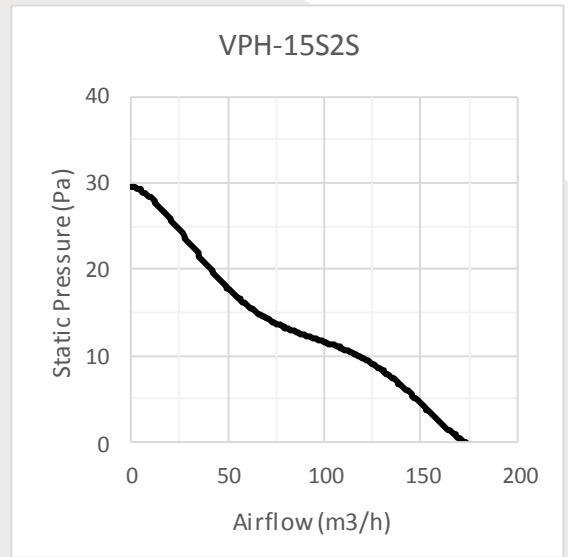
1



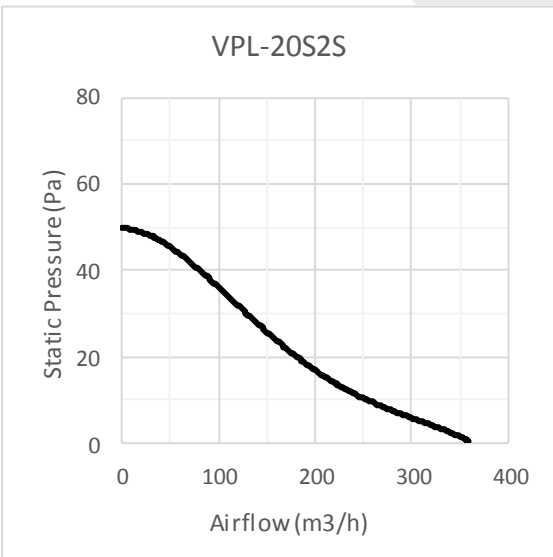
2



3

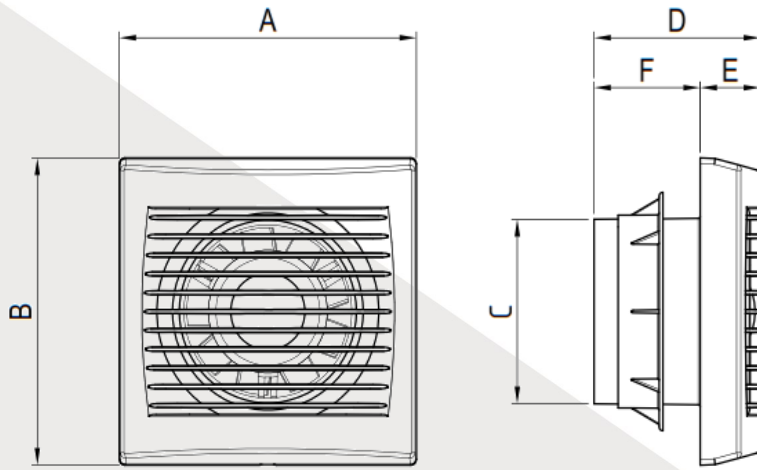


4



5





Model	A	B	C	D	E	F
VPH-8	90	90	78	86	29	57
VPH-10	160	160	96	89	32	57
VPH-12	180	180	118	89	32	57
VPH-15	210	210	148	90	33	57
VPL-20	272	272	204	108	48	60

* جدول ابعاد بر حسب میلیمتر ارائه شده است.

