

# VAL Residential Extract Fan, Autolux Model

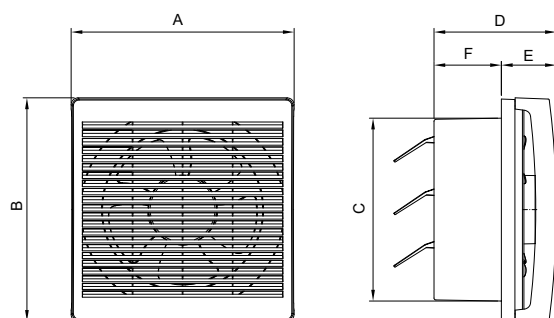
Axial extractor with airflow rate of (310 to 950) m<sup>3</sup>/h, with square discharge area for installation on window and free delivery.

Motor mounted on the fan plastic body allows offering low noise level.

The fan is manufactured from injection molded plastic, with earth connection and single phase 220V-50Hz.

The fan is equipped with a class B low consumption motor, and automatic air flow driven damper which opens after energizing the fan.

VAL axial extractors are specially designed for ventilation of small and medium rooms, kitchens and office spaces.



Model	A	B	C	D	E	F
VAL-15	245	245	194	145	59	86
VAL-20	290	290	240	160	70	90
VAL-25	345	345	294	170	73	97
VAL-30	395	395	344	167	70	97

ابعاد برحسب میلیمتر ارائه شده است.

Model	Fan Diameter (mm)	Voltage (V)	Current (A)	Power (W)	Speed (rpm)	Air flow (m <sup>3</sup> /h)	Weight (Kg)	Sound* Pressure Level
VAL-15H2S	150	220	0.32	35	2150	310	1.3	47
VAL-20C4S	200	220	0.17	34	1340	420	1.7	42
VAL-25C4S	250	220	0.21	45	1200	770	2.1	48
VAL-30C4S	300	220	0.26	55	1150	950	2.4	44

\* صدای محصول در فاصله معادل سه برابر قطر محصول (حداقل ۱/۵ متر) اندازه گیری شده است.



هواکش خانگی با دمپر اتوماتیک

VAL Residential Axial Extract Fan

## هواکش خانگی با دمپر اتوماتیک مدل اتولوکس سری VAL

این هواکش با دبی (310/950) m<sup>3</sup>/h دارای ناحیه تخلیه مربع شکل برای نصب روی پنجره و یا تخلیه آزاد استفاده می شود. نصب موتور به بدنه پلاستیکی باعث شده تا صدای محصول کاهش یابد.

این محصول با استفاده از پلاستیک تزریق شده ساخته شده، به اتصال ارت مجهز بوده و ولتاژ کاری آن 220V-50Hz است. همچنین موتور مورد استفاده در این محصول کلاس B است و این هواکش مجهز به دمپر اتوماتیکی است که با جریان هوا پس از روشن شدن فن باز می شود.

هواکش های VAL برای تهویه اتاق ها و آشپزخانه های کوچک و محیط های اداری طراحی شده اند.

تمامی اعداد ارائه شده مربوط به حالت آزاد (Free Delivery) کارکرد فن هستند.



# VAL Residential Extract Fan, Autoair Model

Axial extractor with airflow rate of (250 to 450) m<sup>3</sup>/h, with square discharge area for installation on window and free delivery.

Motor mounted on the fan plastic body allows offering low noise level.

The fan is manufactured from injection molded plastic, with earth connection and single phase 220V-50Hz.

The fan is equipped with a class B low consumption motor, and automatic air flow driven damper which opens after energizing the fan.

VAL axial extractors are specially designed for ventilation of small rooms, kitchens and office spaces.

## هواکش خانگی با دمپر اتوماتیک

### مدل اتوایر سری VAL

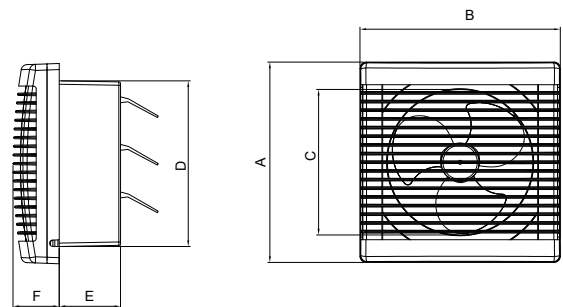
این هواکش با دبی (250/450) m<sup>3</sup>/h دارای ناحیه تخلیه مربع شکل برای نصب روی پنجره و یا تخلیه آزاد استفاده می شود.

نصب موتور به بدنه پلاستیکی باعث شده تا صدای محصول کاهش یابد.

این محصول با استفاده از پلاستیک تزریق شده ساخته شده، به اتصال ارت مجهز بوده و ولتاژ کاری آن 220V-50Hz است.

همچنین موتور مورد استفاده در این محصول کلاس B است و این هواکش مجهز به دمپر اتوماتیکی است که با جریان هوا پس از روشن شدن فن باز می شود.

هواکش های VAL برای تهویه اتاق ها و آشپزخانه های کوچک و محیط های اداری طراحی شده اند.



Model	A	B	C	D	E	F
VAL-15	245	245	160	194	86	59
VAL-20	290	290	200	240	90	70

ابعاد برحسب میلیمتر ارائه شده است.

تمامی اعداد ارائه شده مربوط به حالت آزاد (Free Delivery) کارکرد فن هستند.

Model	Fan Diameter (mm)	Voltage (V)	Current (A)	Power (W)	Speed (rpm)	Air flow (m <sup>3</sup> /h)	Weight (Kg)	Sound* Pressure Level
VAL-15S2S	150	220	0.16	24	2250	250	0.9	47
VAL-20H2S	200	220	0.32	36	2100	450	1.6	48

\* صدای محصول در فاصله معادل سه برابر قطر محصول (حداقل ۱/۵ متر) اندازه گیری شده است.